

1. Описание системы ----- 2.1
2. Номенклатура профилей ----- 3.1
3. Номенклатура комплектующих
  - уплотнители ----- 4.1
  - крепежные изделия ----- 4.2
  - пластмассовые изделия ----- 4.4
  - металлические изделия ----- 4.8
4. Варианты остекления ----- 5.1
5. Схема отвода влаги и вентиляции -- 6.1
6. Основные узлы и сечения ----- 7.1
7. Узлы примыкания и крепления ----- 8.1
9. Обработка и сборка конструкций ----- 9.1

*Серия 500*

*Содержание*

*Алрокс*

### 1. Краткое описание системы

Система алюминиевых профилей **Алрокс-500** предназначена для изготовления вертикальных и наклонных светопрозрачных ограждающих конструкций, а именно - фасадов, входных групп, как с "терморазъемом", так и без "терморазъема". Система позволяет осуществлять монтаж как навесных конструкций, с применением типового монтажного узла, так и конструкций в проем - начиная от остекления небольших проемов и заканчивая панорамным остеклением. В фасадные конструкции могут быть встроены двери и створки различных систем. Имеется возможность осуществлять повороты с применением одной стойки до 90°, а также практически любой узел поворота с применением двух стоек.

Тип фасада - стоечно-ригельный, т.е. профиль ригеля стыкуется со профилем стойки "внахлест", с обработкой выступа на торце ригеля.

В качестве заполнения может использоваться стекло толщиной 5 или 6 мм, стеклопакеты (непрозрачное заполнение, сэндвич-панель) толщиной 24, 32 или 42 мм.

Характеристика применяемых в системе материалов:

1. Алюминиевые профили изготовлены из сплава АД31 с состоянием поставки Т1 в соответствии с ГОСТ 22233-2001 и имеют защитно-декоративное покрытие из порошково-полимерных материалов. Толщина покрытия - не менее 60мкм.
2. Уплотнители изготовлены из материала на основе ТЭП в соответствии с ГОСТ 30778-2001.
3. Крепежные детали имеют гальваническое цинковое покрытие (толщина покрытия - не менее 9мкм.) или могут быть изготовлены из нержавеющей стали класса А2.

Разработчик оставляет за собой право вносить изменения в содержание каталога без какого-либо предупреждения. Актуальная версия каталога хранится на сайте .....

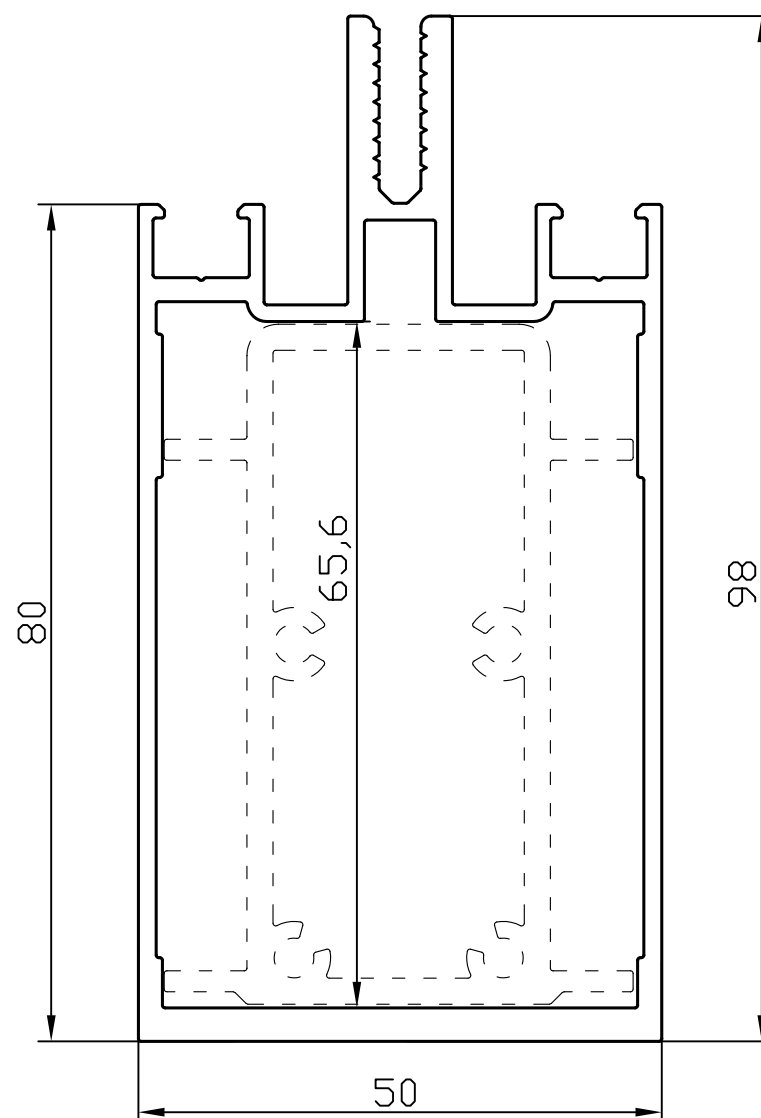
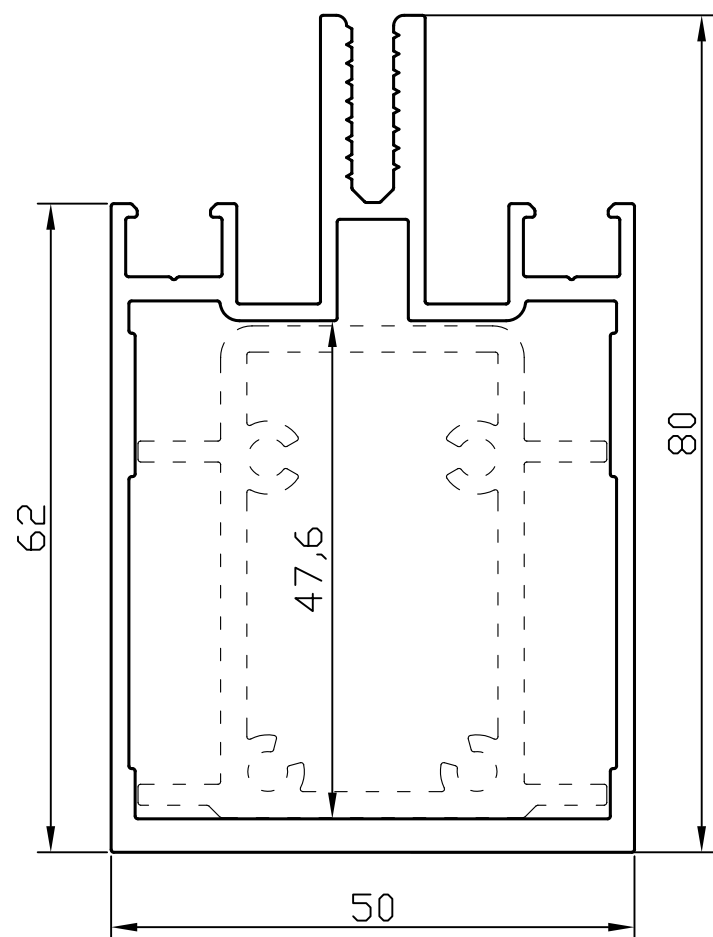
<i>Серия 500</i>	<i>Описание системы</i>	<i>Апрокс</i>

Стойка 62мм

Стойка 80мм

500.100.01

500.100.02



Масса, кг./п.м.	Периметр нар., мм.
1,715	374
$J_x, \text{см}^4$	$W_x, \text{см}^3$
44,274	10,150
$J_y, \text{см}^4$	$W_y, \text{см}^3$
18,608	7,443

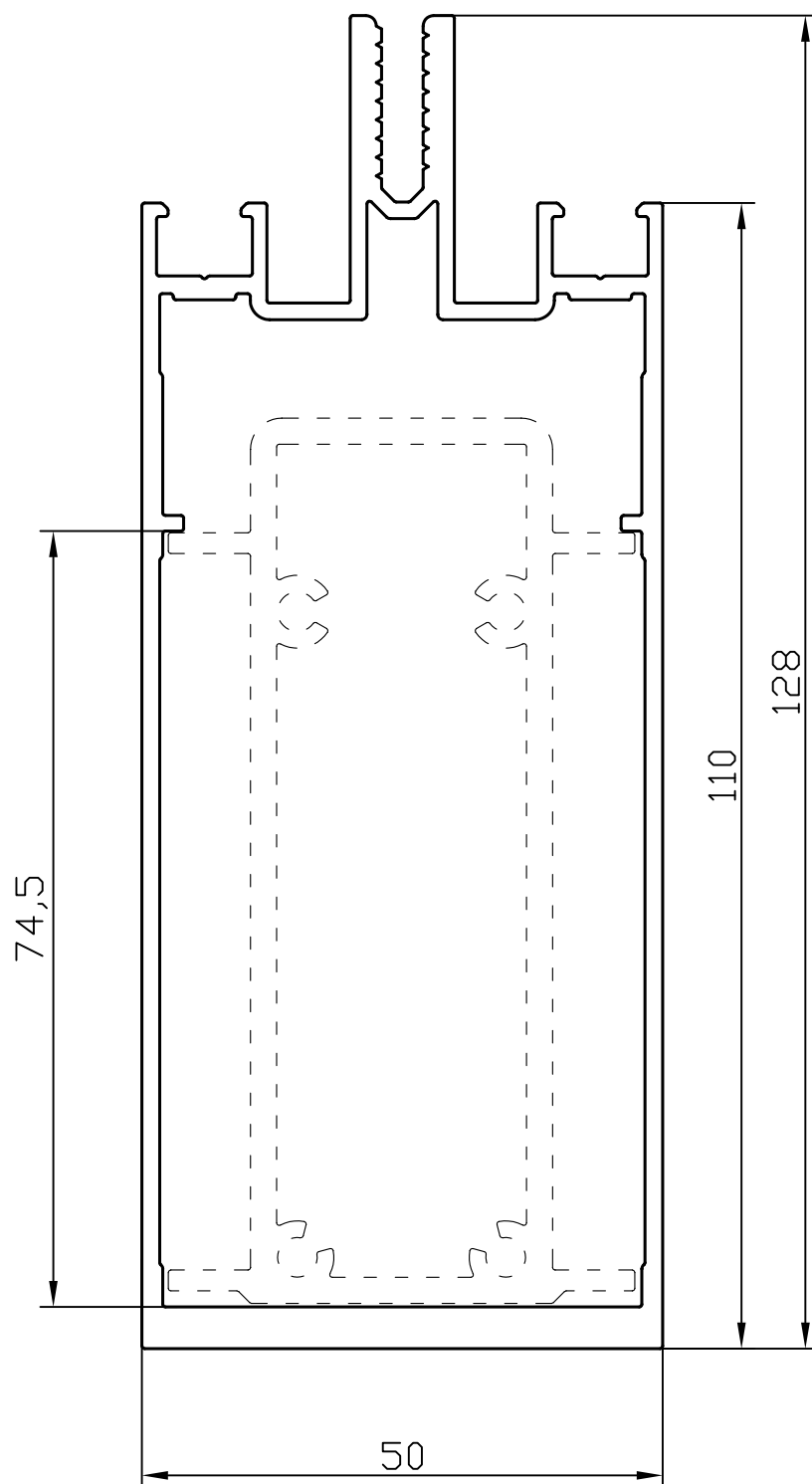
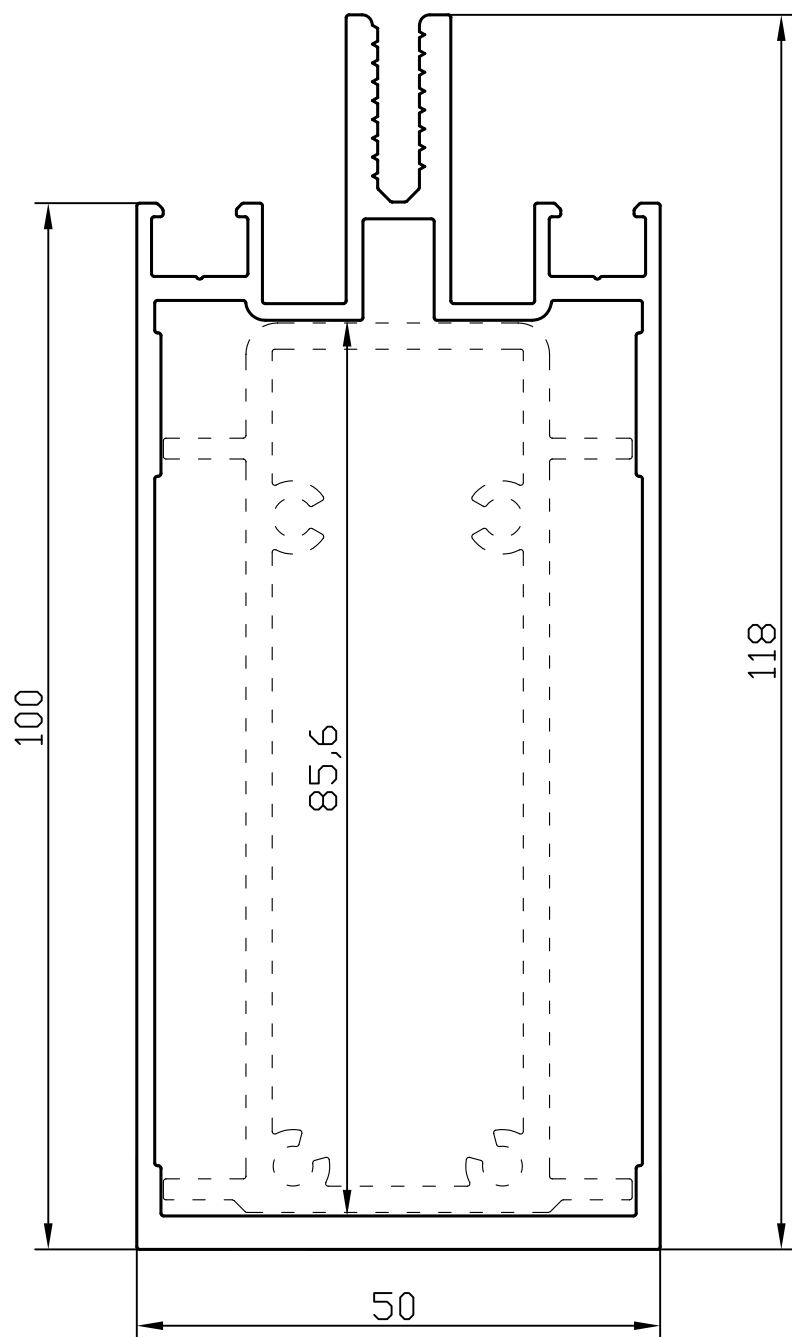
Масса, кг./п.м.	Периметр нар., мм.
1,881	410
$J_x, \text{см}^4$	$W_x, \text{см}^3$
76,903	14,892
$J_y, \text{см}^4$	$W_y, \text{см}^3$
22,180	8,872

Стойка 100мм

Стойка 110мм

500.100.03

500.100.04

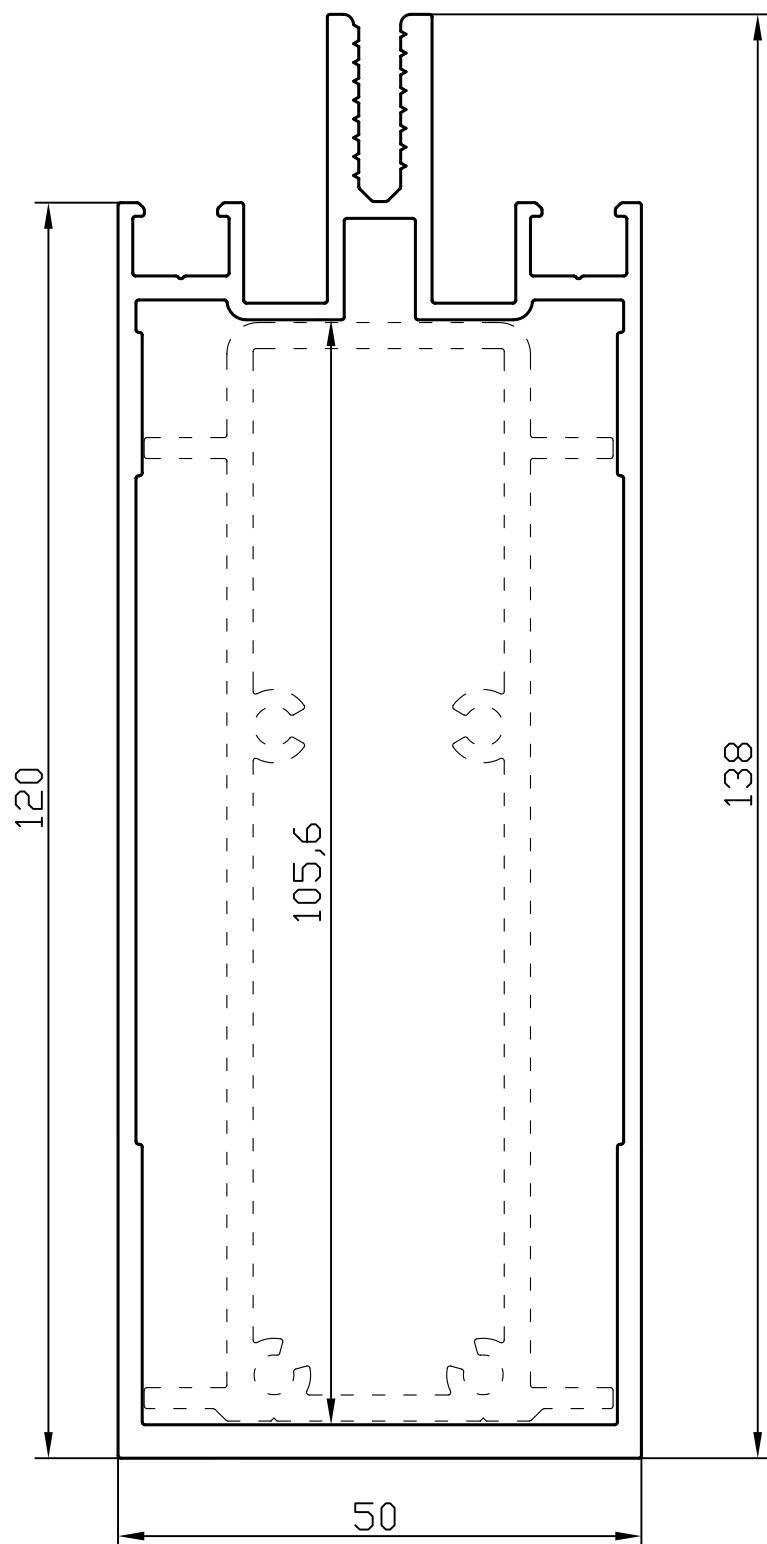


Масса, кг./п.м.	Периметр нар., мм.
2,065	450
$J_x, \text{см}^4$	$W_x, \text{см}^3$
126,256	20,789
$J_y, \text{см}^4$	$W_y, \text{см}^3$
26,147	10,459

Масса, кг./п.м.	Периметр нар., мм.
2,229	470
$J_x, \text{см}^4$	$W_x, \text{см}^3$
165,716	24,256
$J_y, \text{см}^4$	$W_y, \text{см}^3$
28,496	11,398

Стойка 120мм

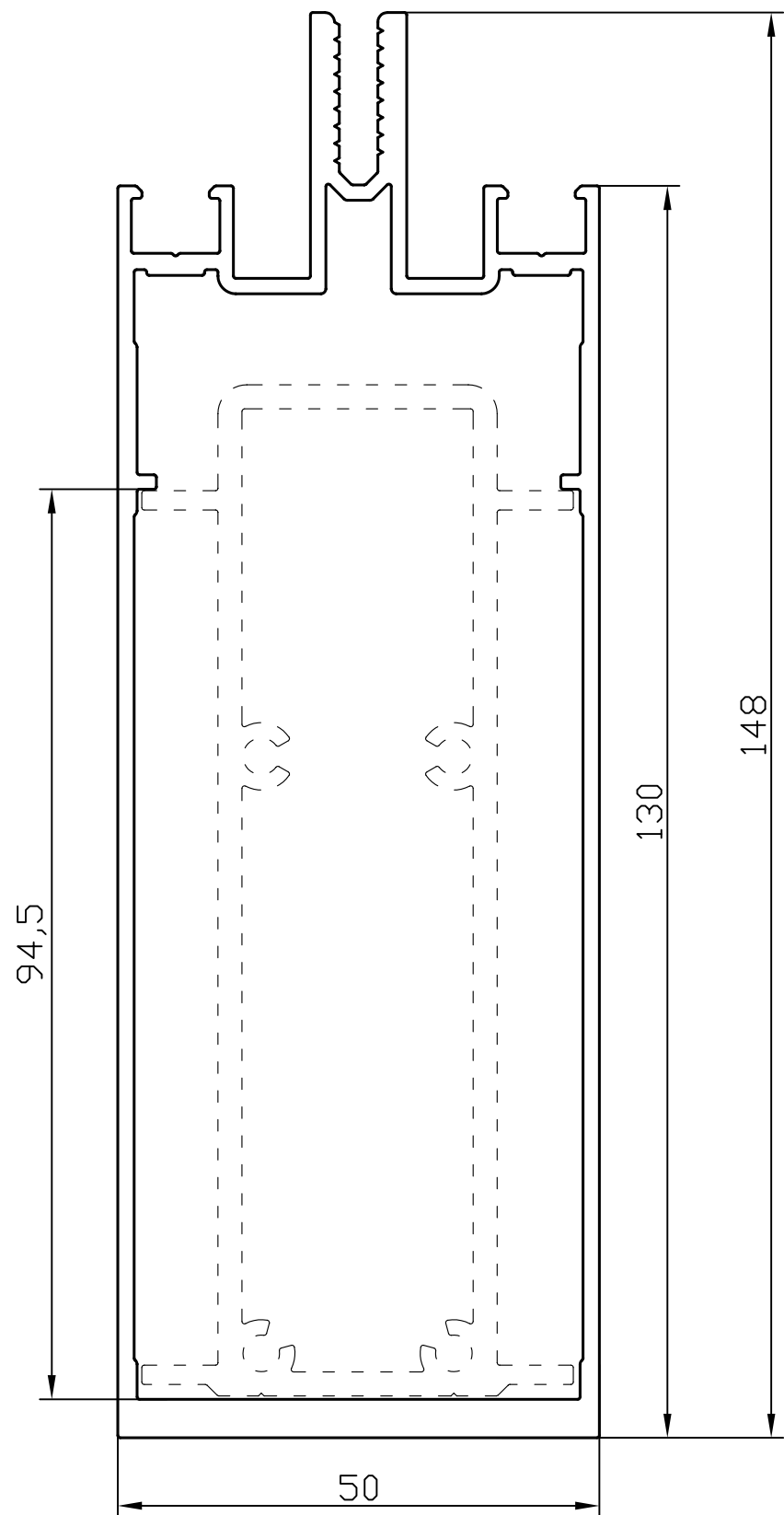
500.100.05



Масса, кг./п.м.	Периметр нар., мм.
2,321	490
$J_x, \text{см}^4$	$W_x, \text{см}^3$
196,998	27,556
$J_y, \text{см}^4$	$W_y, \text{см}^3$
31,512	12,605

Стойка 130мм

500.100.06



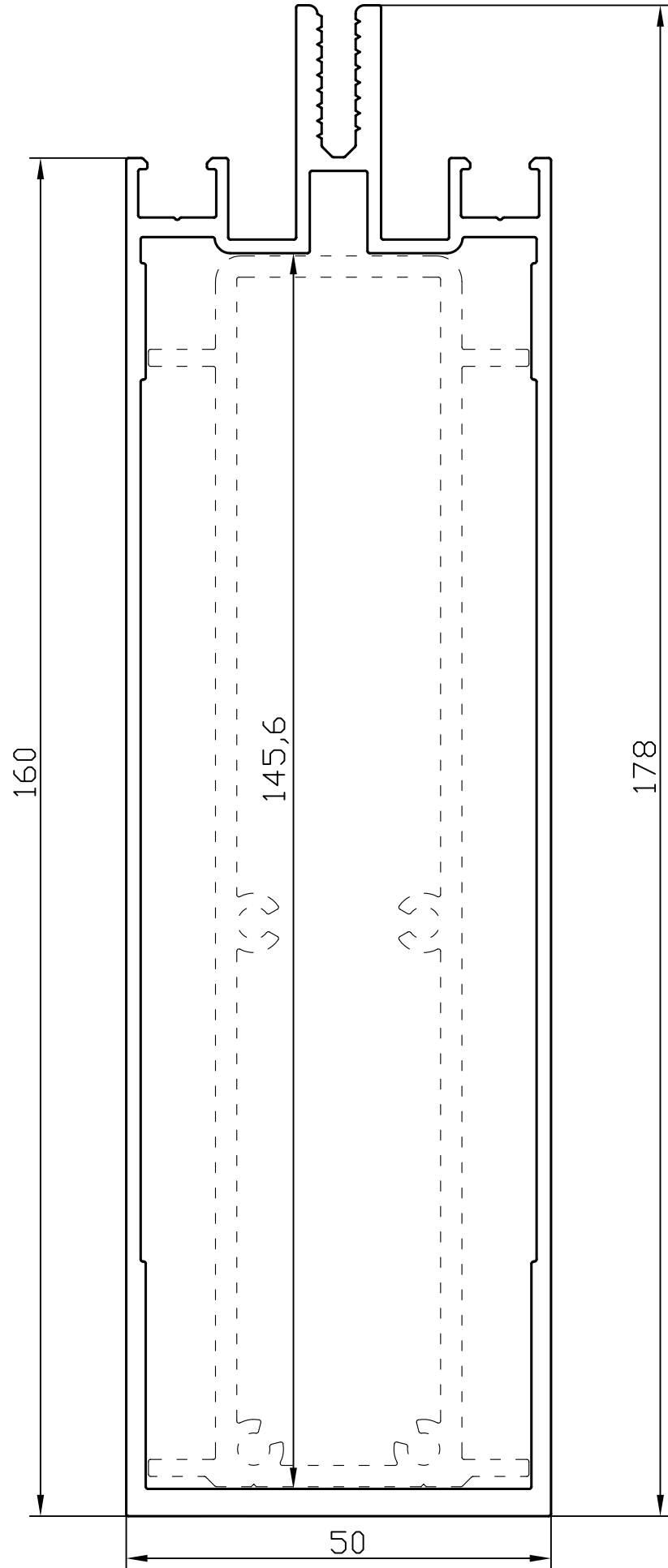
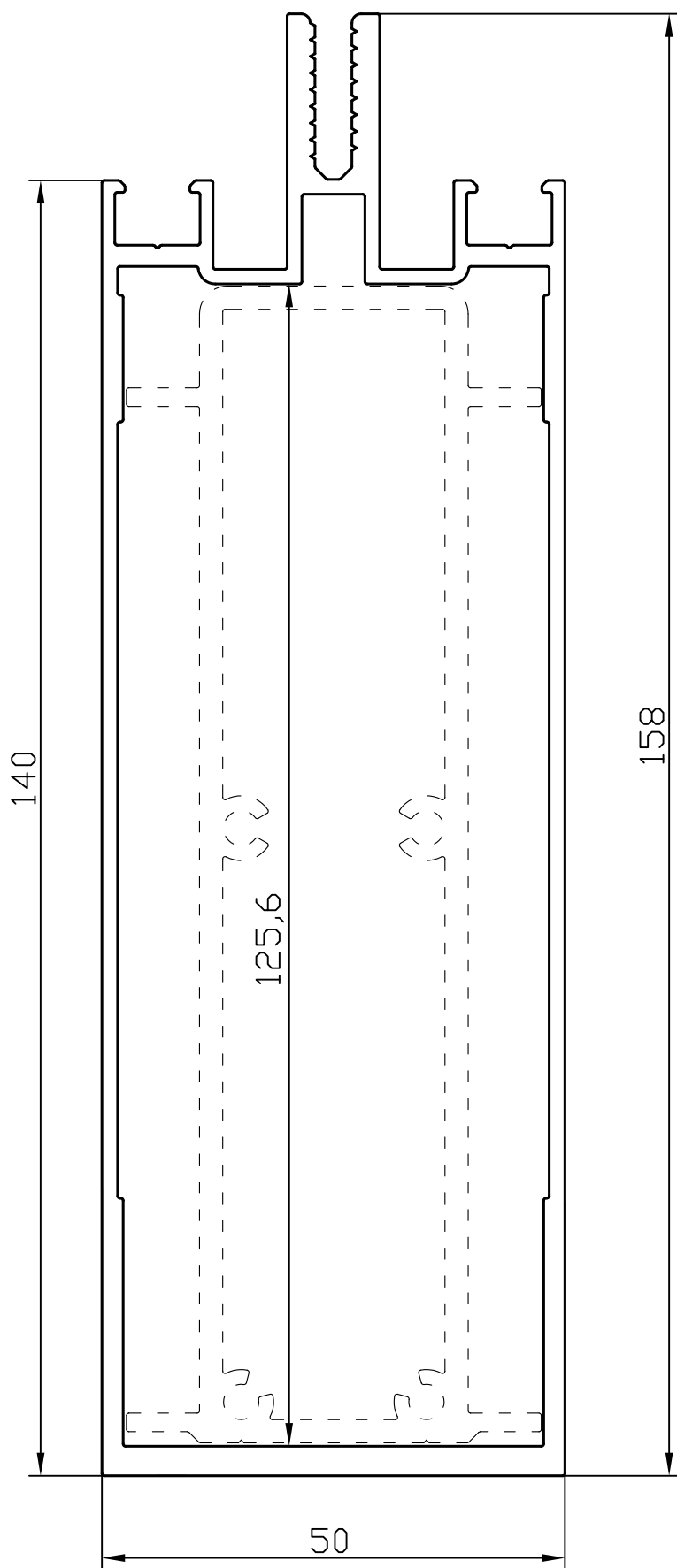
Масса, кг./п.м.	Периметр нар., мм.
2,414	510
$J_x, \text{см}^4$	$W_x, \text{см}^3$
241,890	31,059
$J_y, \text{см}^4$	$W_y, \text{см}^3$
32,464	12,986

Стойка 140мм

Стойка 160мм

500.100.07

500.100.08

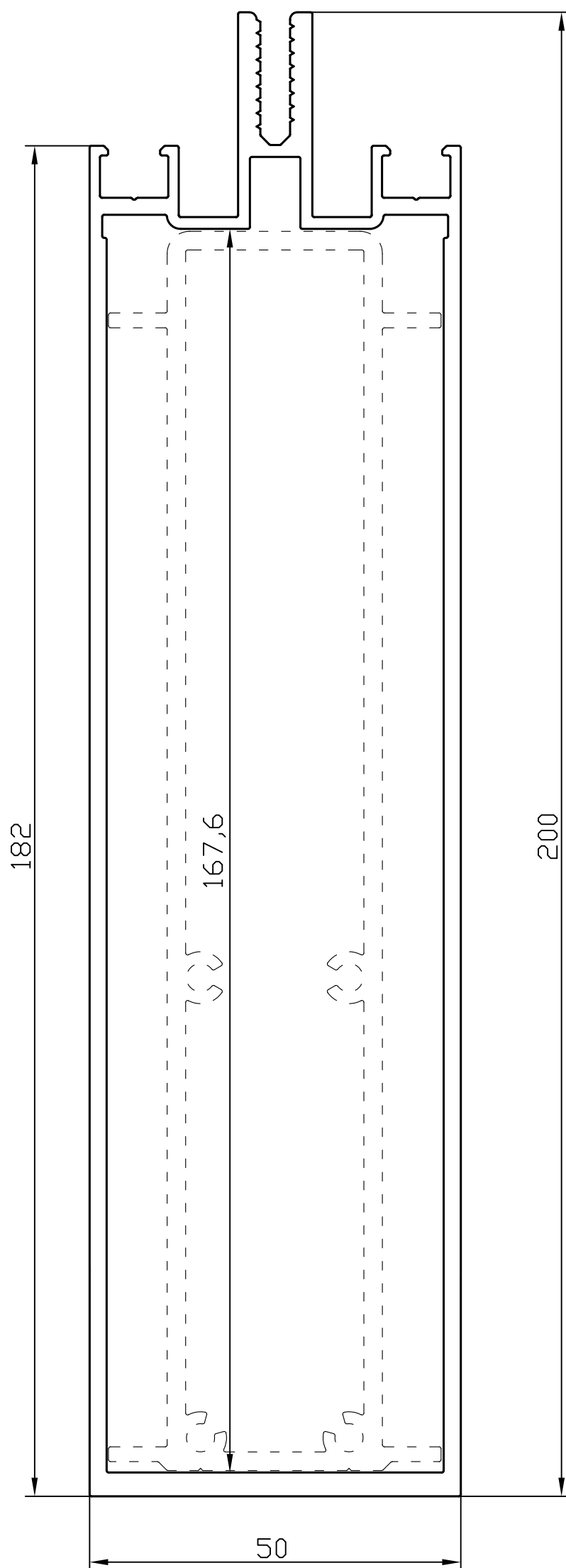


Масса, кг./п.м.	Периметр нар., мм.
2,505	530
$J_x, \text{см}^4$	$W_x, \text{см}^3$
280,985	34,672
$J_y, \text{см}^4$	$W_y, \text{см}^3$
35,479	14,192

Масса, кг./п.м.	Периметр нар., мм.
2,689	570
$J_x, \text{см}^4$	$W_x, \text{см}^3$
383,427	42,298
$J_y, \text{см}^4$	$W_y, \text{см}^3$
39,447	15,779

Стойка 182мм

500.100.09



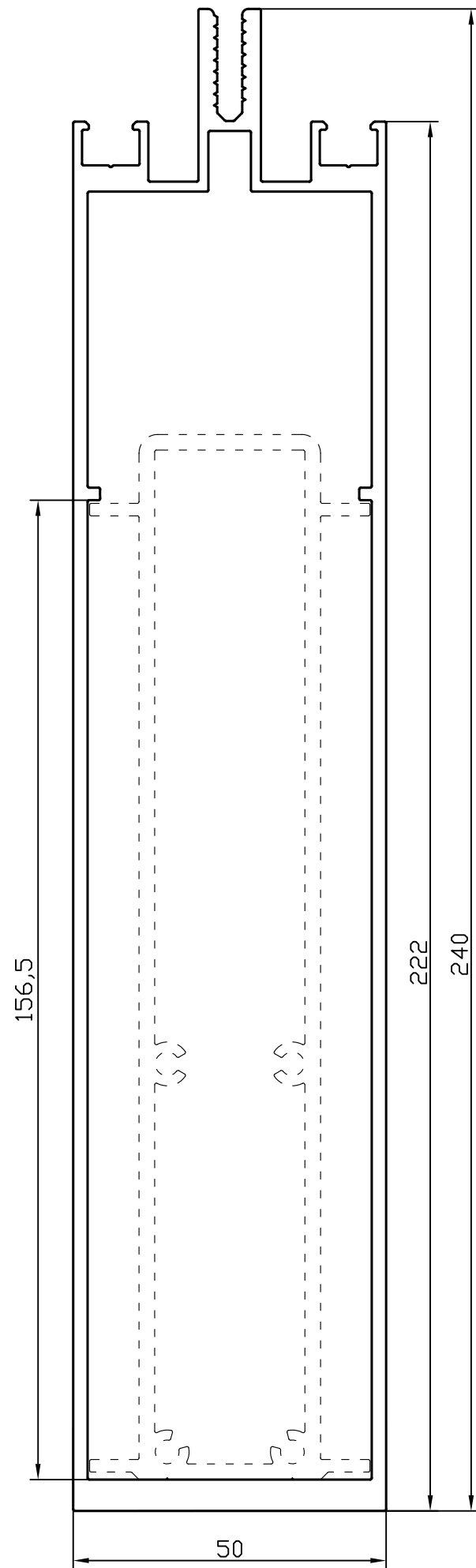
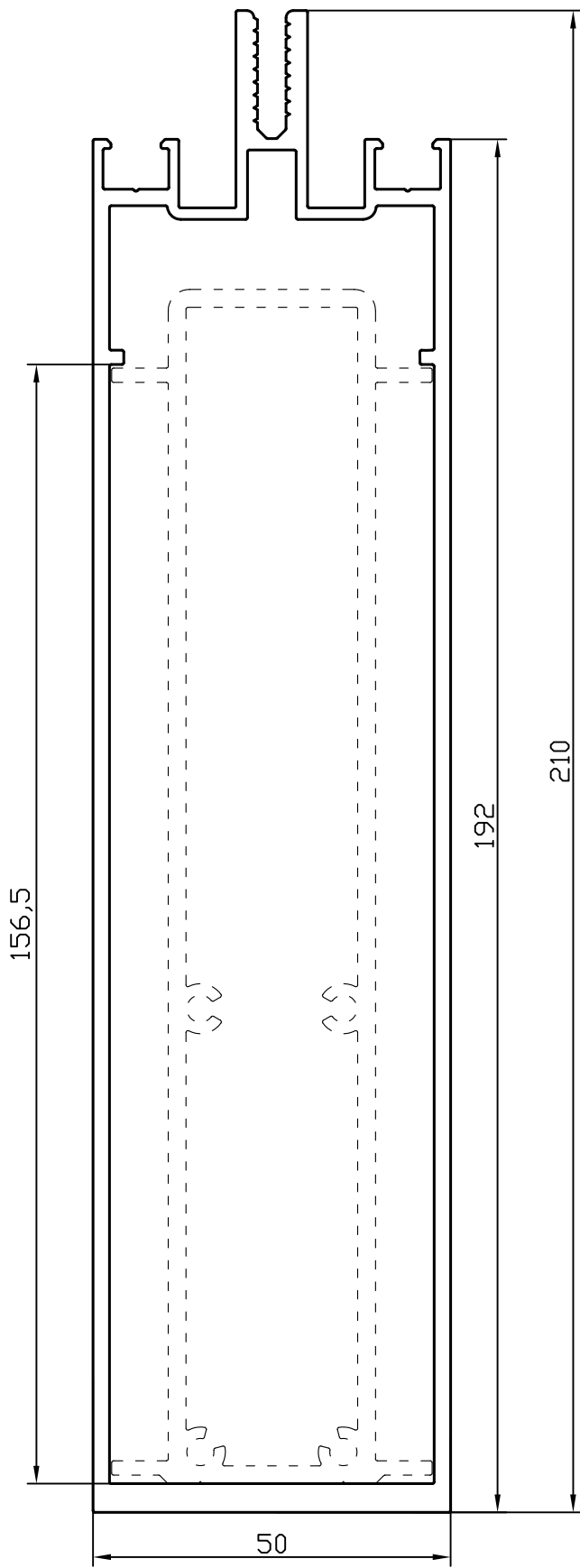
Масса, кг./п.м.	Периметр нар., мм.
3,301	614
$J_x, \text{см}^4$	$W_x, \text{см}^3$
539,454	52,893
$J_y, \text{см}^4$	$W_y, \text{см}^3$
51,803	20,721

Стойка 192мм

Стойка 222мм

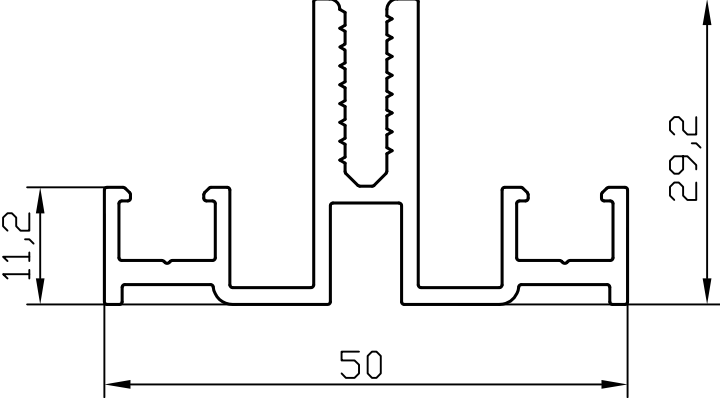
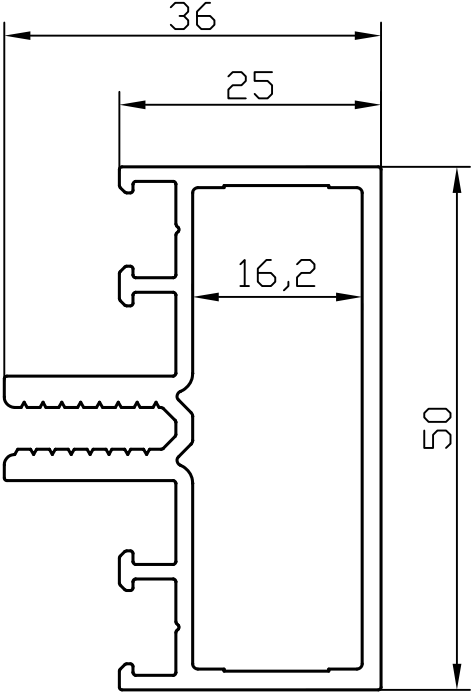
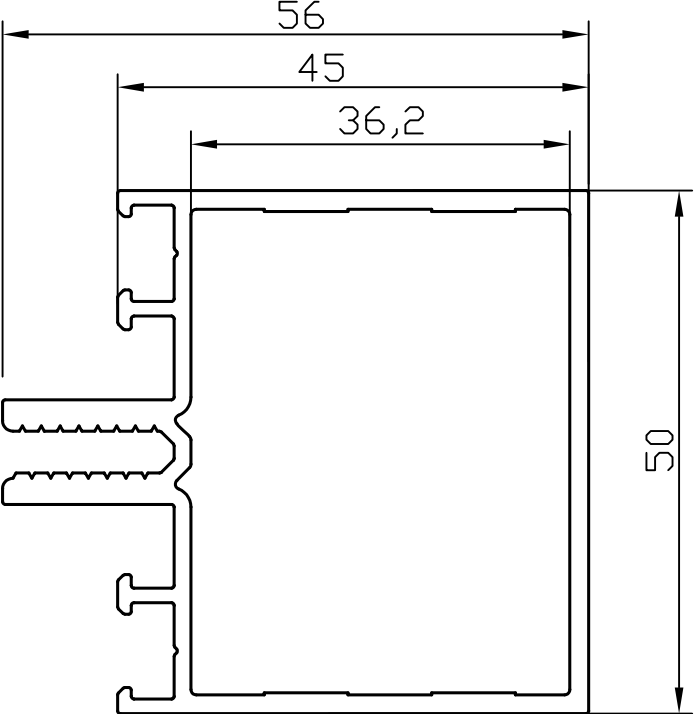
500.100.10

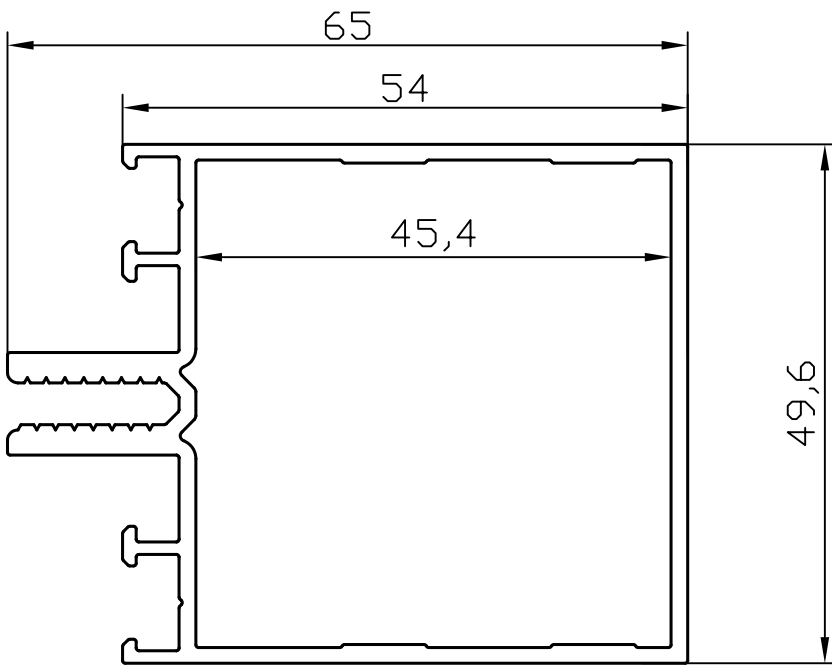
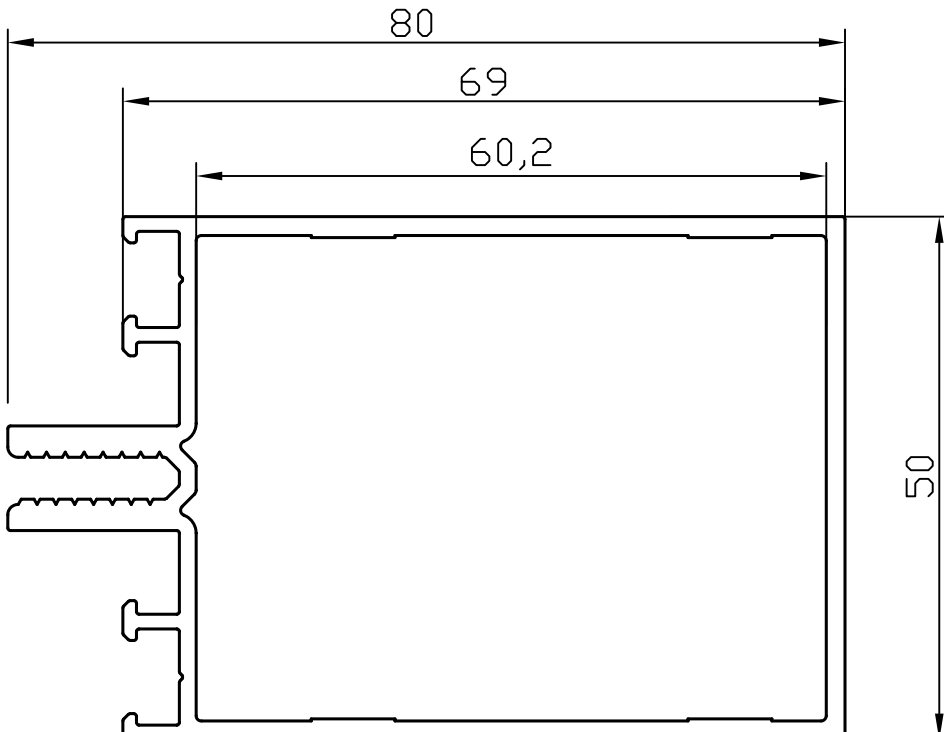
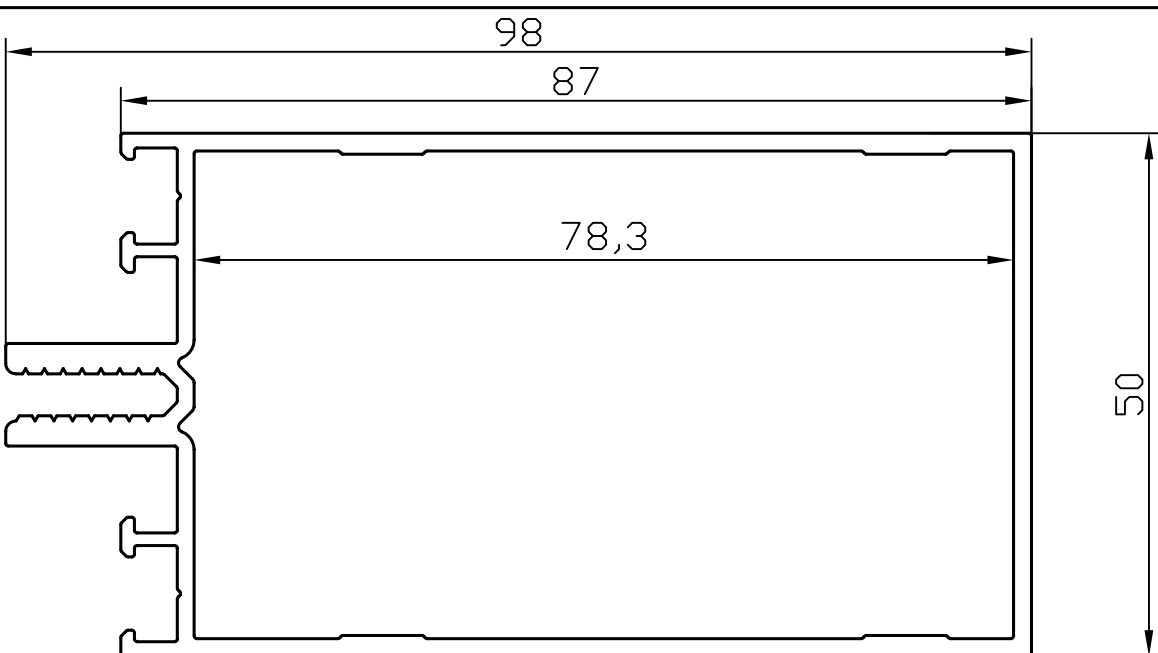
500.100.11



Масса, кг./п.м.	Периметр нар., мм.
3,556	634
$J_x, \text{см}^4$	$W_x, \text{см}^3$
655,058	60,058
$J_y, \text{см}^4$	$W_y, \text{см}^3$
55,620	22,248

Масса, кг./п.м.	Периметр нар., мм.	$J_y, \text{см}^4$	$W_y, \text{см}^3$
4,141	694	65,372	26,149
$J_x, \text{см}^4$	$W_x, \text{см}^3$		
1016,85	81,147		

Стойка накладная	Масса, кг./п.м.	Периметр нар., мм.
500.110.01	0,782	297
		
Ригель 25мм	Масса, кг./п.м.	Периметр нар., мм.
500.200.01	0,977	264
		
	Jx, см <sup>4</sup>	Wx, см
8,597		3,439
	Jy, см <sup>4</sup>	Wy, см <sup>3</sup>
4,179		2,049
Ригель 45мм	Масса, кг./п.м.	Периметр нар., мм.
500.200.02	1,183	304
		
	Jx, см <sup>4</sup>	Wx, см
12,991		5,196
	Jy, см <sup>4</sup>	Wy, см <sup>3</sup>
14,623		5,102

Ригель 54мм	Масса, кг./п.м.	Периметр нар., мм.
500.200.03	1,158	321
	$J_x, \text{ см}^4$	$W_x, \text{ см}$
	13,008	5,245
	$J_y, \text{ см}^4$	$W_y, \text{ см}^3$
	20,156	6,077
Ригель 69мм	Масса, кг./п.м.	Периметр нар., мм.
500.200.04	1,417	352
	$J_x, \text{ см}^4$	$W_x, \text{ см}$
	18,011	7,204
	$J_y, \text{ см}^4$	$W_y, \text{ см}^3$
	38,505	9,431
Ригель 87мм	Масса, кг./п.м.	Периметр нар., мм.
500.200.05	1,533	388
	$J_x, \text{ см}^4$	$W_x, \text{ см}$
	20,980	8,391
	$J_y, \text{ см}^4$	$W_y, \text{ см}^3$
	63,480	12,459

Ригель 107мм		Масса, кг./п.м.	Периметр нар., мм.
500.200.06		1,717	428
		$J_x, \text{ см}^4$	$W_x, \text{ см}$
		24,945	9,078
		$J_y, \text{ см}^4$	$W_y, \text{ см}^3$
		103,600	16,775
Ригель 117мм		Масса, кг./п.м.	Периметр нар., мм.
500.200.07		1,809	448
		$J_x, \text{ см}^4$	$W_x, \text{ см}$
		26,930	10,772
		$J_y, \text{ см}^4$	$W_y, \text{ см}^3$
		127,817	19,029
		127,817	19,029

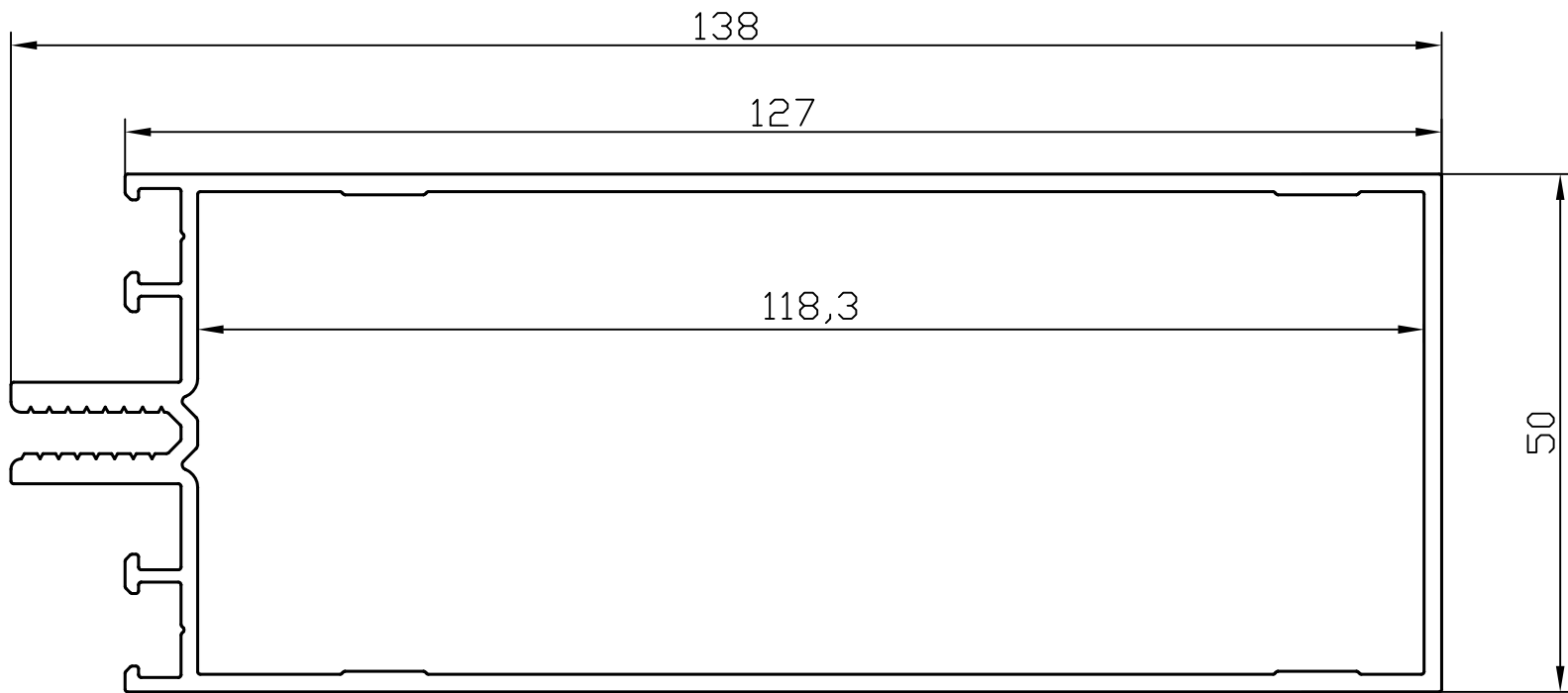
Серия 500

Номенклатура профилей

Апрокс

Ригель 127мм

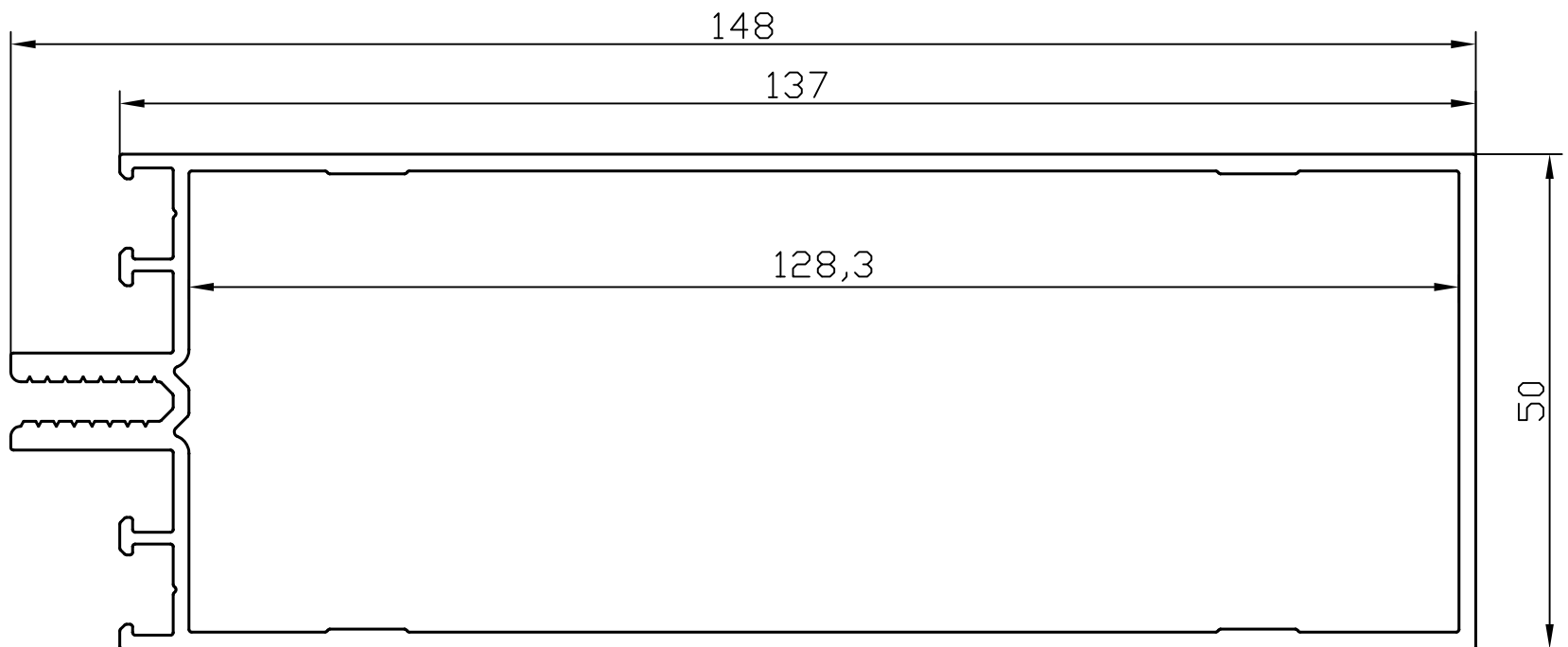
500.200.08



Масса, кг./п.м.	Периметр нар., мм.
1,902	468
$J_x, \text{см}^4$	$W_x, \text{см}$
28,913	11,565
$J_y, \text{см}^4$	$W_y, \text{см}^3$
156,326	21,589

Ригель 137мм

500.200.09

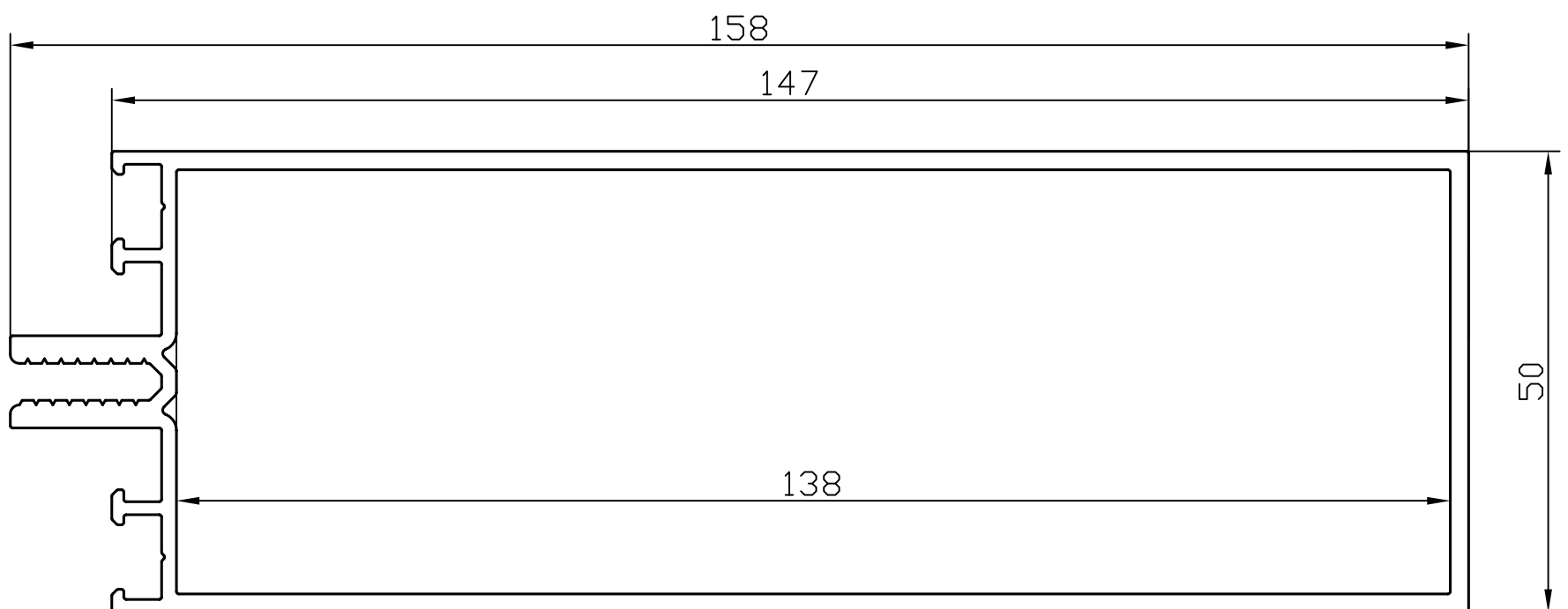


Масса, кг./п.м.	Периметр нар., мм.
1,994	488
$J_x, \text{см}^4$	$W_x, \text{см}$
30,900	12,360
$J_y, \text{см}^4$	$W_y, \text{см}^3$
187,262	24,085

Масса, кг./п.м.	Периметр нар., мм.
2,335	508
$J_x, \text{см}^4$	$W_x, \text{см}$
37,090	14,836
$J_y, \text{см}^4$	$W_y, \text{см}^3$
245,145	30,257

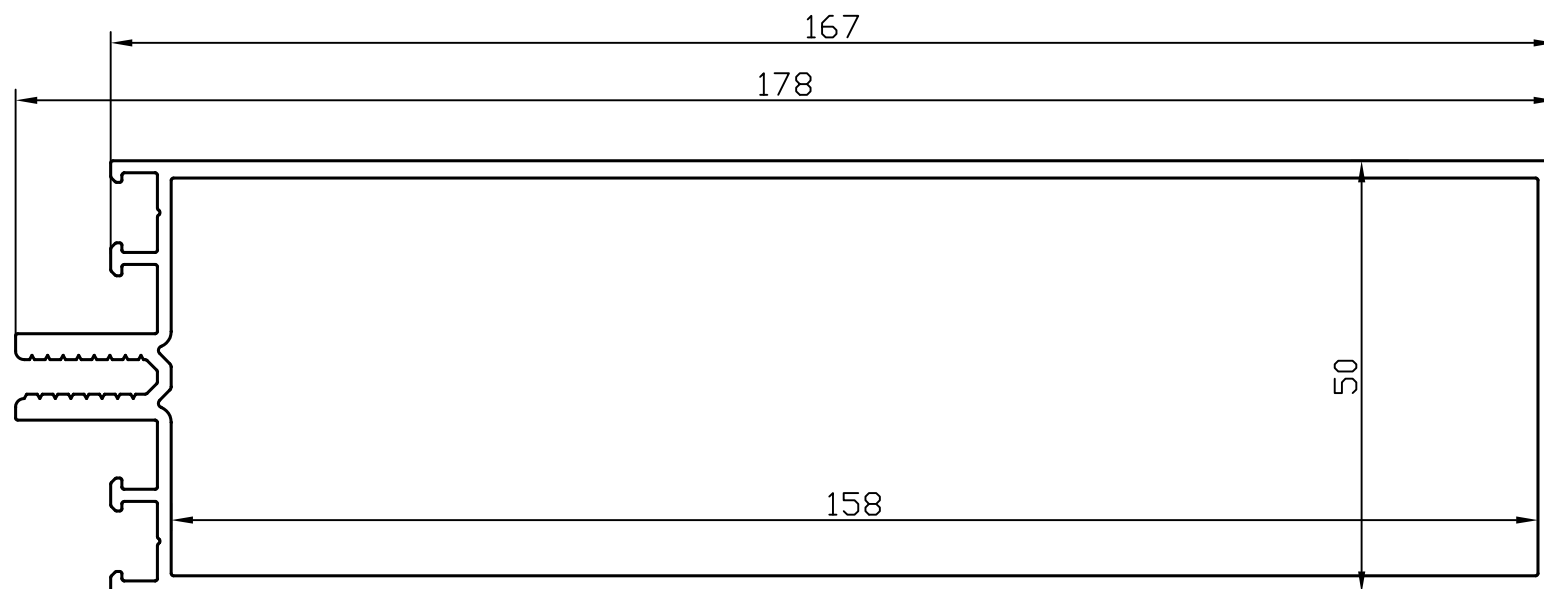
Ригель 147мм

500.200.10



Ригель 167мм

500.200.11

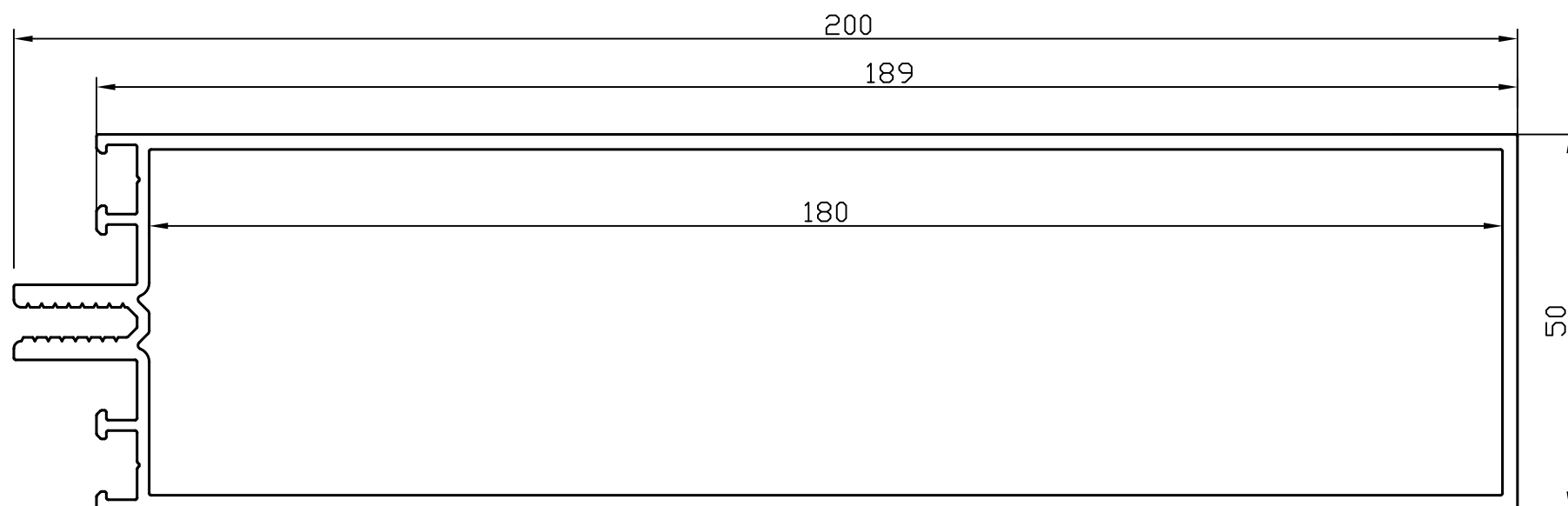


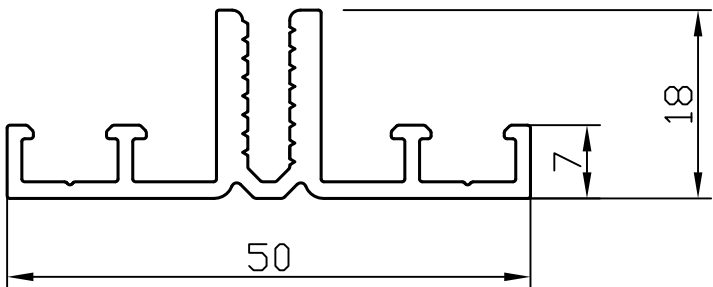
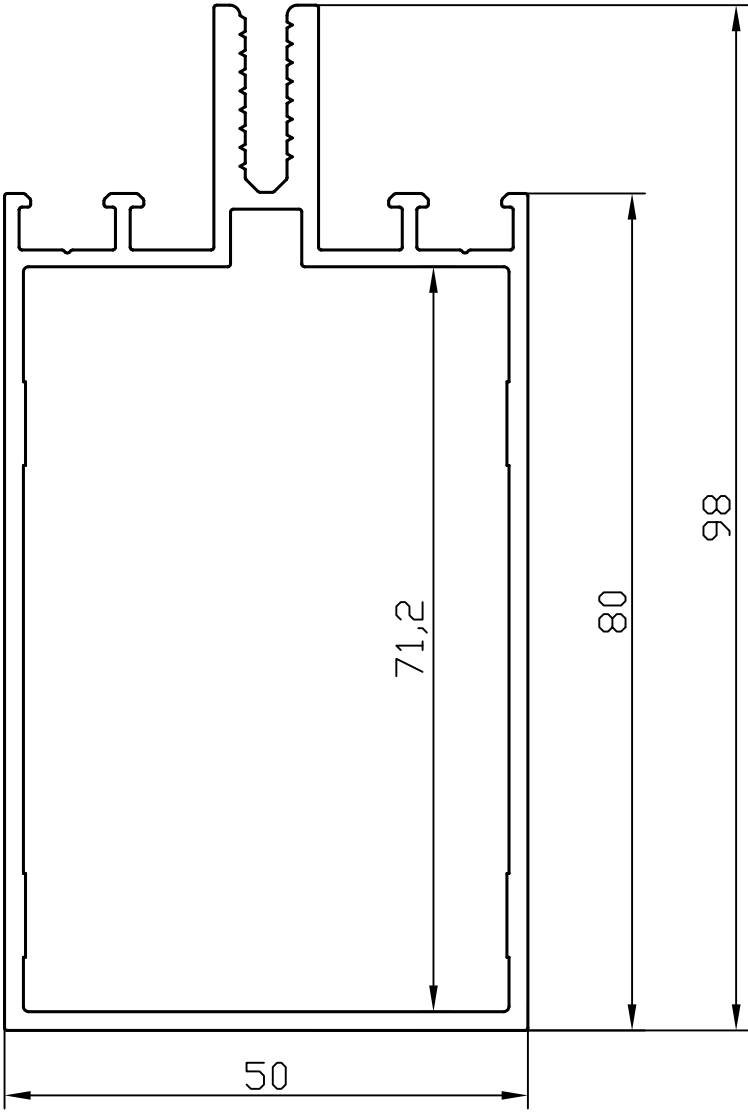
Масса, кг./п.м.	Периметр нар., мм.
2,552	548
$J_x, \text{см}^4$	$W_x, \text{см}$
41,700	16,680
$J_y, \text{см}^4$	$W_y, \text{см}^3$
335,992	36,785

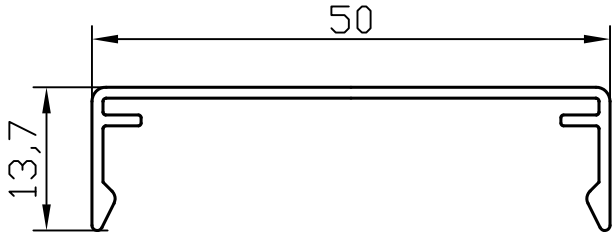
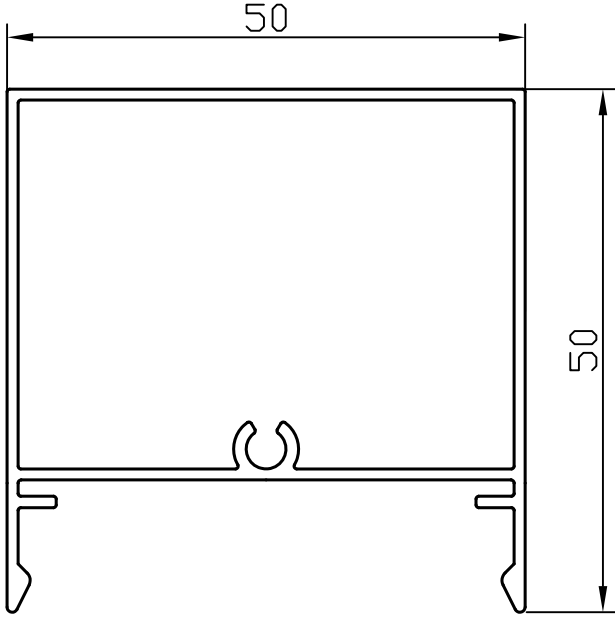
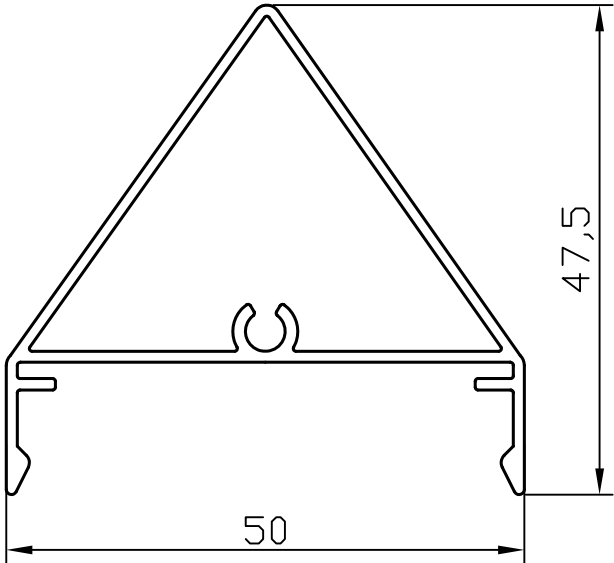
	Масса, кг./п.м.	Периметр нар., мм.
	2,791	591
	$J_x, \text{см}^4$	$W_x, \text{см}^3$
	46,772	18,709
	$J_y, \text{см}^4$	$W_y, \text{см}^3$
	457,722	44,599

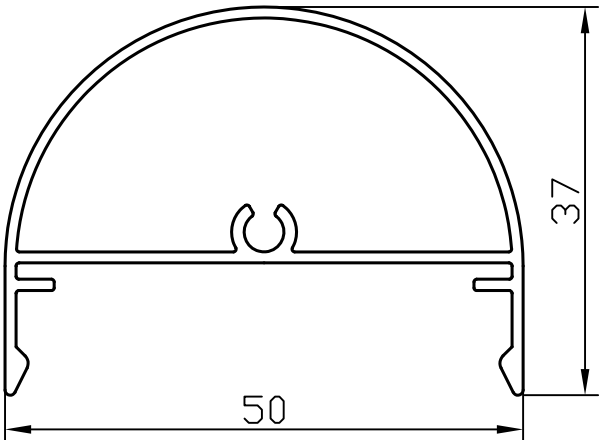
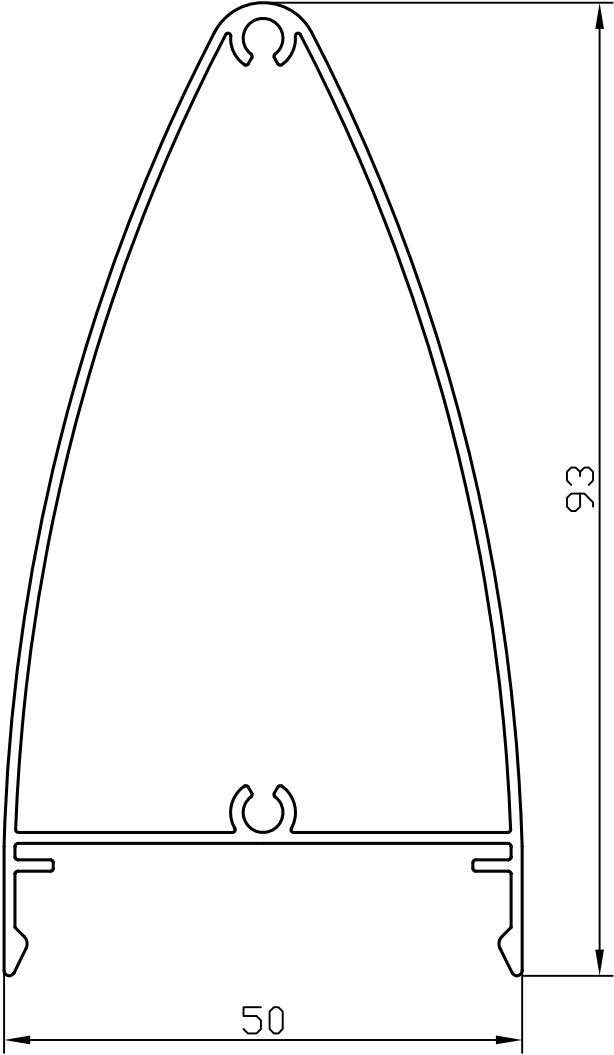
Ригель 189мм

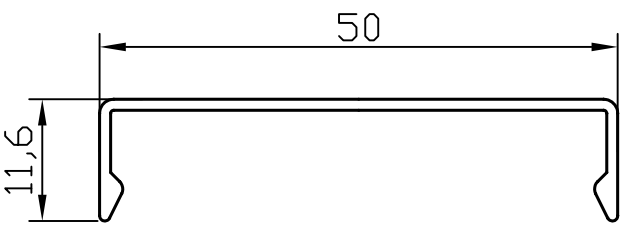
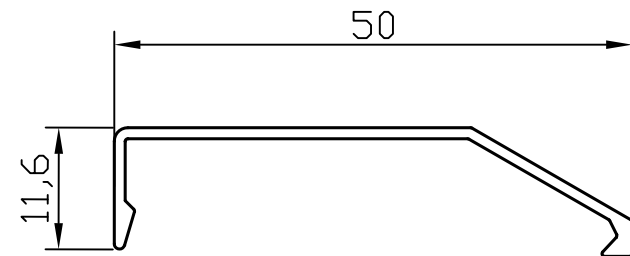
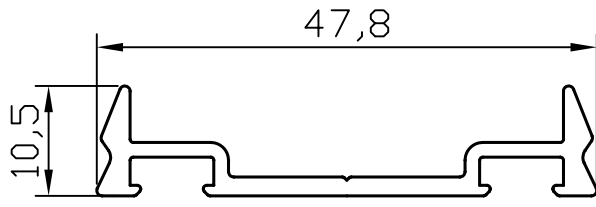
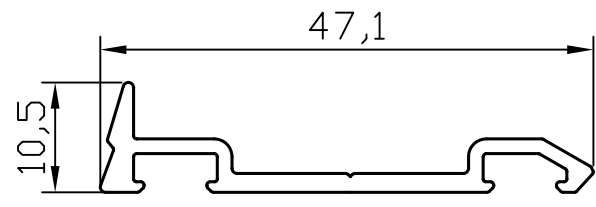
500.200.12

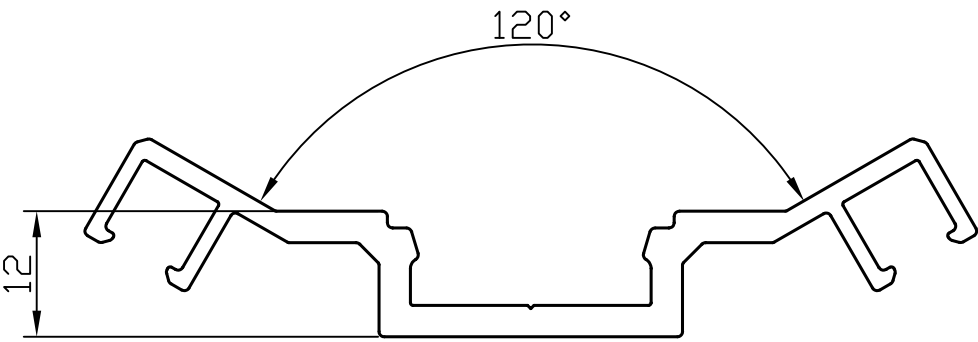
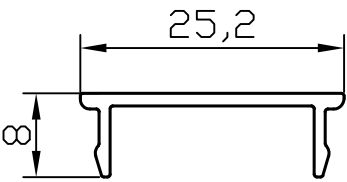
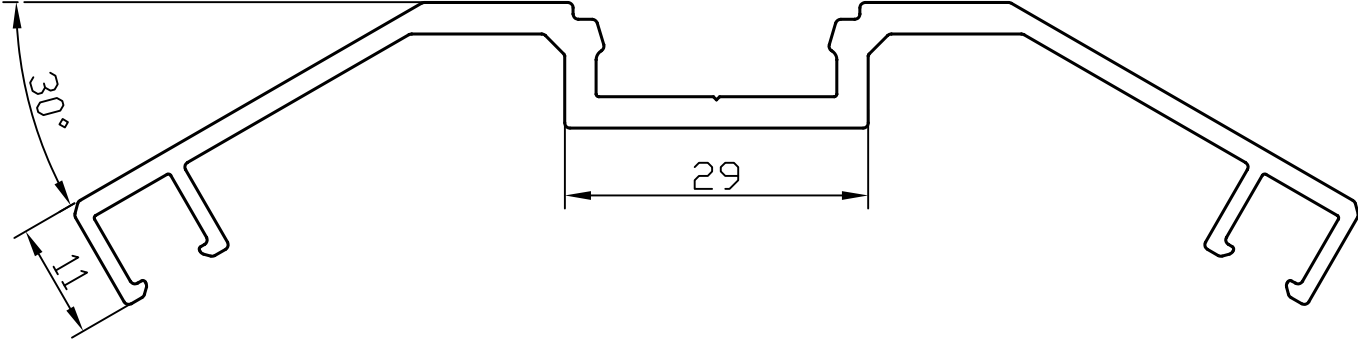
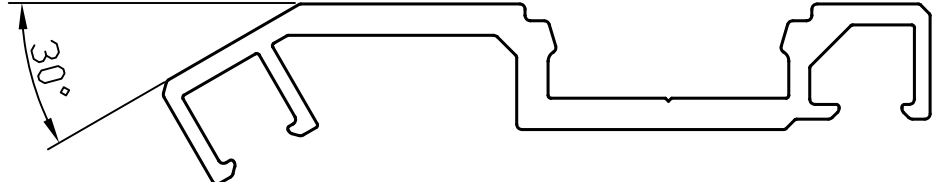
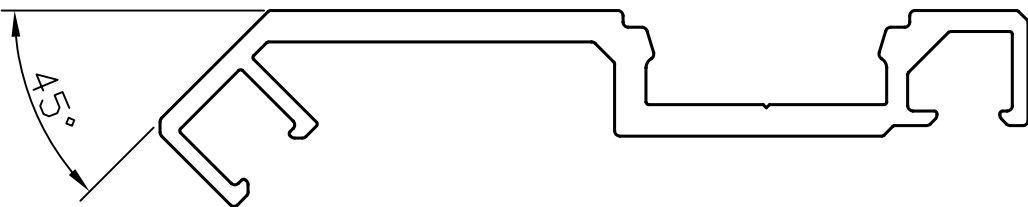


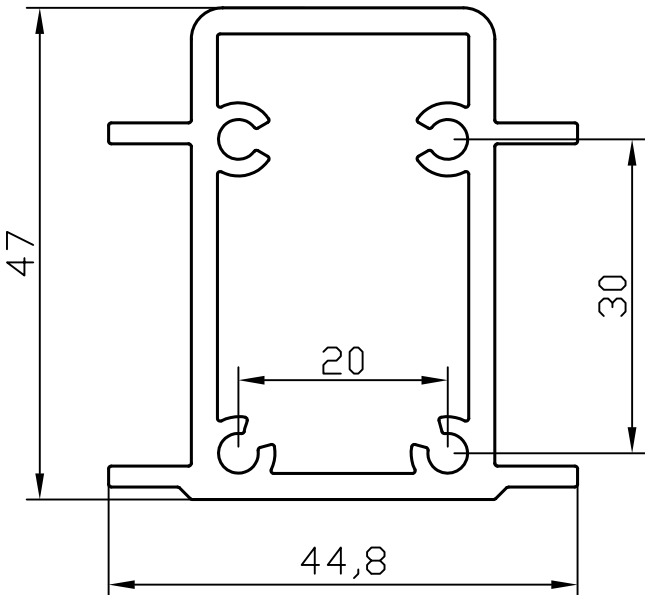
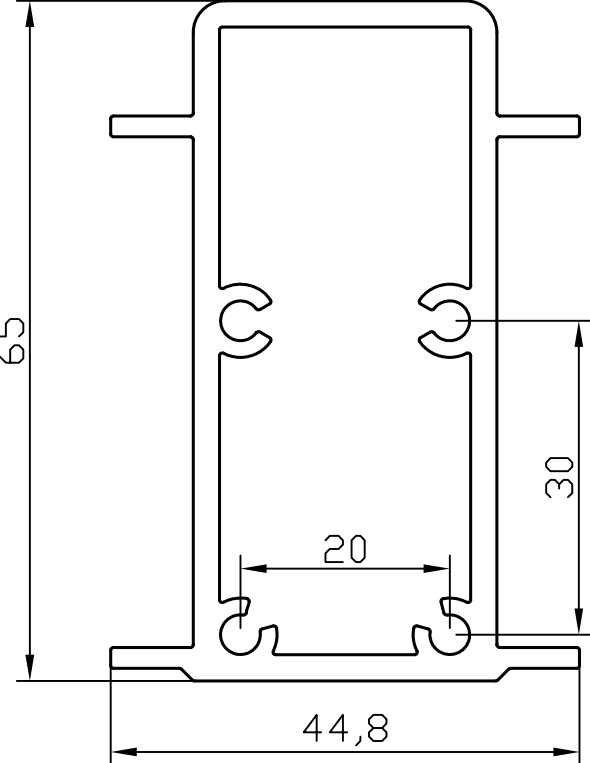
Ригель накладной	Масса, кг./п.м.	Периметр нар., мм.
500.210.01	0,568	230
		
Ригель 2-го уровня	Масса, кг./п.м.	Периметр нар., мм.
500.220.01	1,611	391
	$J_x, \text{ см}^4$	$W_x, \text{ см}^3$
	62,466	12,553
	$J_y, \text{ см}^4$	$W_y, \text{ см}^3$
	20,360	8,144

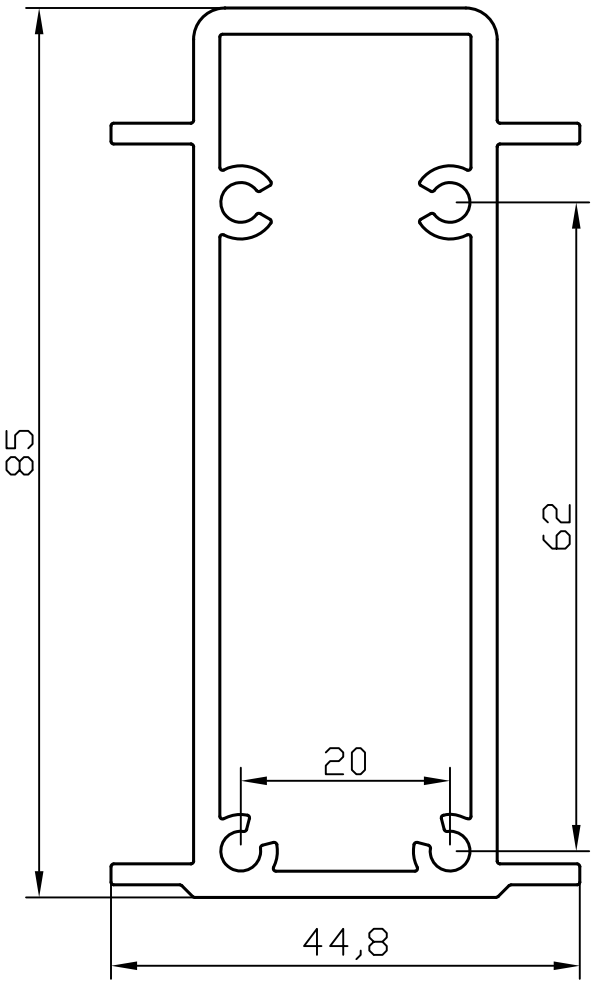
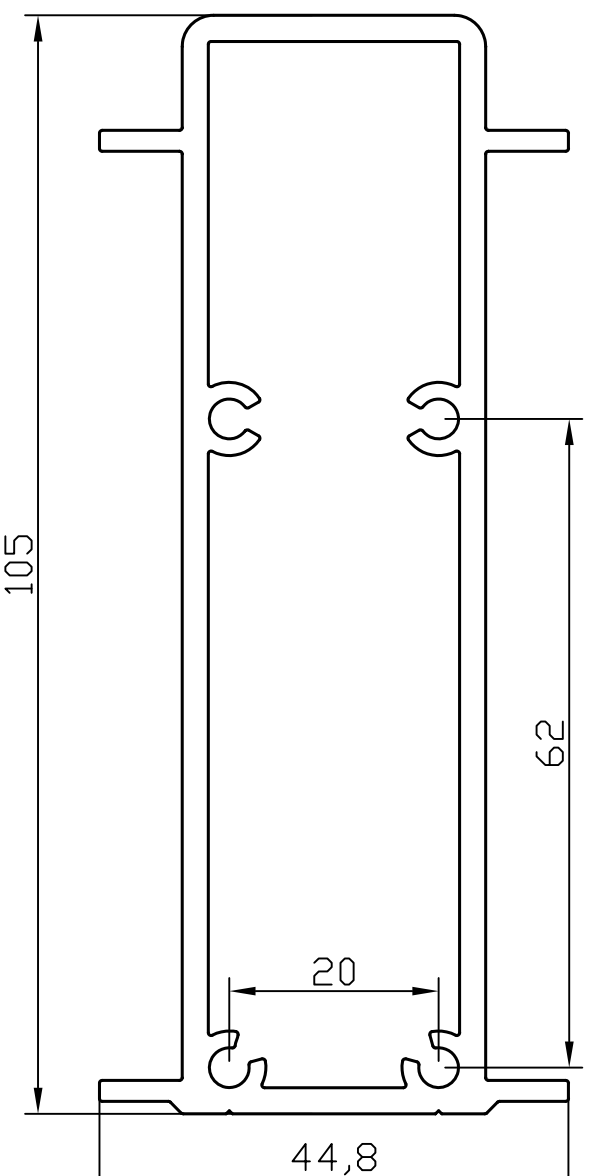
Крышка стойки	Масса, кг./п.м.	Периметр нар., мм.
500.510.01		
	0,246	165
Крышка	Масса, кг./п.м.	Периметр нар., мм.
500.510.02		
	0,622	238
Крышка	Масса, кг./п.м.	Периметр нар., мм.
500.510.03		
	0,508	199

Крышка	Масса, кг./п.м.	Периметр нар., мм.
500.510.04		
	0,489	191
Крышка стойки	Масса, кг./п.м.	Периметр нар., мм.
500.510.05		
	0,796	287

Крышка ригеля	Масса, кг./п.м.	Периметр нар., мм.
500.520.01	0,213	143
		
Крышка ригеля	Масса, кг./п.м.	Периметр нар., мм.
500.520.02	0,197	133
		
Прижим	Масса, кг./п.м.	Периметр нар., мм.
500.530.01	0,339	149
		
Прижим	Масса, кг./п.м.	Периметр нар., мм.
500.530.02	0,293	134
		

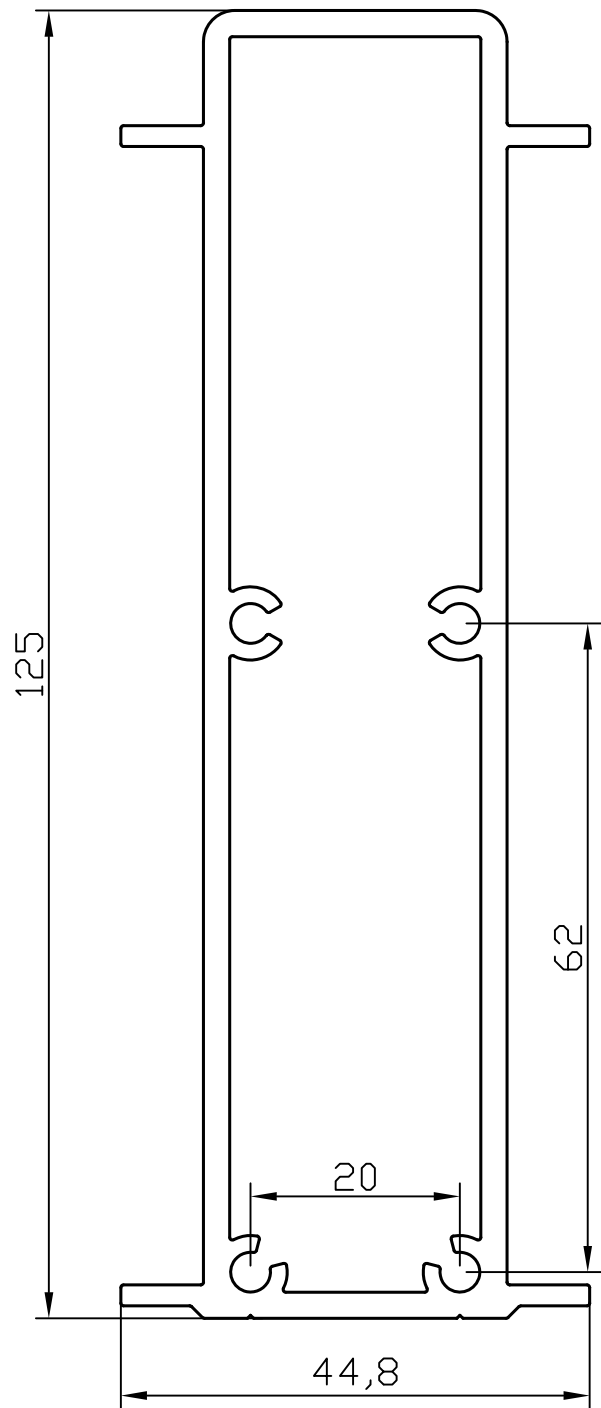
Угловой прижим	Масса, кг./п.м.	Периметр нар., мм.
500.540.02		
	0,866	272
Крышка углового прижима	Масса, кг./п.м.	Периметр нар., мм.
500.550.01		
	0,124	78
Угловой прижим	Масса, кг./п.м.	Периметр нар., мм.
500.550.03		
	1,179	378
Угловой прижим	Масса, кг./п.м.	Периметр нар., мм.
500.550.05		
	0,801	248
Угловой прижим	Масса, кг./п.м.	Периметр нар., мм.
500.550.06		
	0,898	272

Закладная стойки	Масса, кг./п.м.	Периметр нар., мм.
500.610.01	1,274	210
	$J_x, \text{ см}^4$	$W_x, \text{ см}^3$
	13,096	5,352
	$J_y, \text{ см}^4$	$W_y, \text{ см}^3$
	7,373	3,292
Закладная стойки	Масса, кг./п.м.	Периметр нар., мм.
500.610.02	1,518	246
	$J_x, \text{ см}^4$	$W_x, \text{ см}^3$
	28,607	8,347
	$J_y, \text{ см}^4$	$W_y, \text{ см}^3$
	8,958	3,999

Закладная стойки	Масса, кг./п.м.	Периметр нар., мм.
500.610.03	1,789	286
	$J_x, \text{ см}^4$	$W_x, \text{ см}^3$
	58,514	13,514
	$J_y, \text{ см}^4$	$W_y, \text{ см}^3$
	10,719	4,785
	Закладная стойки	Масса, кг./п.м.
500.610.05	2,06	326
	$J_x, \text{ см}^4$	$W_x, \text{ см}^3$
	97,511	18,068
	$J_y, \text{ см}^4$	$W_y, \text{ см}^3$
	12,478	5,57

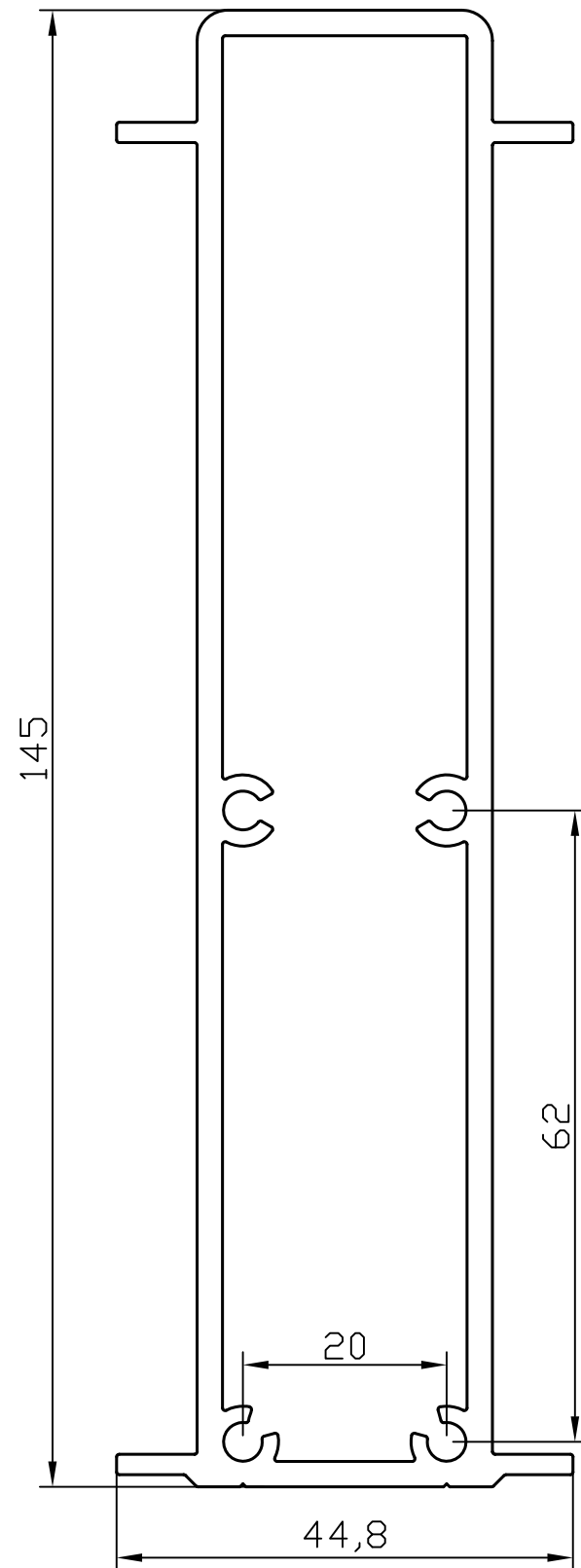
Закладная стойки

500.610.07



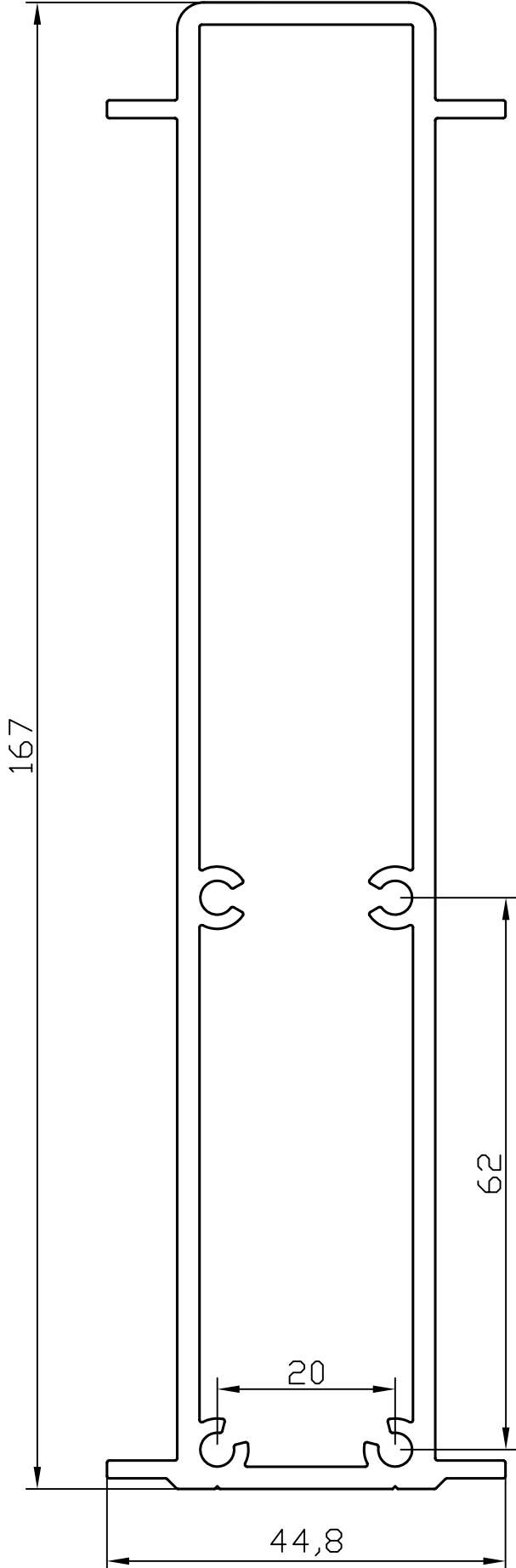
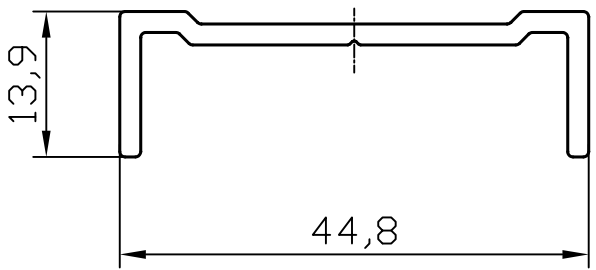
Закладная стойки

500.610.08



Масса, кг./п.м.	Периметр нар., мм.
2,331	366
$J_x, \text{см}^4$	$W_x, \text{см}^3$
151,685	23,52
$J_y, \text{см}^4$	$W_y, \text{см}^3$
14,239	6,357

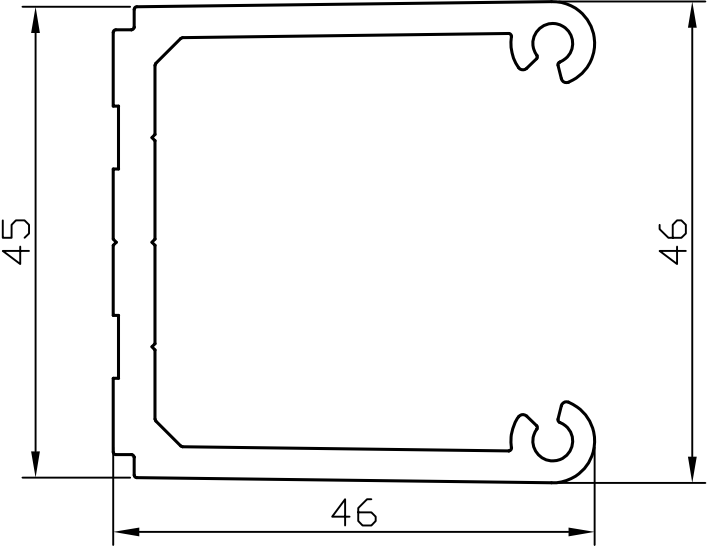
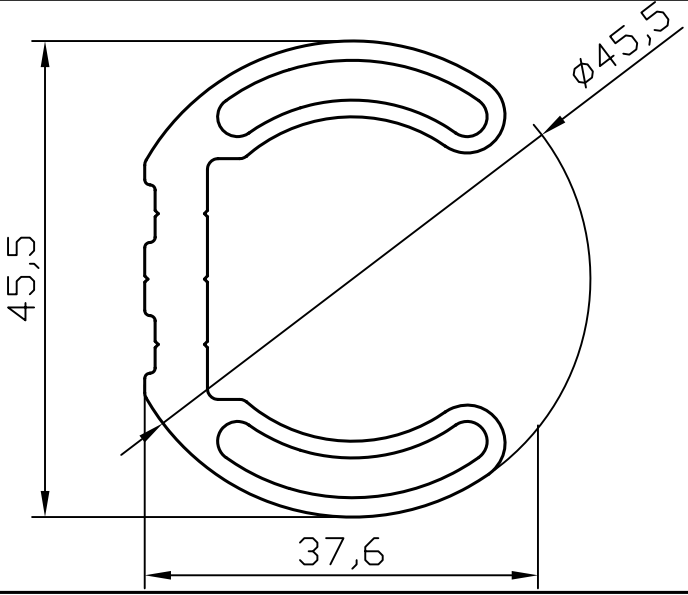
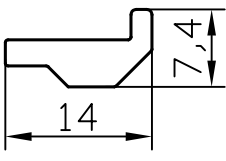
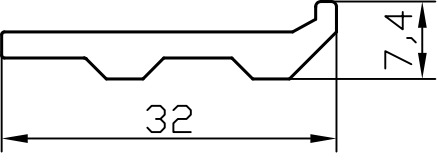
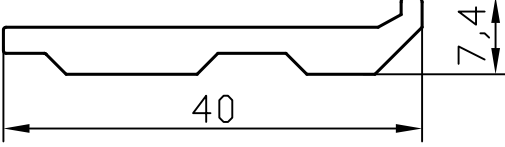
Масса, кг./п.м.	Периметр нар., мм.
2,602	406
$J_x, \text{см}^4$	$W_x, \text{см}^3$
223,022	29,776
$J_y, \text{см}^4$	$W_y, \text{см}^3$
15,999	7,142

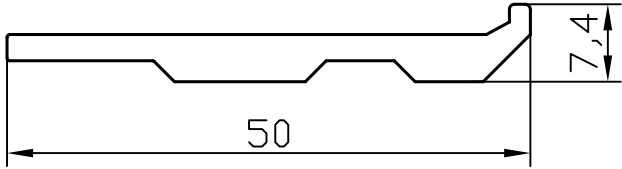
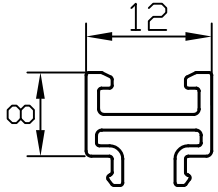
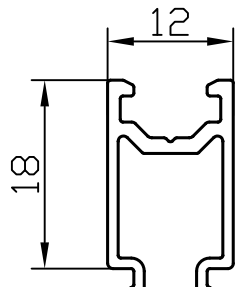
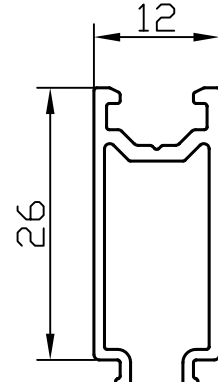
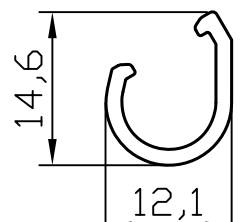
Закладная стойки	Масса, кг./п.м.	Периметр нар., мм.
500.610.09	2,899	450
	$J_x, \text{ см}^4$	$W_x, \text{ см}^3$
	323,716	37,528
	$J_y, \text{ см}^4$	$W_y, \text{ см}^3$
	17,936	8,007
Адаптер закладной стойки	Масса, кг./п.м.	Периметр нар., мм.
500.611.01	0,376	142
 <p data-bbox="304 2745 1134 2789">Используется в ригельно-ригельных фасадах.</p>		

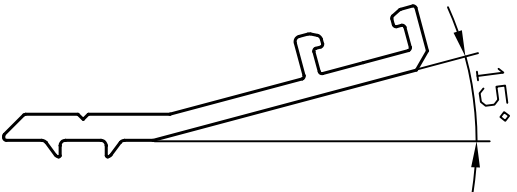
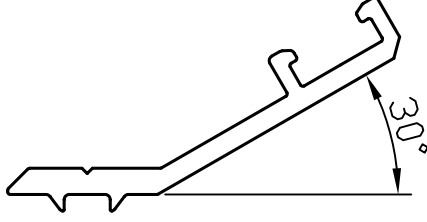
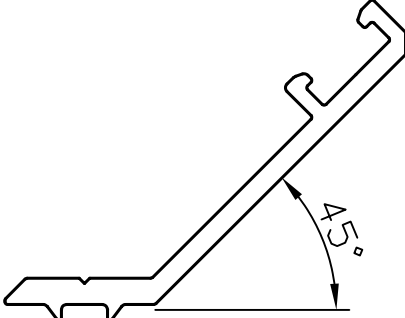
Серия 500

Номенклатура профилей

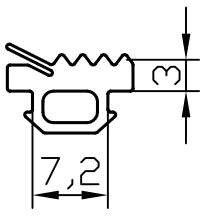
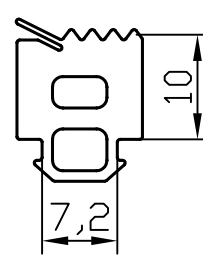
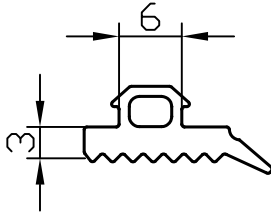
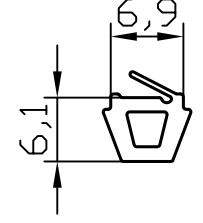
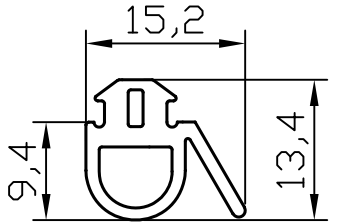
Апрокс

Закладная ригеля	Масса, кг./п.м.	Периметр нар., мм.
500.620.01		
	1,209	294
Закладная наклонного ригеля	Масса, кг./п.м.	Периметр нар., мм.
500.620.02		
	1,064	195
Опора под заполнение	Масса, кг./п.м.	Периметр нар., мм.
500.630.01		
	0,143	39
Опора под заполнение	Масса, кг./п.м.	Периметр нар., мм.
500.630.02		
	0,287	75
Опора под заполнение	Масса, кг./п.м.	Периметр нар., мм.
500.630.03		
	0,406	91

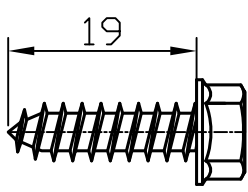
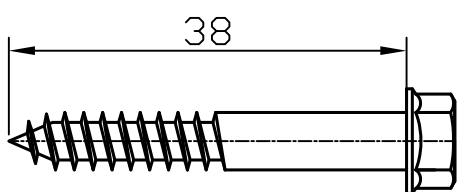
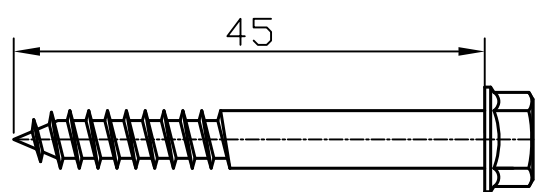
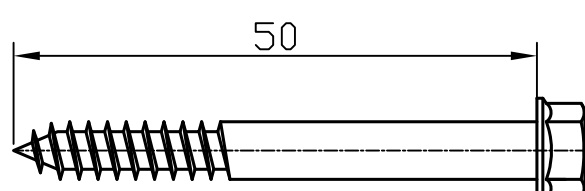
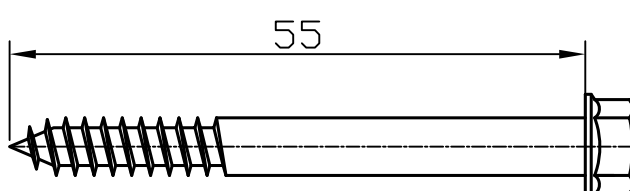
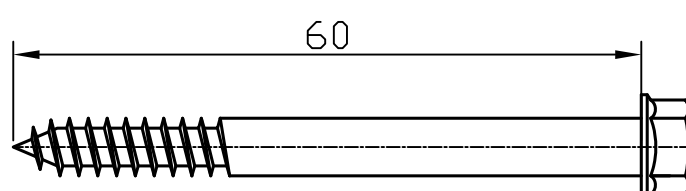
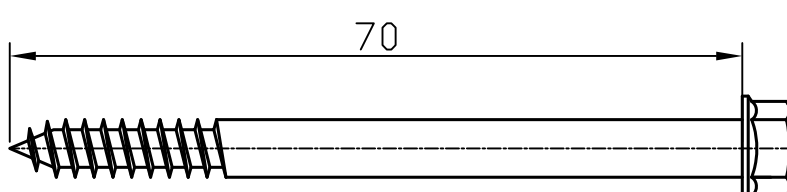
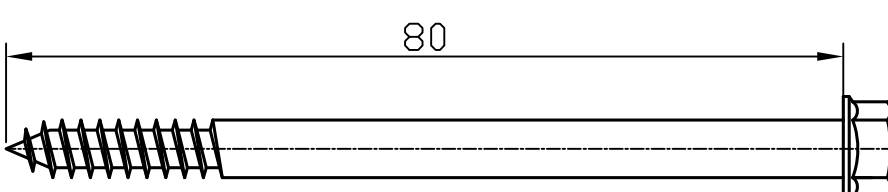
Опора под заполнение	Масса, кг./п.м.	Периметр нар., мм.
500.630.04		
	0,474	111
Переходник	Масса, кг./п.м.	Периметр нар., мм.
500.700.01		
	0,126	76
Переходник	Масса, кг./п.м.	Периметр нар., мм.
500.700.02		
	0,184	119
Переходник	Масса, кг./п.м.	Периметр нар., мм.
500.700.03		
	0,227	151
Адаптер шарнирный	Масса, кг./п.м.	Периметр нар., мм.
500.730.04		
	0,123	63

Адаптер угловой	Масса, кг./п.м.	Периметр нар., мм.
500.740.01		
	0,283	108
Адаптер угловой	Масса, кг./п.м.	Периметр нар., мм.
500.740.02		
	0,281	107
Адаптер угловой	Масса, кг./п.м.	Периметр нар., мм.
500.740.03		
	0,321	122

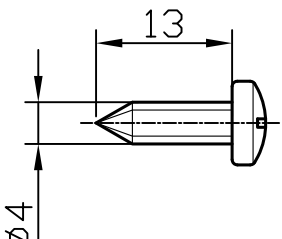
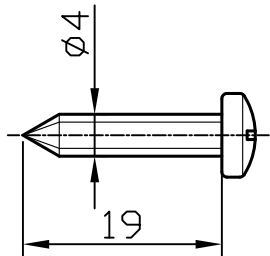
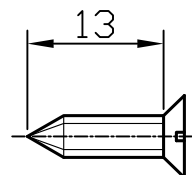
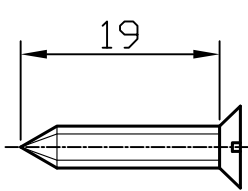
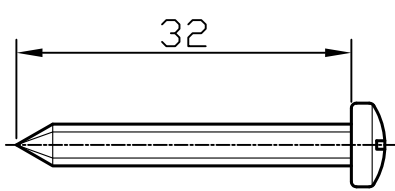
## Уплотнители

Сечение	Артикул	Сечение	Артикул
	ПУ-50.01		
	ПУ-50.02		
	ПУ-50.03		
	ПУ-50.04		
	ПУ-50.05		

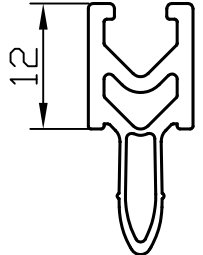
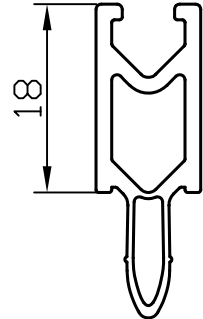
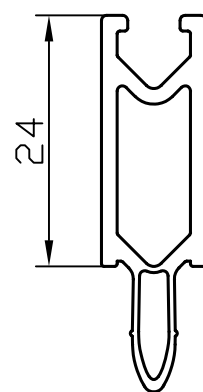
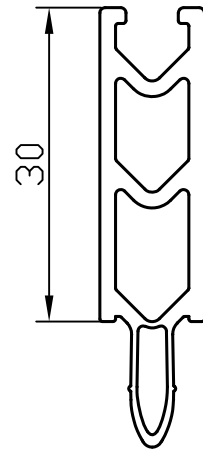
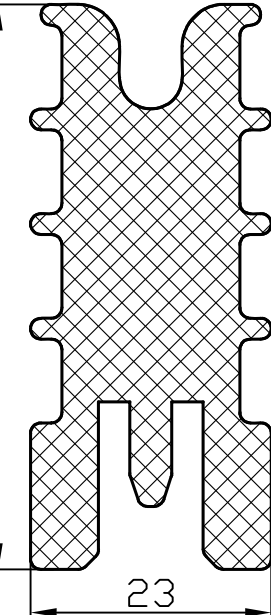
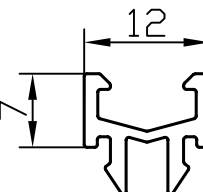
## Крепежные изделия

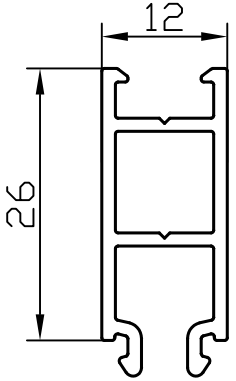
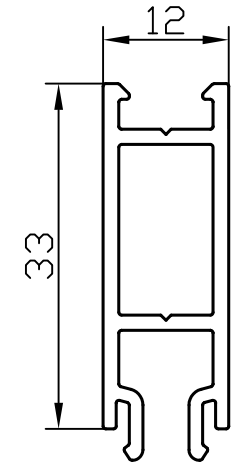
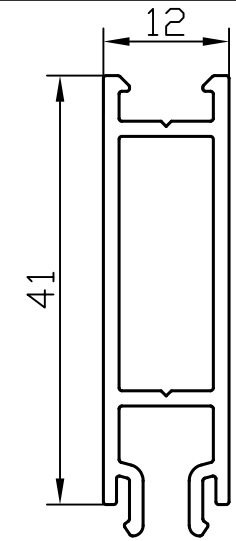
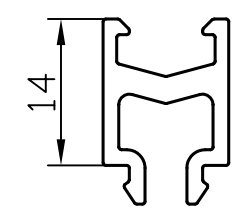
Эскиз	Артикул
	Винт самонарезающий BC 5.5x19 DIN 7976 A2
	Винт самонарезающий BC 5.5x38 DIN 7976 A2
	Винт самонарезающий BC 5.5x45 DIN 7976 A2
	Винт самонарезающий BC 5.5x50 DIN 7976 A2
	Винт самонарезающий BC 5.5x55 DIN 7976 A2
	Винт самонарезающий BC 5.5x60 DIN 7976 A2
	Винт самонарезающий BC 5.5x70 DIN 7976 A2
	Винт самонарезающий BC 5.5x80 DIN 7976 A2

## Крепежные изделия

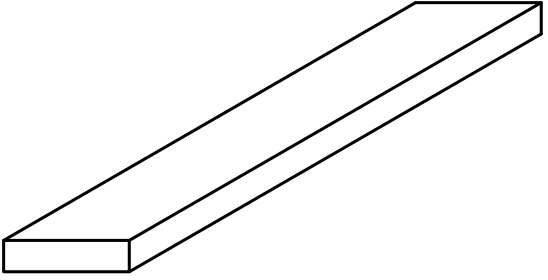
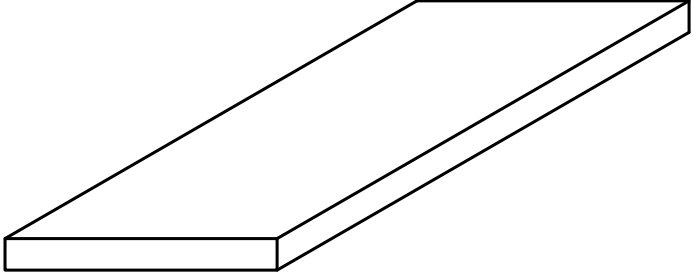
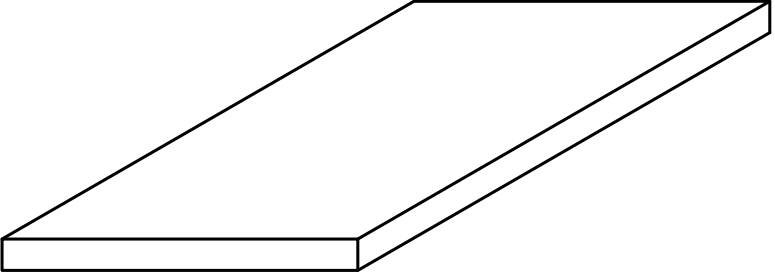
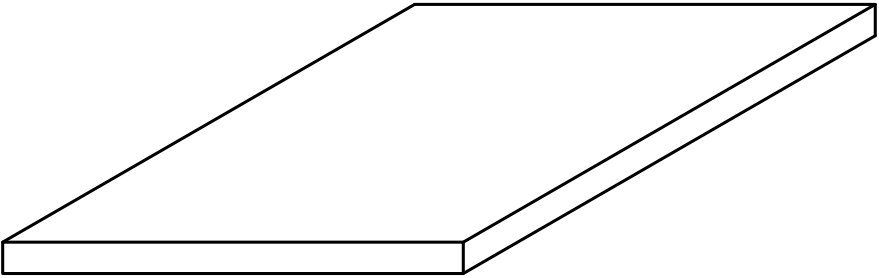
Эскиз	Артикул
	Винт самонарезающий BS 4,2x13 DIN 7981 (покрытие - цинк)
	Винт самонарезающий BS 4,2x19 DIN 7981 (покрытие - цинк)
	Винт самонарезающий BS 4,2x13 DIN 7982 (покрытие - цинк)
	Винт самонарезающий BS 4,2x19 DIN 7982 (покрытие - цинк)
	Винт самонарезающий BS 4,2x32 DIN 7981 (покрытие - цинк)

## Пластмассовые изделия

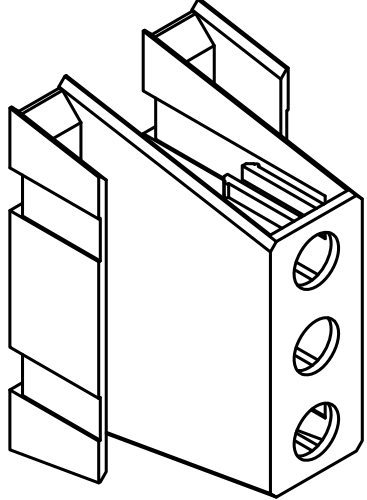
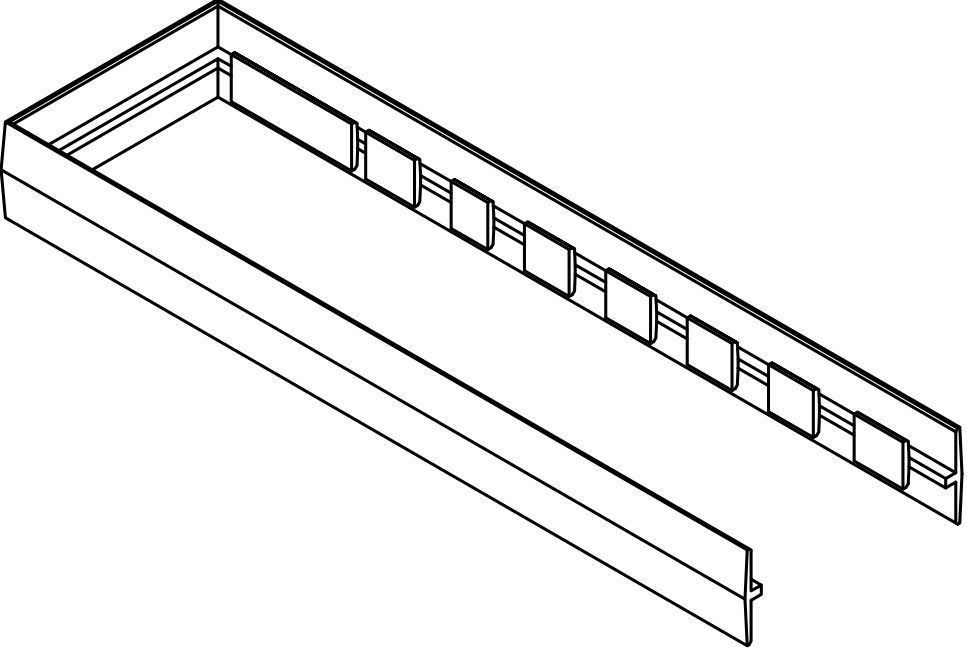
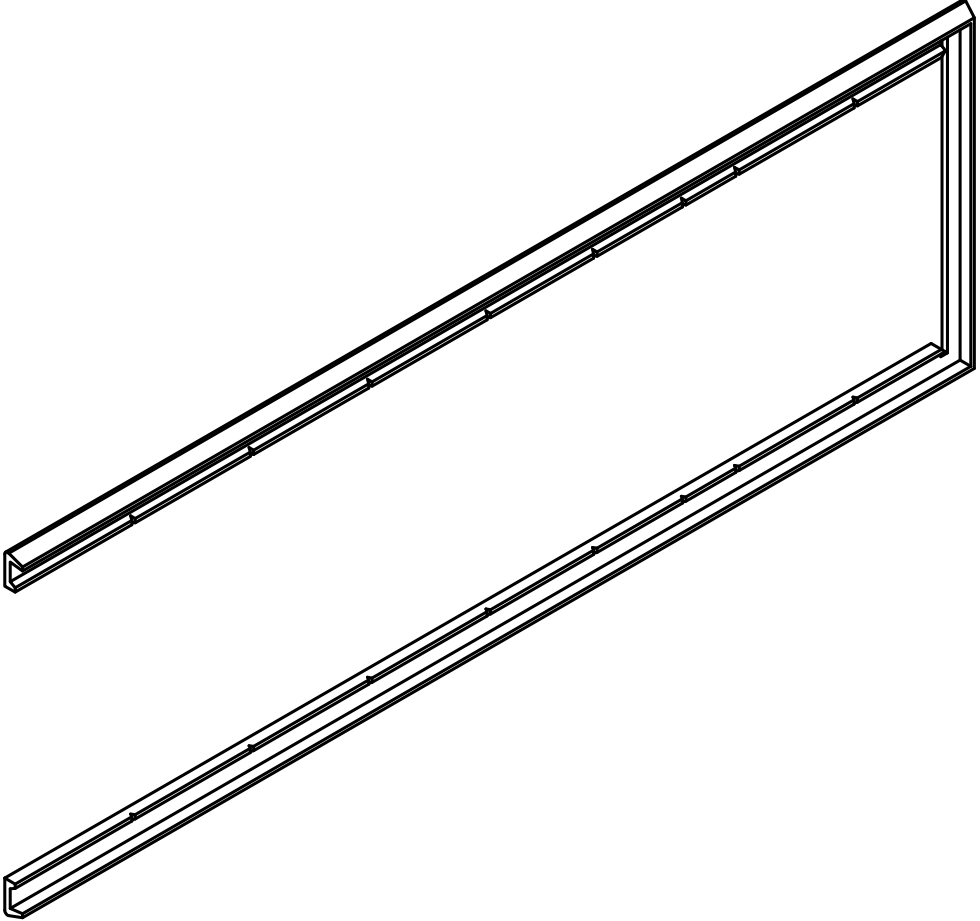
Сечение	Артикул Наименование
	РПИ-50.01 Термовставка 12мм
	РПИ-50.02 Термовставка 18мм
	РПИ-50.03 Термовставка 24мм
	РПИ-50.04 Термовставка 30мм
	РПИ-50.11 Термовставка вспененная
	РПИ-50.21 Проставка 7мм

Сечение	Артикул Наименование
	РПИ-50.22 Проставка 26мм
	РПИ-50.23 Проставка 33мм
	РПИ-50.24 Проставка 41мм
	РПИ-50.25 Проставка 14мм

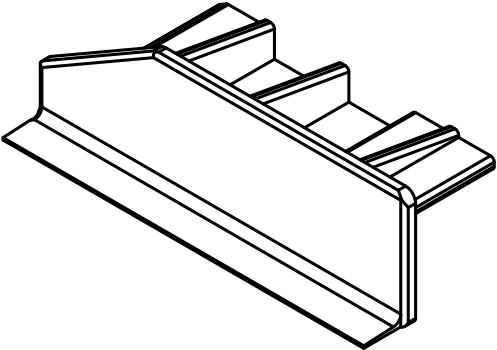
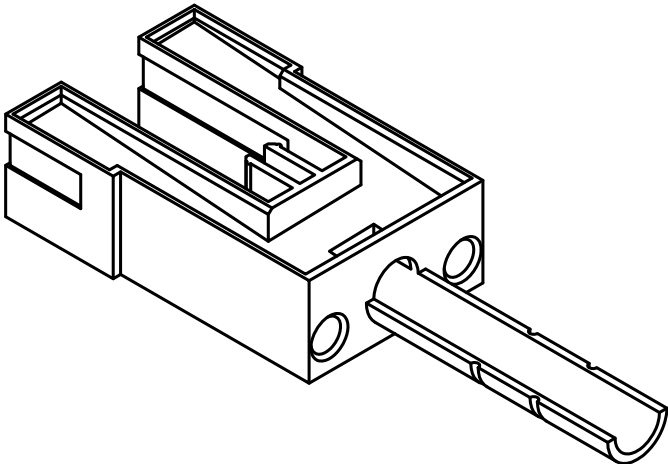
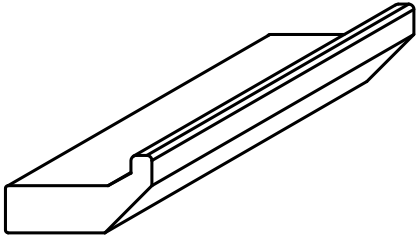
## Пластмассовые изделия

Эскиз	Артикул
	Пластина 8x3x100
	Пластина 26x3x100
	Пластина 34x3x100
	Пластина 44x3x100

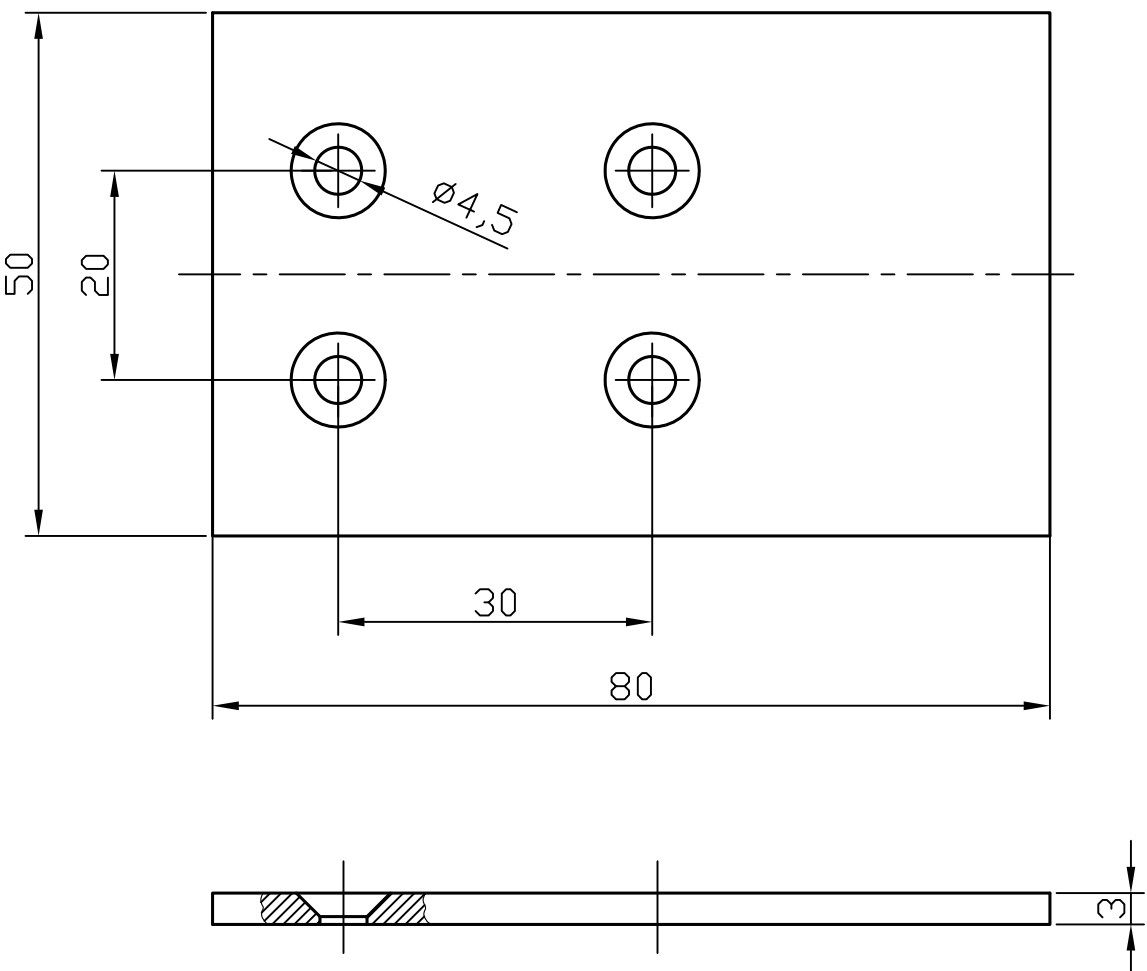
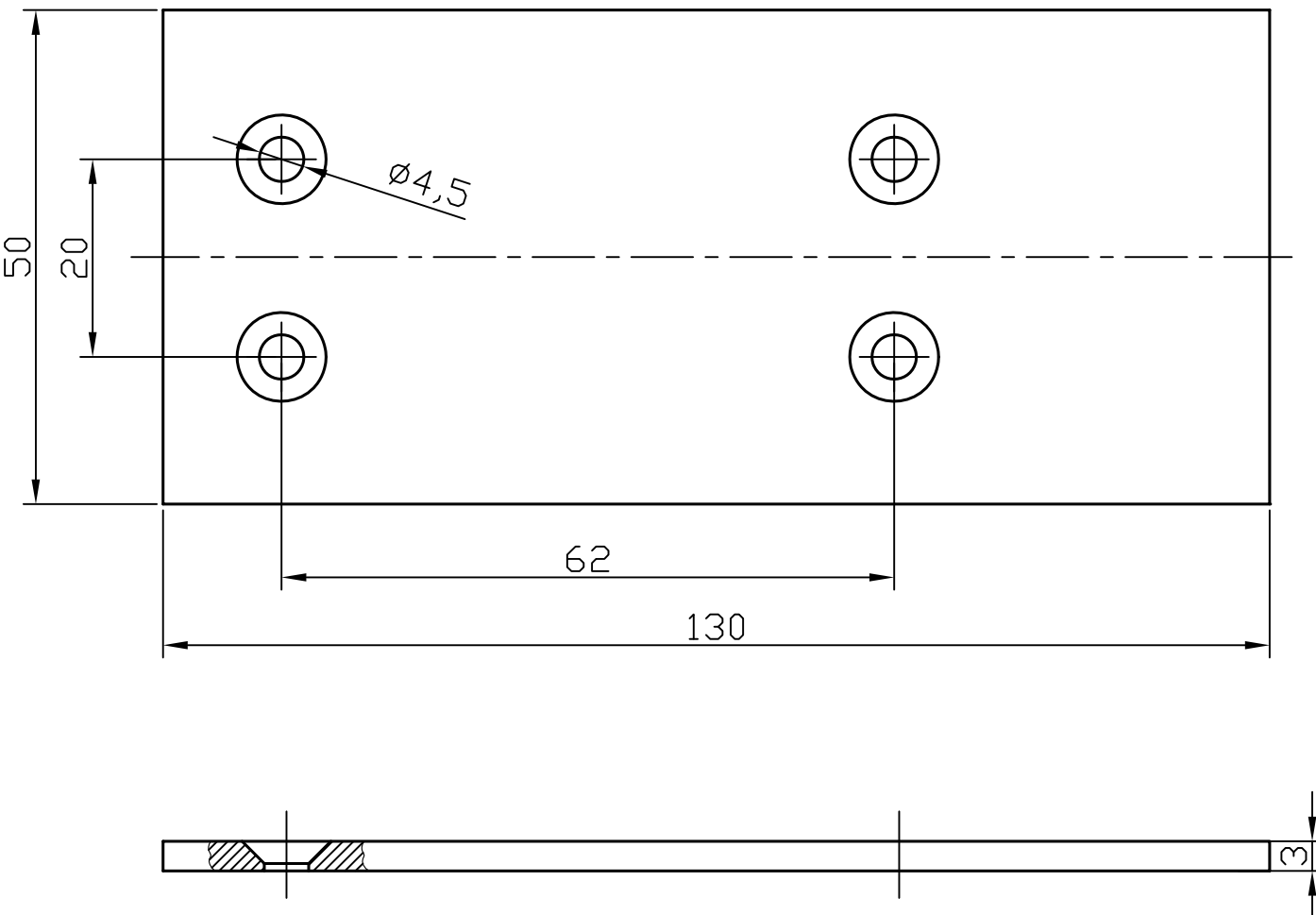
## Пластмассовые изделия

Эскиз	Артикул Наименование
	<p>RPI-50.111 Влагоотводник стыка стоек</p>
	<p>RPI-50.112 Заглушка стыка стойка-стойка</p>
	<p>RPI-50.113 Заглушка стыка стойка-ригель</p>

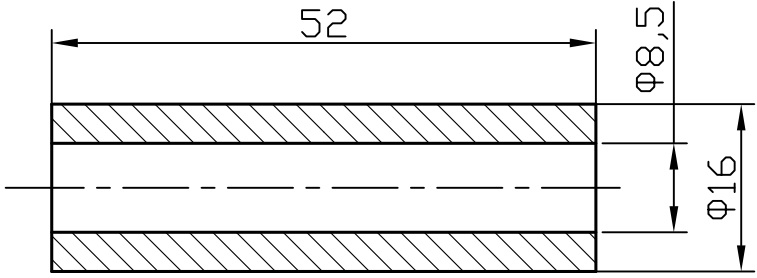
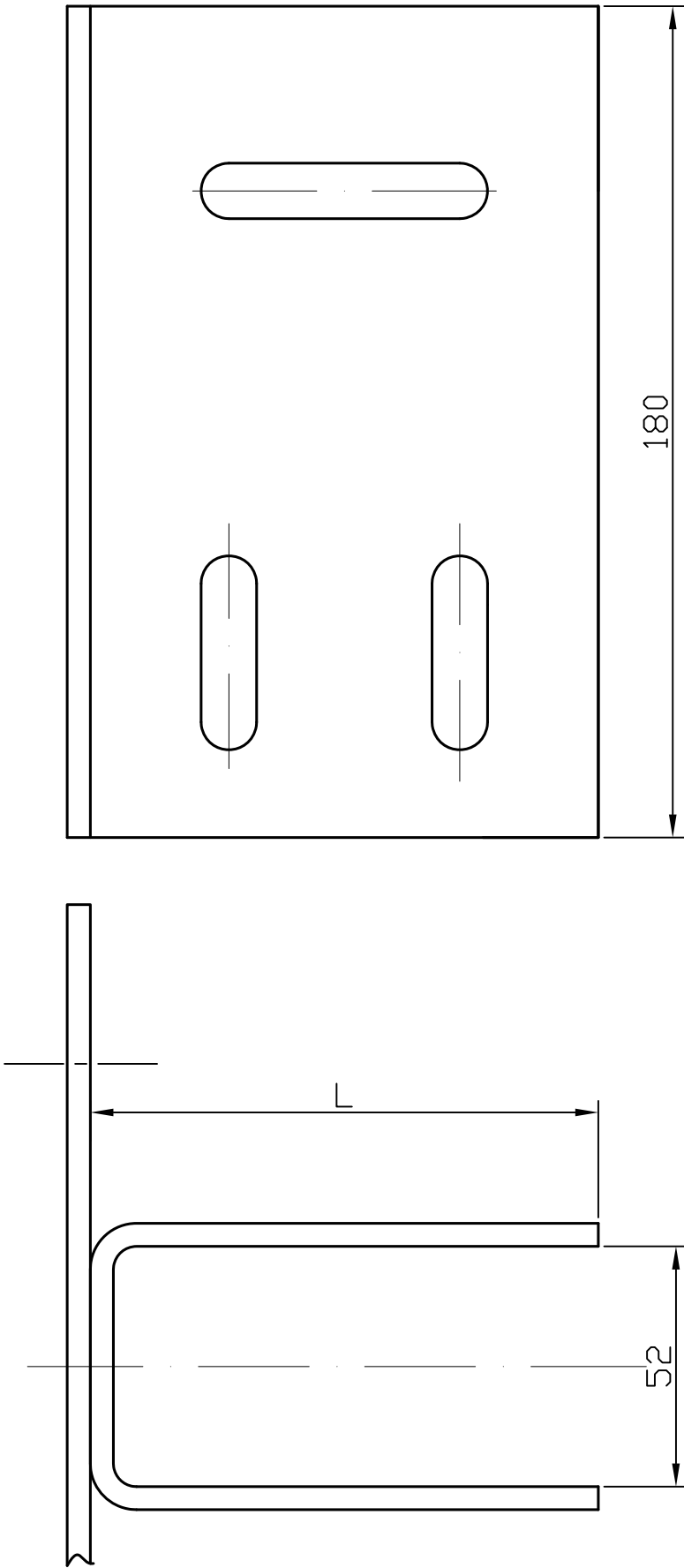
## Пластмассовые изделия

Эскиз	Артикул Наименование
	РПИ-50.114 Заглушка крышки наклонного ригеля
	РПИ-50.115 Влагоотводник
	РПИ-50.116 Опора под заполнение

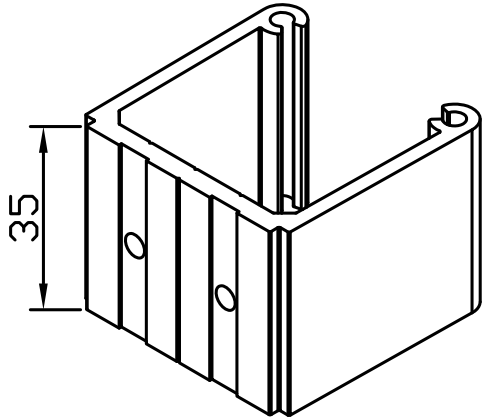
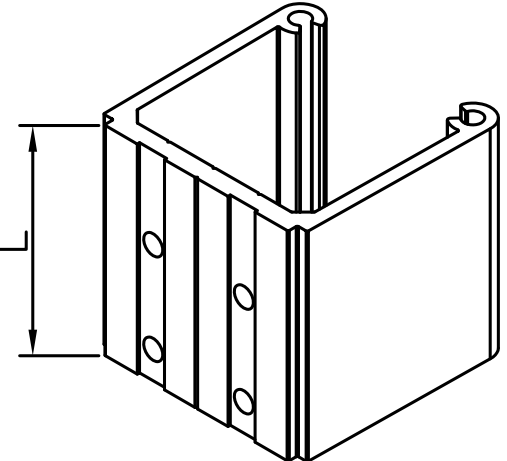
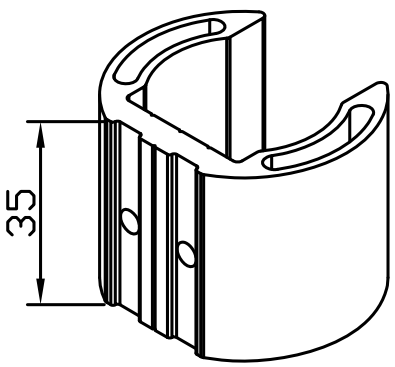
## Металлические изделия

Эскиз	Артикул Наименование
	РМИ-50.01 Пластина опорная 50x80
	РМИ-50.02 Пластина опорная 50x130

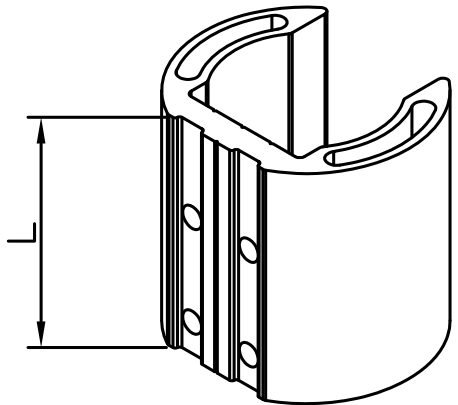
## Металлические изделия

Эскиз	Артикул Наименование														
	<p>РМИ-50.03 Втулка дистанционная</p>														
	<p>РМИ-50.04. xxx Кронштейн универсальный</p> <p>Вылет кронштейна</p> <table border="1" data-bbox="1312 1510 1824 2234"> <thead> <tr> <th>Обозначение</th> <th>L, мм.</th> </tr> </thead> <tbody> <tr> <td>РМИ-50.04.120</td> <td>120</td> </tr> <tr> <td>РМИ-50.04.170</td> <td>170</td> </tr> <tr> <td>РМИ-50.04.220</td> <td>220</td> </tr> <tr> <td>РМИ-50.04.270</td> <td>270</td> </tr> <tr> <td>РМИ-50.04.320</td> <td>320</td> </tr> <tr> <td>РМИ-50.04.370</td> <td>370</td> </tr> </tbody> </table>	Обозначение	L, мм.	РМИ-50.04.120	120	РМИ-50.04.170	170	РМИ-50.04.220	220	РМИ-50.04.270	270	РМИ-50.04.320	320	РМИ-50.04.370	370
Обозначение	L, мм.														
РМИ-50.04.120	120														
РМИ-50.04.170	170														
РМИ-50.04.220	220														
РМИ-50.04.270	270														
РМИ-50.04.320	320														
РМИ-50.04.370	370														

## Металлические изделия

Эскиз	Артикул Наименование																		
	<p>РМИ-50.621-035 Закладная ригеля L=35мм</p> <p>Исходный профиль - 500.620.01</p>																		
	<p>Закладная ригеля</p> <table border="1" data-bbox="955 1142 1669 1736"> <thead> <tr> <th>Длина L, мм</th> <th>Артикул</th> </tr> </thead> <tbody> <tr> <td>44</td> <td>РМИ-50.621-044</td> </tr> <tr> <td>59</td> <td>РМИ-50.621-059</td> </tr> <tr> <td>77</td> <td>РМИ-50.621-077</td> </tr> <tr> <td>97</td> <td>РМИ-50.621-097</td> </tr> <tr> <td>117</td> <td>РМИ-50.621-117</td> </tr> <tr> <td>137</td> <td>РМИ-50.621-137</td> </tr> <tr> <td>157</td> <td>РМИ-50.621-157</td> </tr> <tr> <td>179</td> <td>РМИ-50.621-179</td> </tr> </tbody> </table> <p>Исходный профиль - 500.620.01</p>	Длина L, мм	Артикул	44	РМИ-50.621-044	59	РМИ-50.621-059	77	РМИ-50.621-077	97	РМИ-50.621-097	117	РМИ-50.621-117	137	РМИ-50.621-137	157	РМИ-50.621-157	179	РМИ-50.621-179
Длина L, мм	Артикул																		
44	РМИ-50.621-044																		
59	РМИ-50.621-059																		
77	РМИ-50.621-077																		
97	РМИ-50.621-097																		
117	РМИ-50.621-117																		
137	РМИ-50.621-137																		
157	РМИ-50.621-157																		
179	РМИ-50.621-179																		
	<p>РМИ-50.622-035 Закладная ригеля L=35мм</p> <p>Исходный профиль - 500.620.02</p>																		

## Металлические изделия

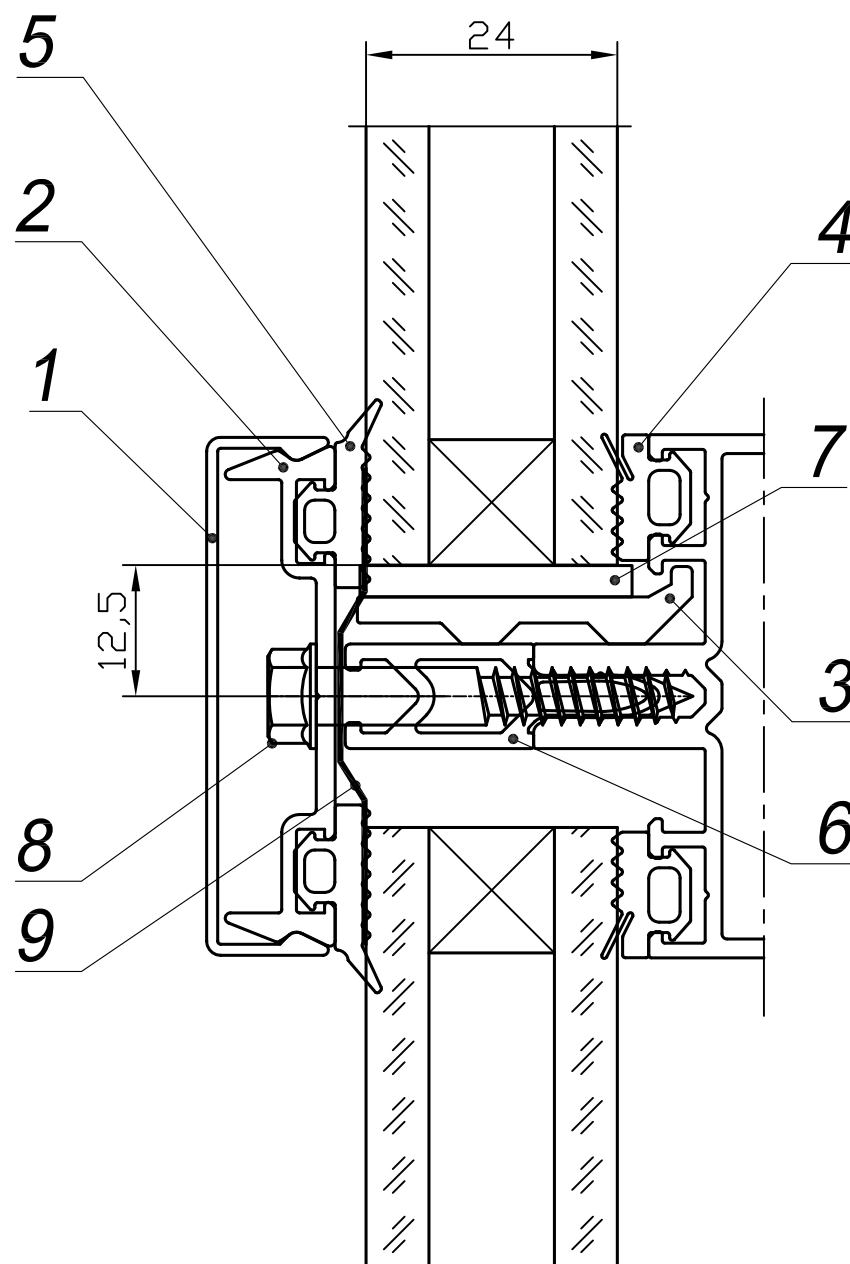
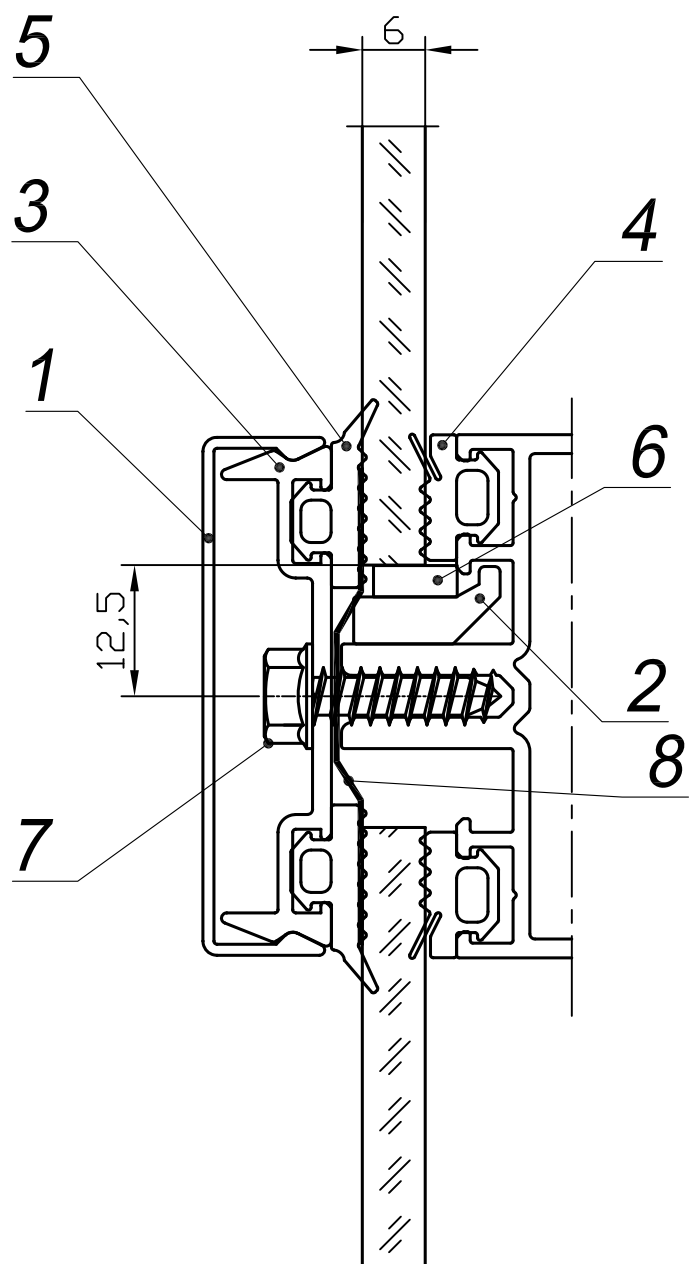
Эскиз	Артикул Наименование																		
	<p data-bbox="1276 605 1598 649">Закладная ригеля</p> <table border="1" data-bbox="1115 676 1829 1264"><thead><tr><th data-bbox="1115 676 1367 774">Длина L, мм</th><th data-bbox="1367 676 1829 774">Артикул</th></tr></thead><tbody><tr><td data-bbox="1115 774 1367 839">44</td><td data-bbox="1367 774 1829 839">РМИ-50.622-044</td></tr><tr><td data-bbox="1115 839 1367 905">59</td><td data-bbox="1367 839 1829 905">РМИ-50.622-059</td></tr><tr><td data-bbox="1115 905 1367 970">77</td><td data-bbox="1367 905 1829 970">РМИ-50.622-077</td></tr><tr><td data-bbox="1115 970 1367 1035">97</td><td data-bbox="1367 970 1829 1035">РМИ-50.622-097</td></tr><tr><td data-bbox="1115 1035 1367 1101">117</td><td data-bbox="1367 1035 1829 1101">РМИ-50.622-117</td></tr><tr><td data-bbox="1115 1101 1367 1166">137</td><td data-bbox="1367 1101 1829 1166">РМИ-50.622-137</td></tr><tr><td data-bbox="1115 1166 1367 1231">157</td><td data-bbox="1367 1166 1829 1231">РМИ-50.622-157</td></tr><tr><td data-bbox="1115 1231 1367 1264">179</td><td data-bbox="1367 1231 1829 1264">РМИ-50.622-179</td></tr></tbody></table> <p data-bbox="1020 1308 1598 1353">Исходный профиль - 500.620.02</p>	Длина L, мм	Артикул	44	РМИ-50.622-044	59	РМИ-50.622-059	77	РМИ-50.622-077	97	РМИ-50.622-097	117	РМИ-50.622-117	137	РМИ-50.622-137	157	РМИ-50.622-157	179	РМИ-50.622-179
	Длина L, мм	Артикул																	
44	РМИ-50.622-044																		
59	РМИ-50.622-059																		
77	РМИ-50.622-077																		
97	РМИ-50.622-097																		
117	РМИ-50.622-117																		
137	РМИ-50.622-137																		
157	РМИ-50.622-157																		
179	РМИ-50.622-179																		

*Серия 500*

*Номенклатура комплектующих*

*Апрокс*

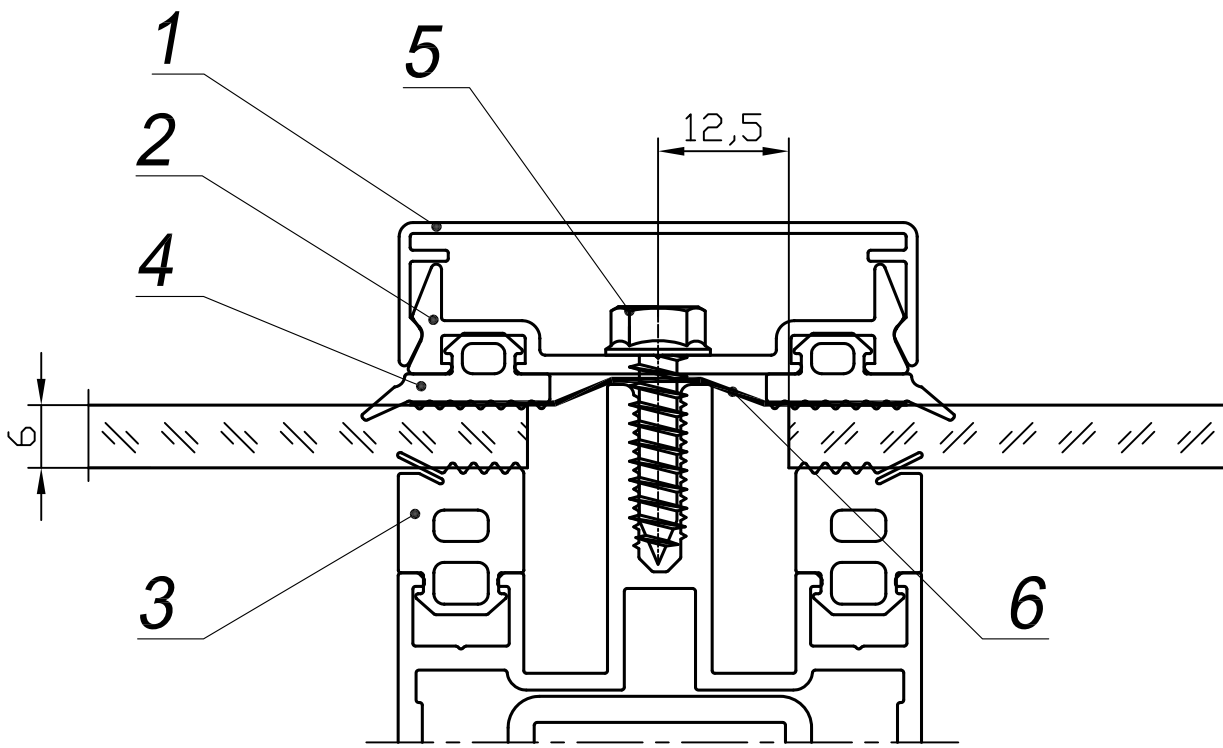
## Ригель



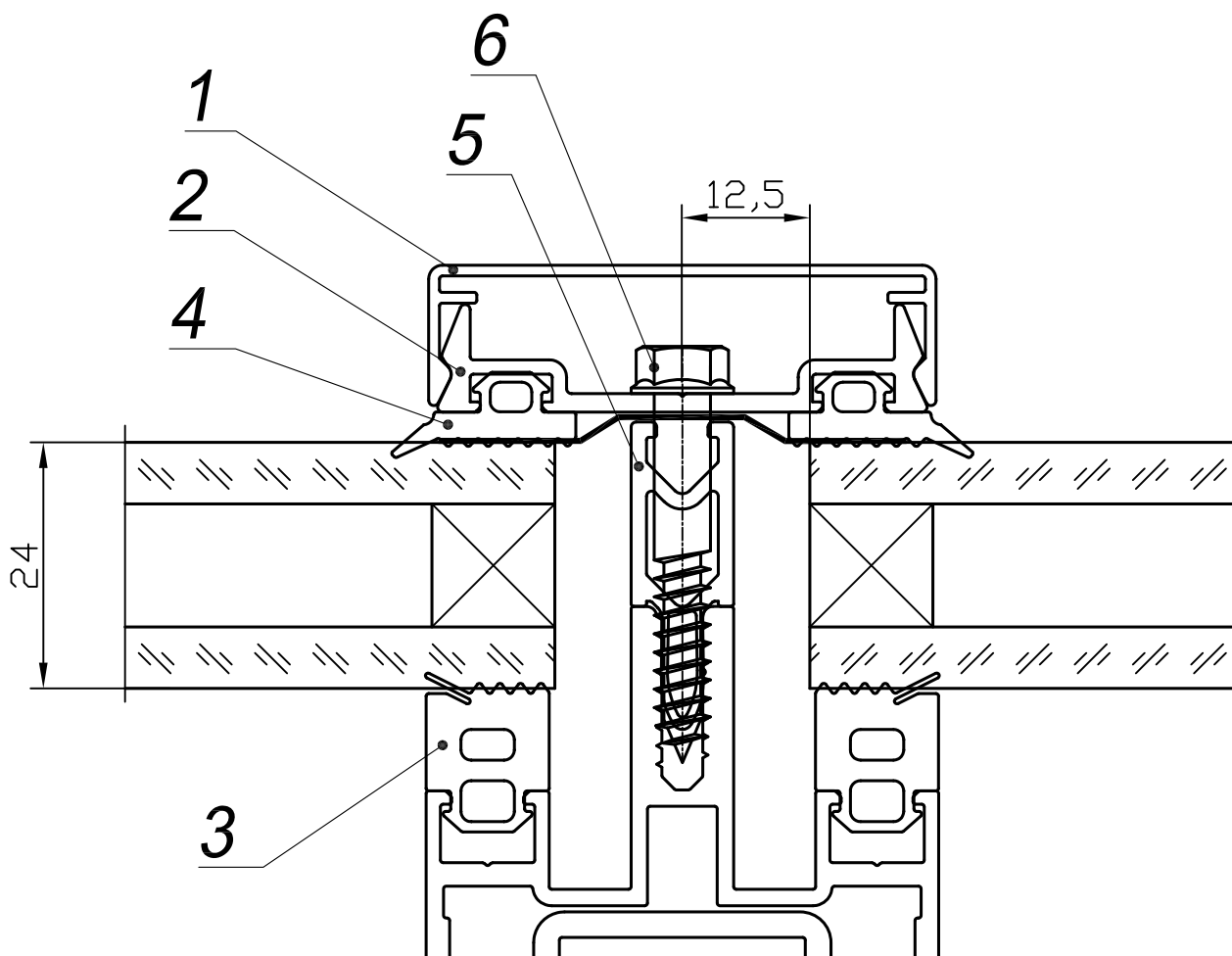
№ поз.	Артикул
1	500.520.01
2	РПИ-50.116
3	500.530.01
4	РУ-50.01
5	РУ-50.03
6	Пластина 8x3x100
7	Винт ВС 5.5x19
8	лента бутиловая 45мм

№ поз.	Артикул
1	500.520.01
2	500.530.01
3	500.630.02
4	РУ-50.01
5	РУ-50.03
6	РПИ-50.02
7	Пластина 26x3x100
8	Винт ВС 5.5x38
9	Лента бутиловая 45мм

Стойка

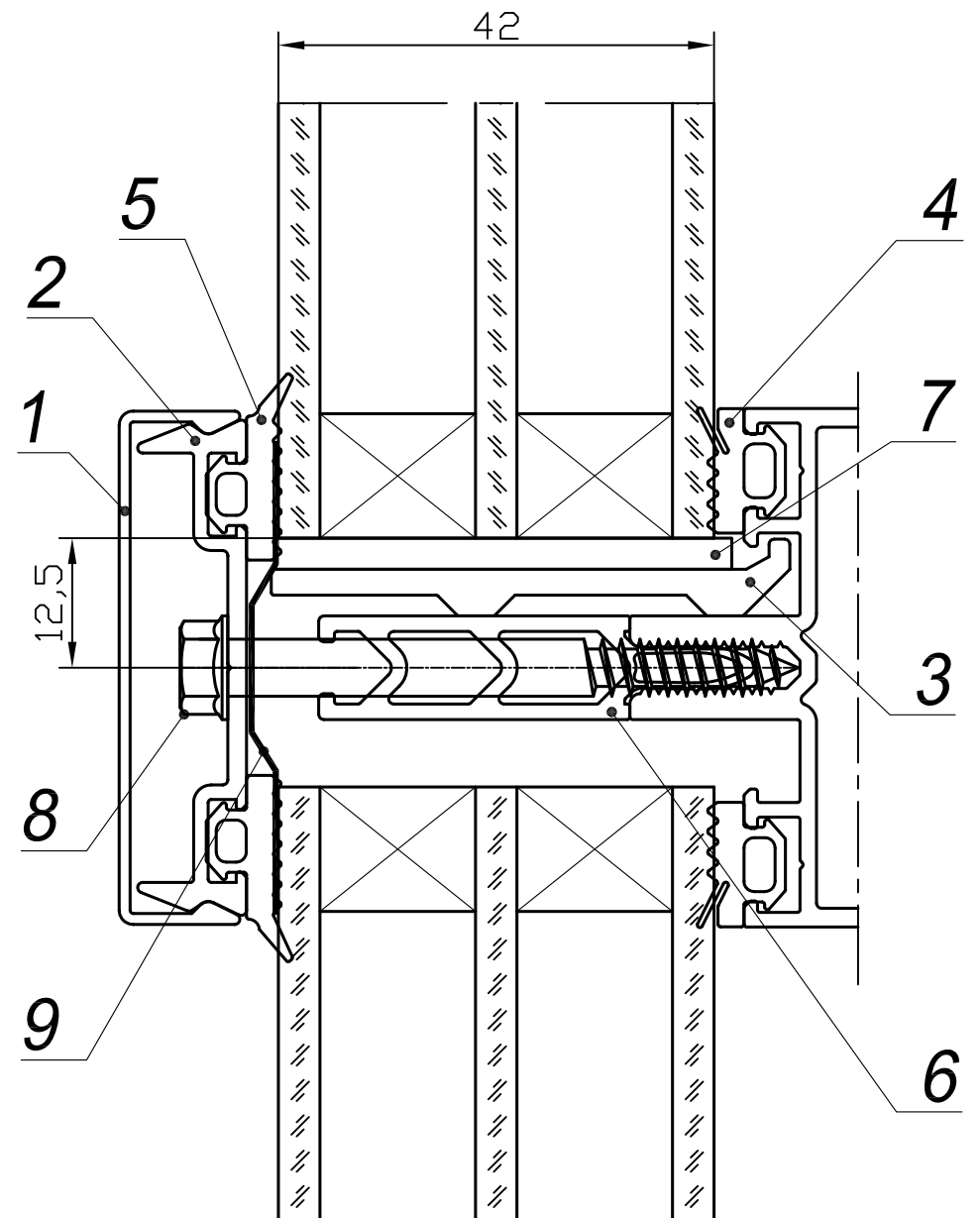
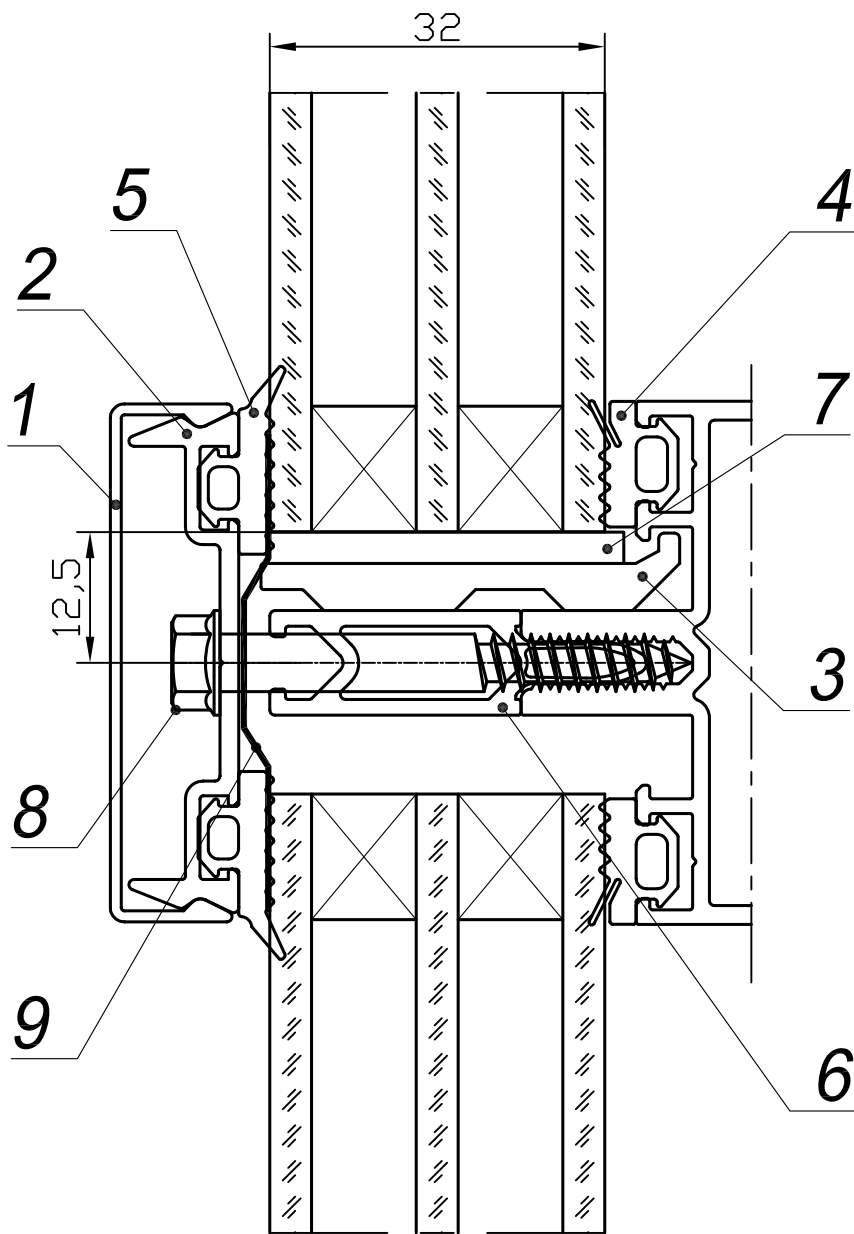


№ поз.	Артикул
1	500.510.01
2	500.530.01
3	РУ-50.02
4	РУ-50.03
5	Винт ВС 5.5х19
6	Лента бутиловая 45мм



№ поз.	Артикул
1	500.510.01
2	500.530.01
3	РУ-50.02
4	РУ-50.03
5	РПИ-50.02
6	Винт ВС 5.5х38

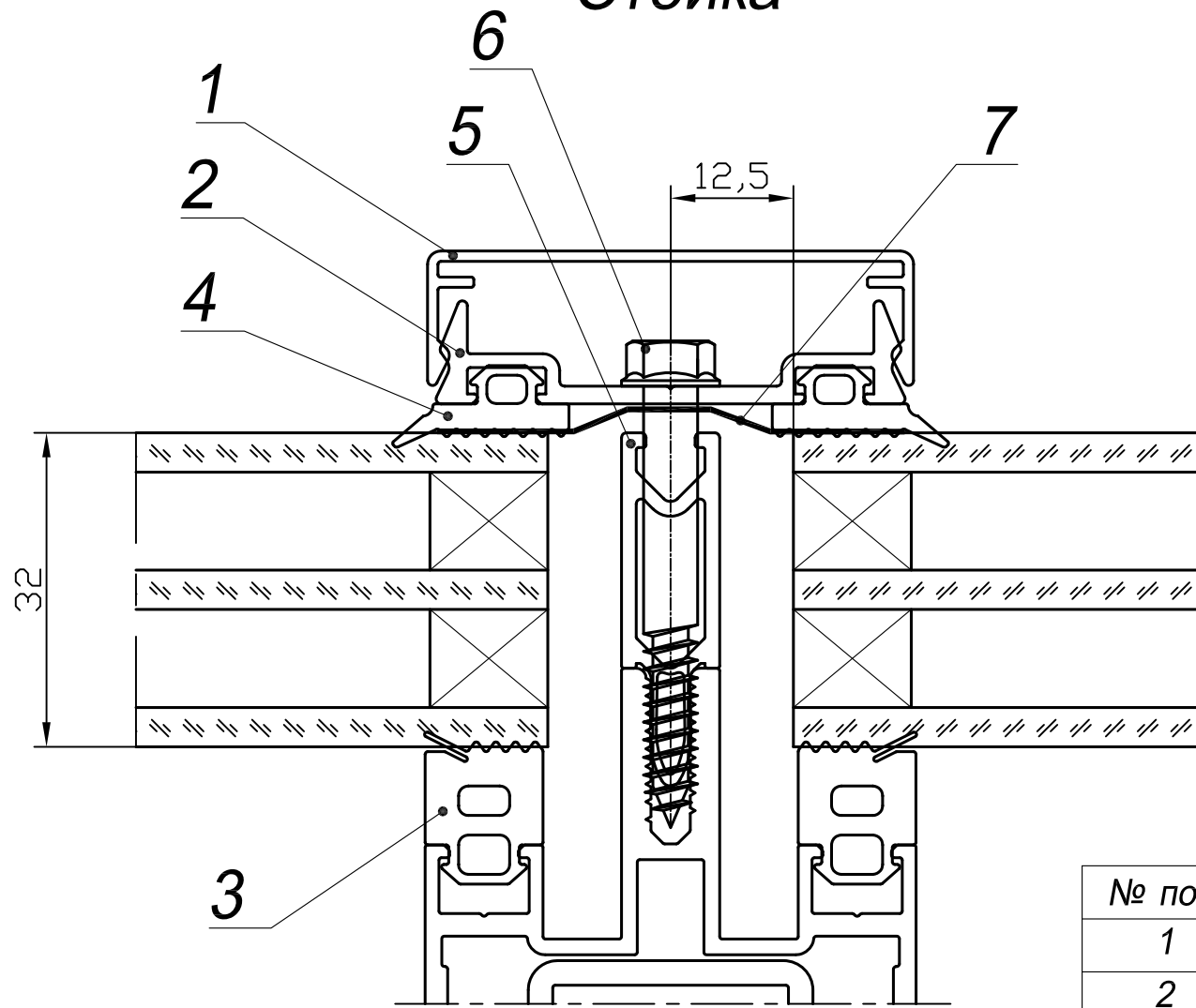
## Ригель



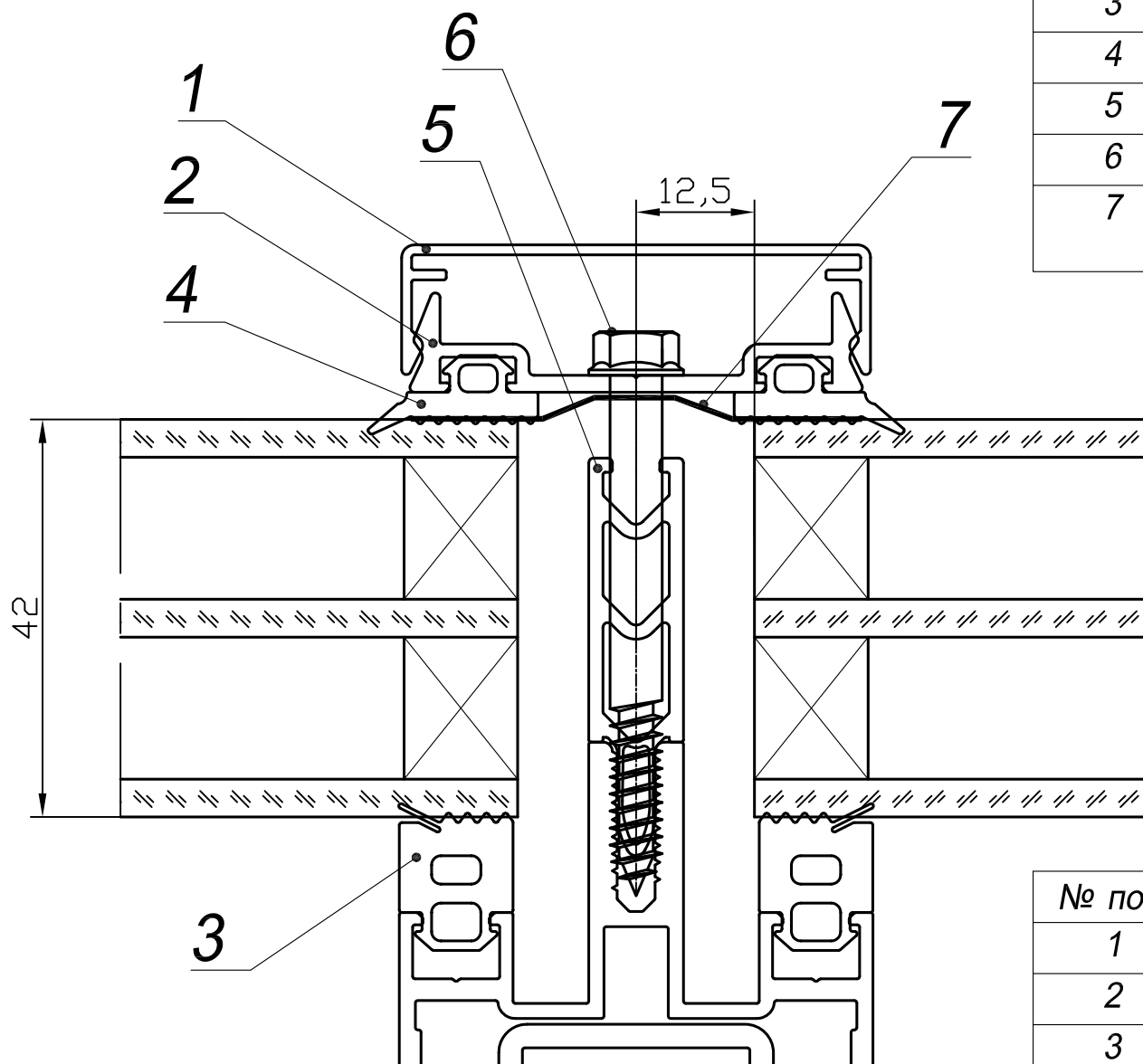
№ поз.	Артикул
1	500.520.01
2	500.530.01
3	500.630.03
4	РУ-50.01
5	РУ-50.03
6	РПИ-50.03
7	Пластина 34x3x100
8	Винт ВС 5.5x45
9	Лента бутиловая 45мм

№ поз.	Артикул
1	500.520.01
2	500.530.01
3	500.630.04
4	РУ-50.01
5	РУ-50.03
6	РПИ-50.04
7	Пластина 44x3x100
8	Винт ВС 5.5x55
9	Лента бутиловая 45мм

Стойка

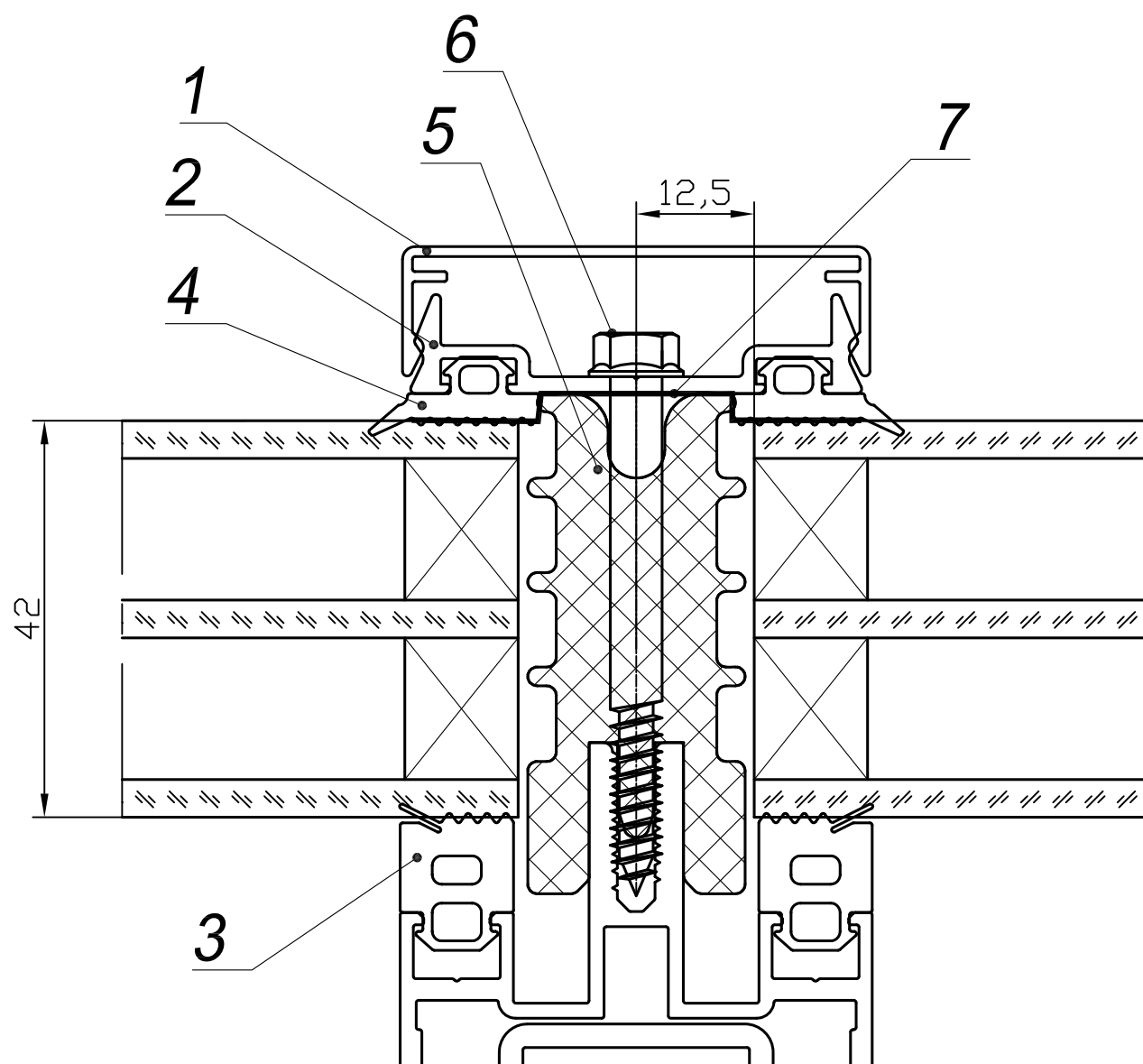


№ поз.	Артикул
1	500.510.01
2	500.530.01
3	РУ-50.02
4	РУ-50.03
5	РПИ-50.03
6	Винт ВС 5.5x45
7	Лента бутиловая 45мм



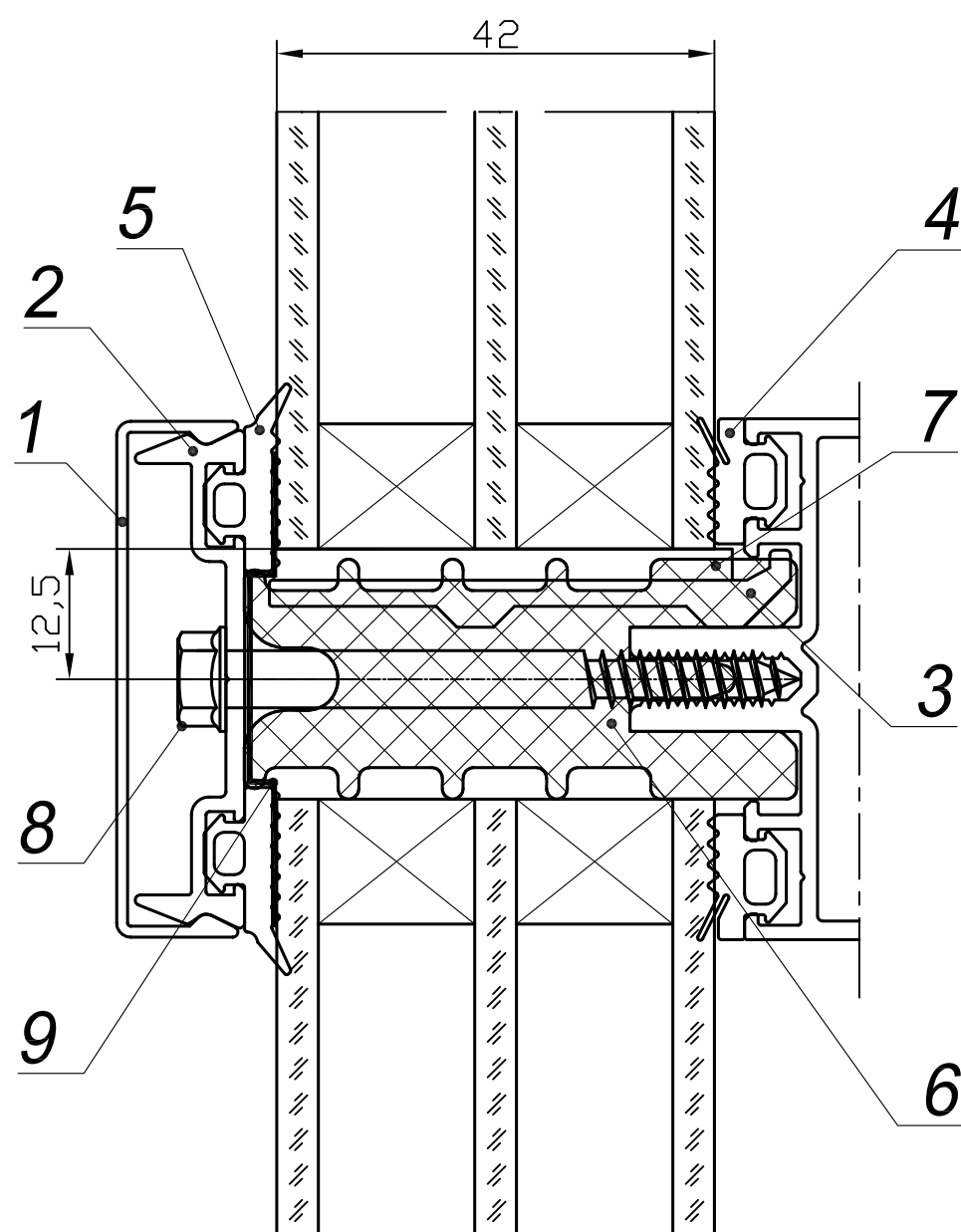
№ поз.	Артикул
1	500.510.01
2	500.530.01
3	РУ-50.02
4	РУ-50.03
5	РПИ-50.04
6	Винт ВС 5.5x55
7	Лента бутиловая 45мм

## Стойка

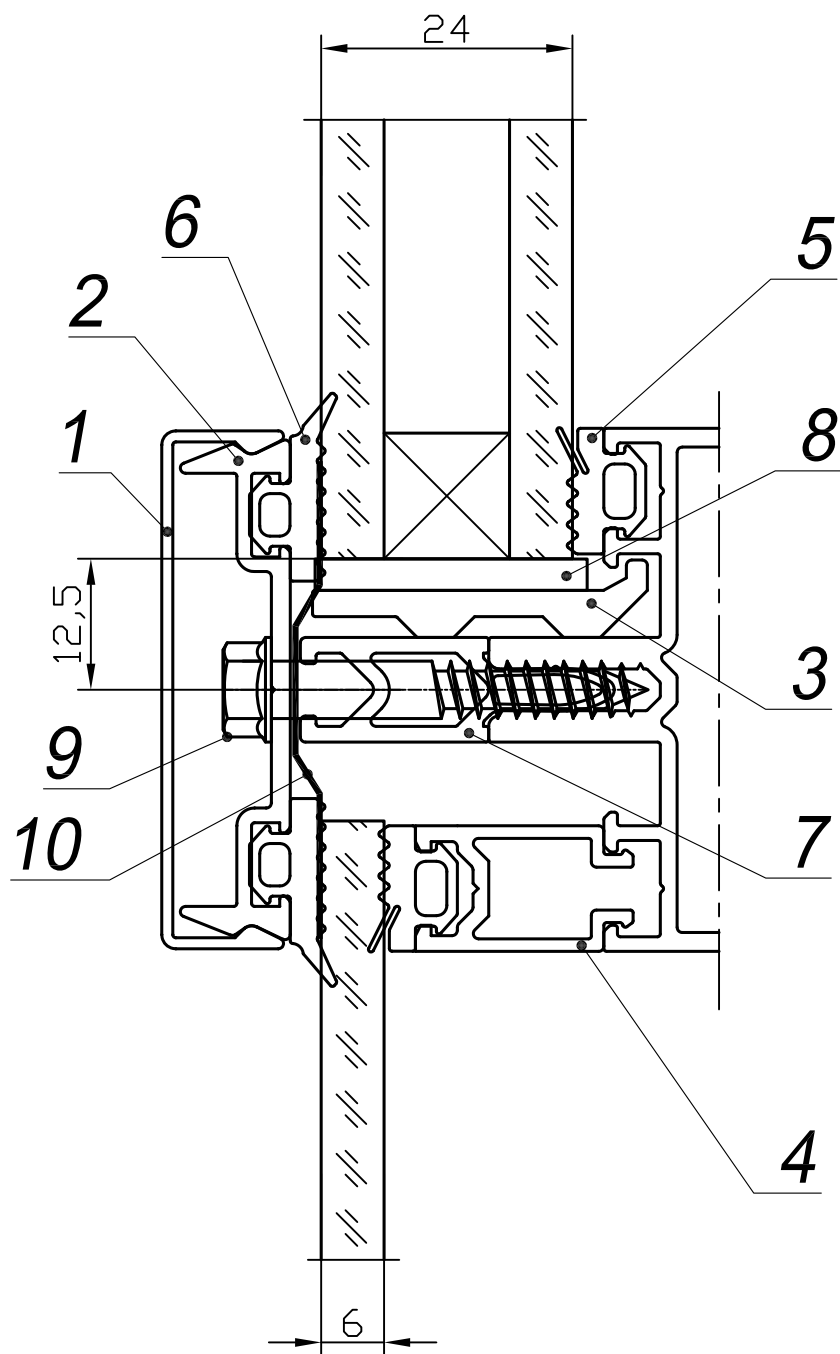


№ поз.	Артикул
1	500.510.01
2	500.530.01
3	РУ-50.02
4	РУ-50.03
5	РПИ-50.11
6	Винт ВС 5.5x55
7	Лента бутиловая 45мм

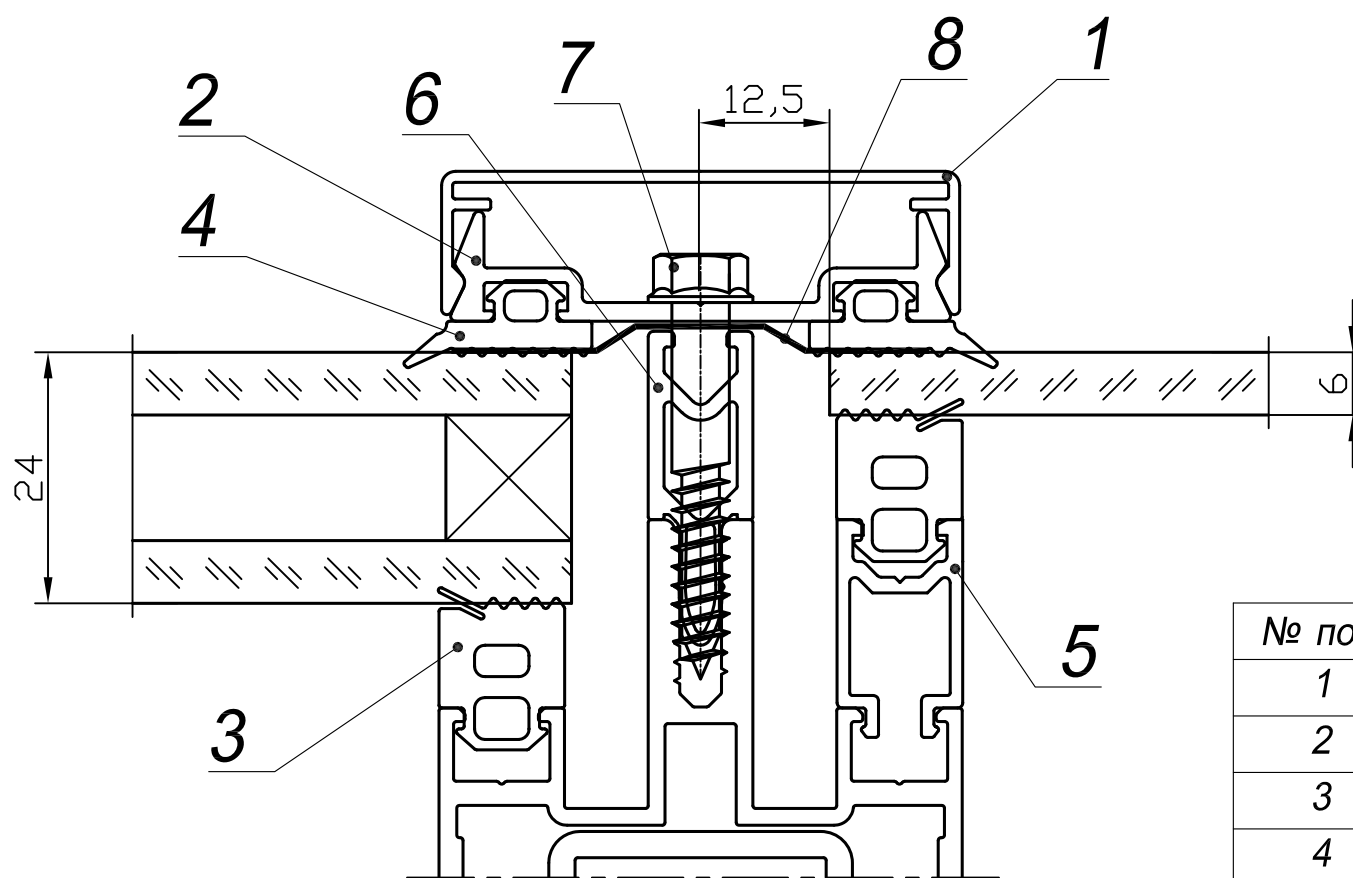
## Ригель



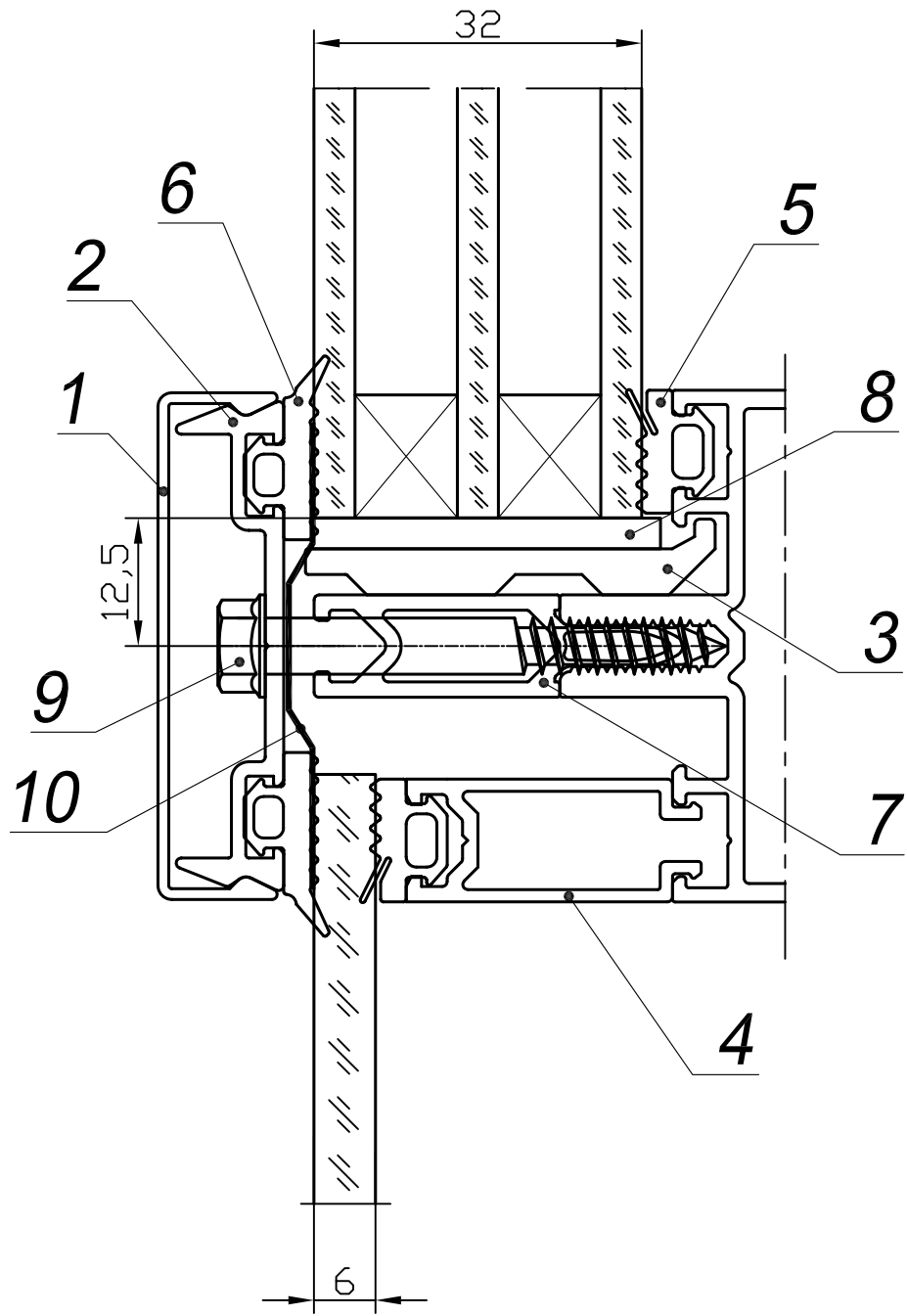
№ поз.	Артикул
1	500.520.01
2	500.530.01
3	500.630.04
4	РУ-50.01
5	РУ-50.03
6	РПИ-50.11
7	Пластина 44x3x100
8	Винт ВС 5.5x55
9	Лента бутиловая 45мм



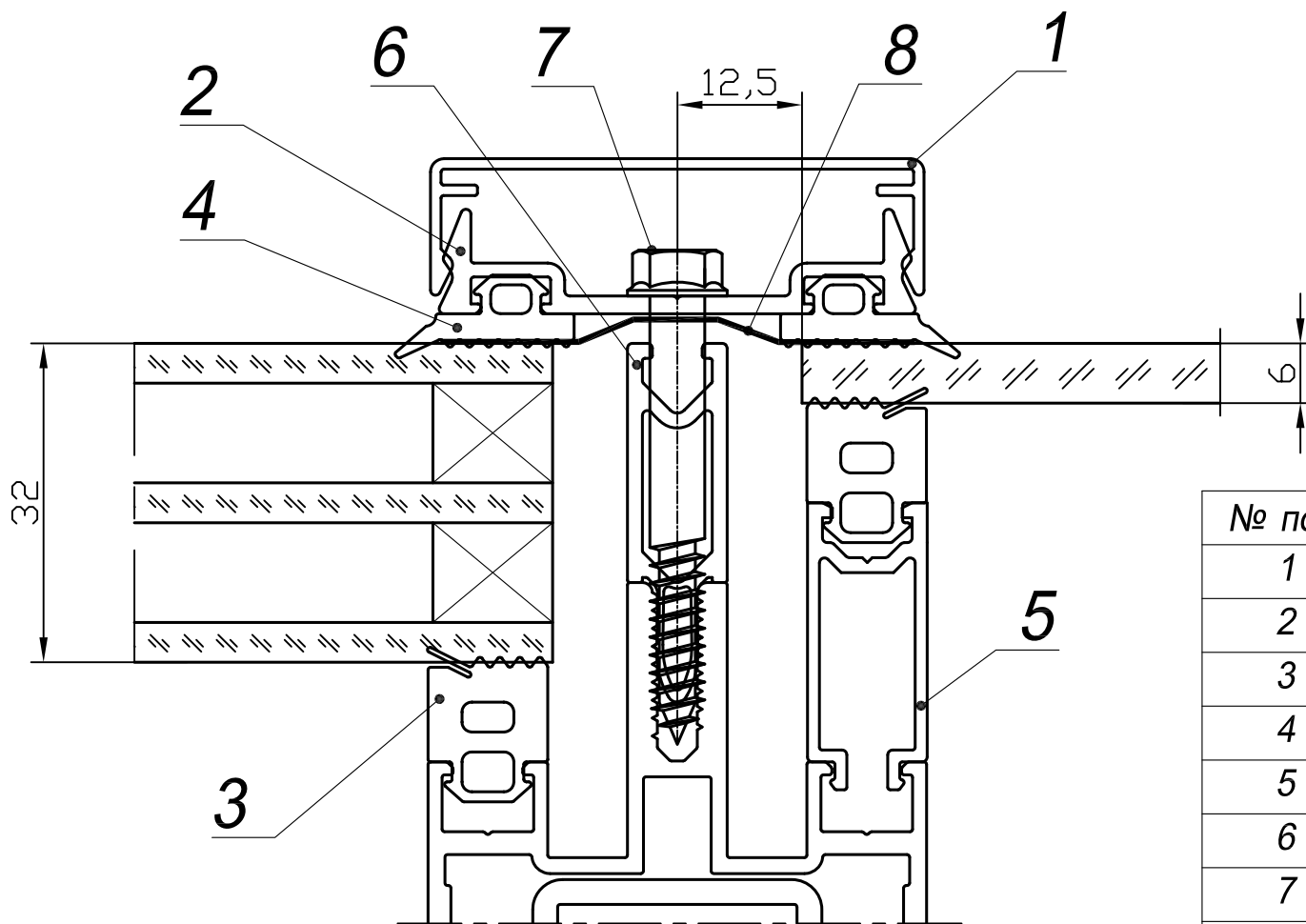
№ поз.	Артикул
1	500.520.01
2	500.530.01
3	500.630.02
4	500.700.02
5	РУ-50.01
6	РУ-50.03
7	РПИ-50.02
8	Пластина 26x3x100
9	Винт ВС 5.5x38
10	Лента бутиловая 45мм



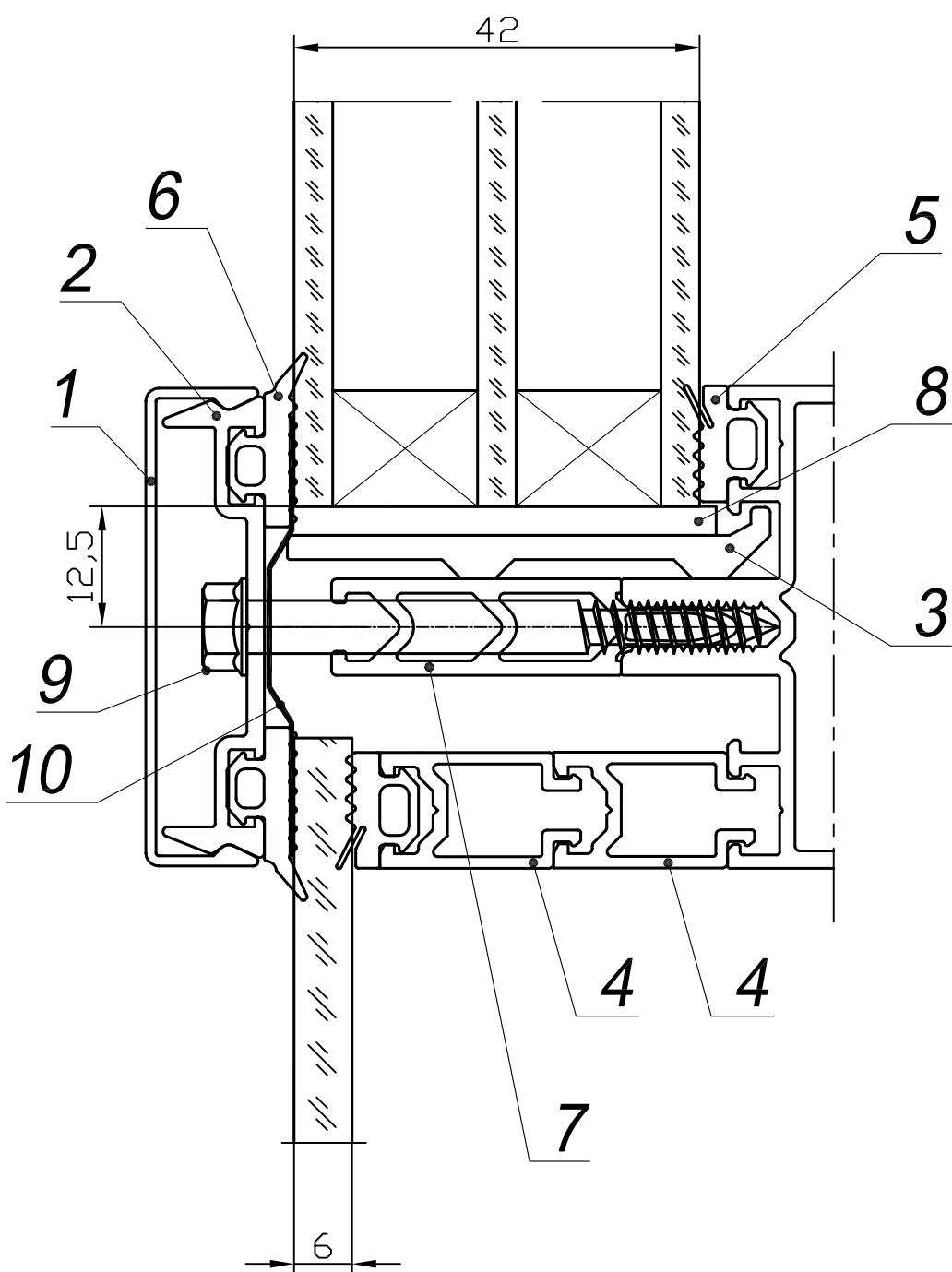
№ поз.	Артикул
1	500.510.01
2	500.530.01
3	РУ-50.02
4	РУ-50.03
5	500.700.02
6	РПИ-50.02
7	Винт ВС 5.5x38
8	Лента бутиловая 45мм



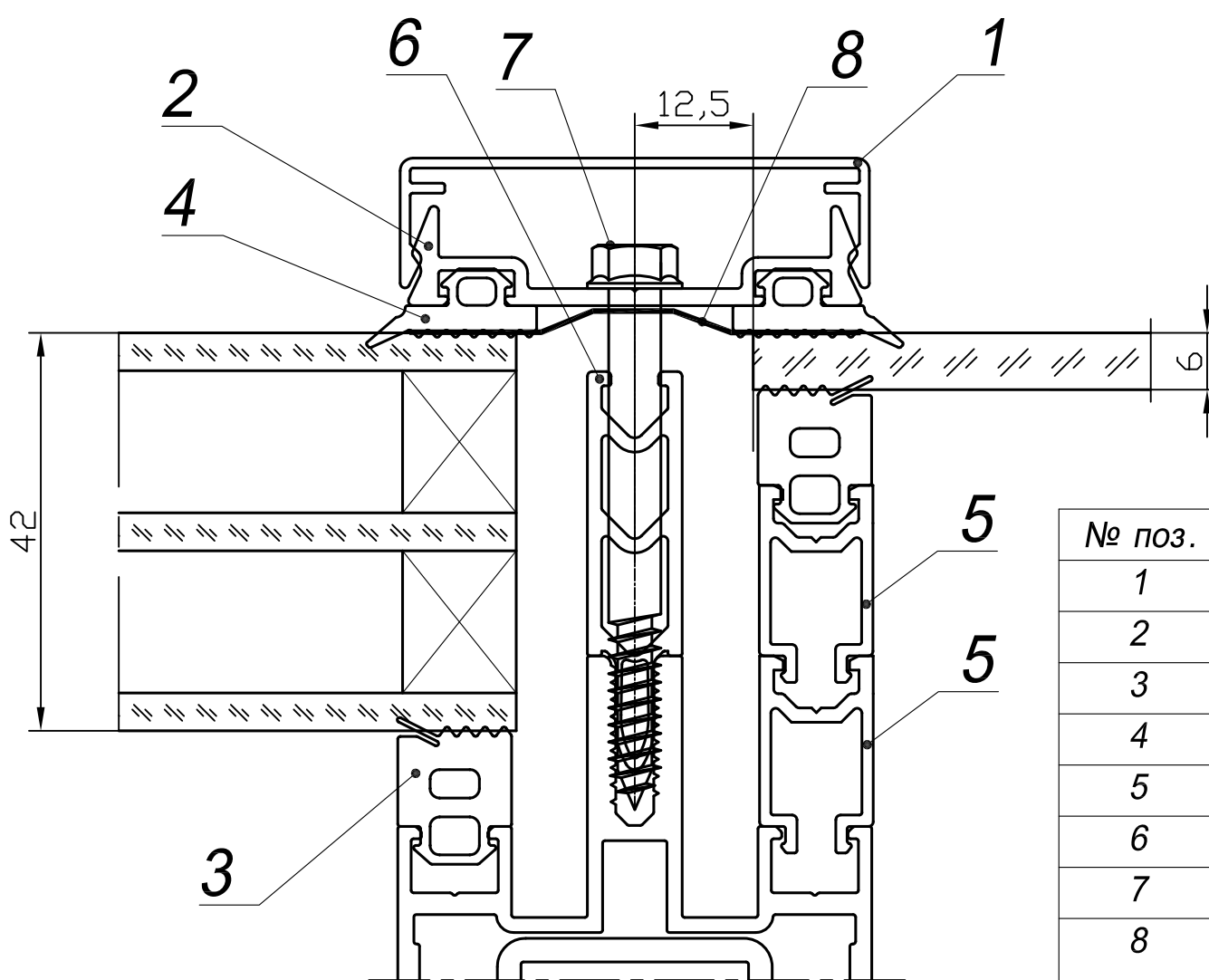
№ поз.	Артикул
1	500.520.01
2	500.530.01
3	500.630.03
4	500.700.03
5	РУ-50.01
6	РУ-50.03
7	РПИ-50.03
8	Пластина 34x3x100
9	Винт ВС 5.5x45
10	Лента бутиловая 45мм



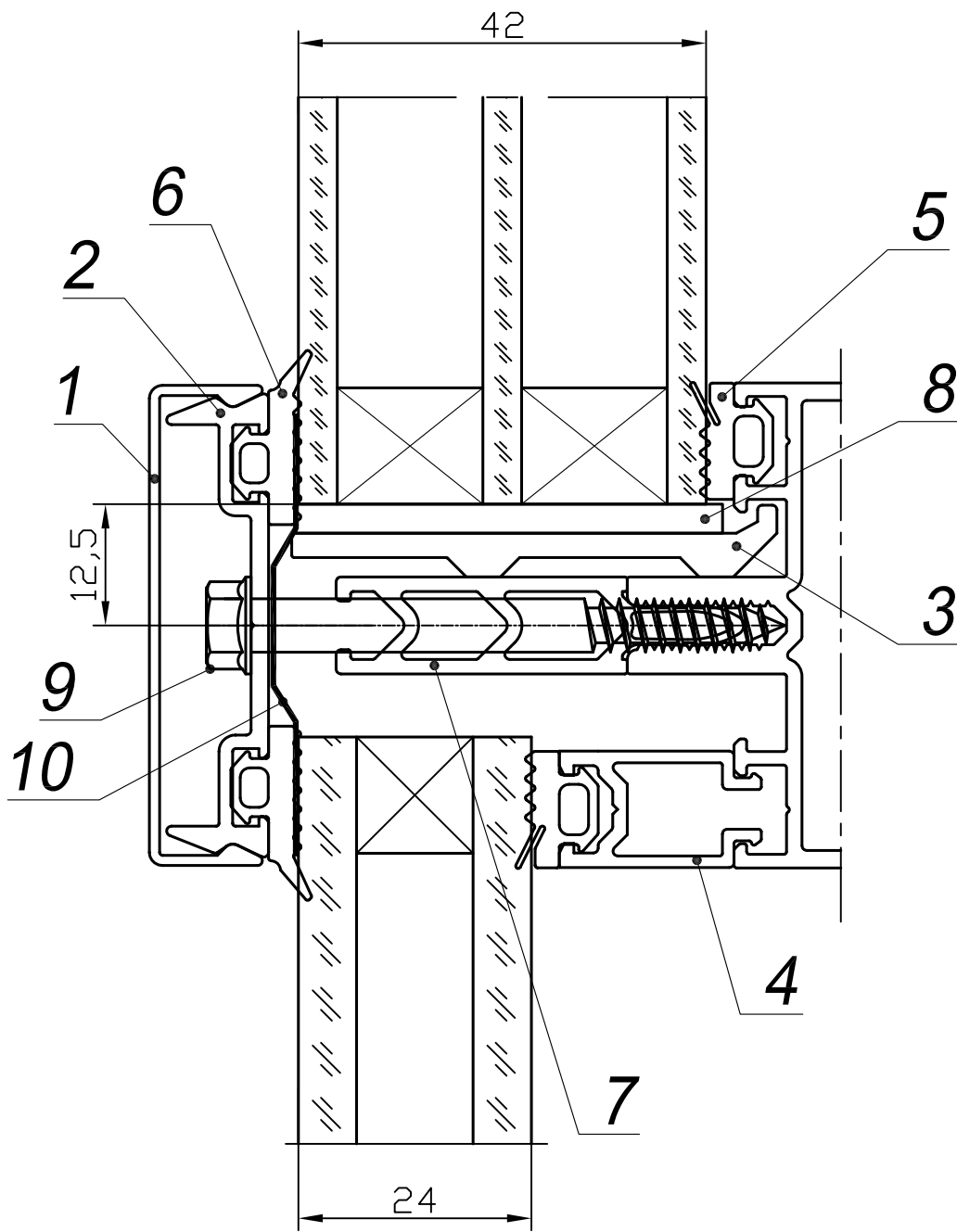
№ поз.	Артикул
1	500.510.01
2	500.530.01
3	РУ-50.02
4	РУ-50.03
5	500.700.03
6	РПИ-50.03
7	Винт ВС 5.5x45
8	Лента бутиловая 45мм



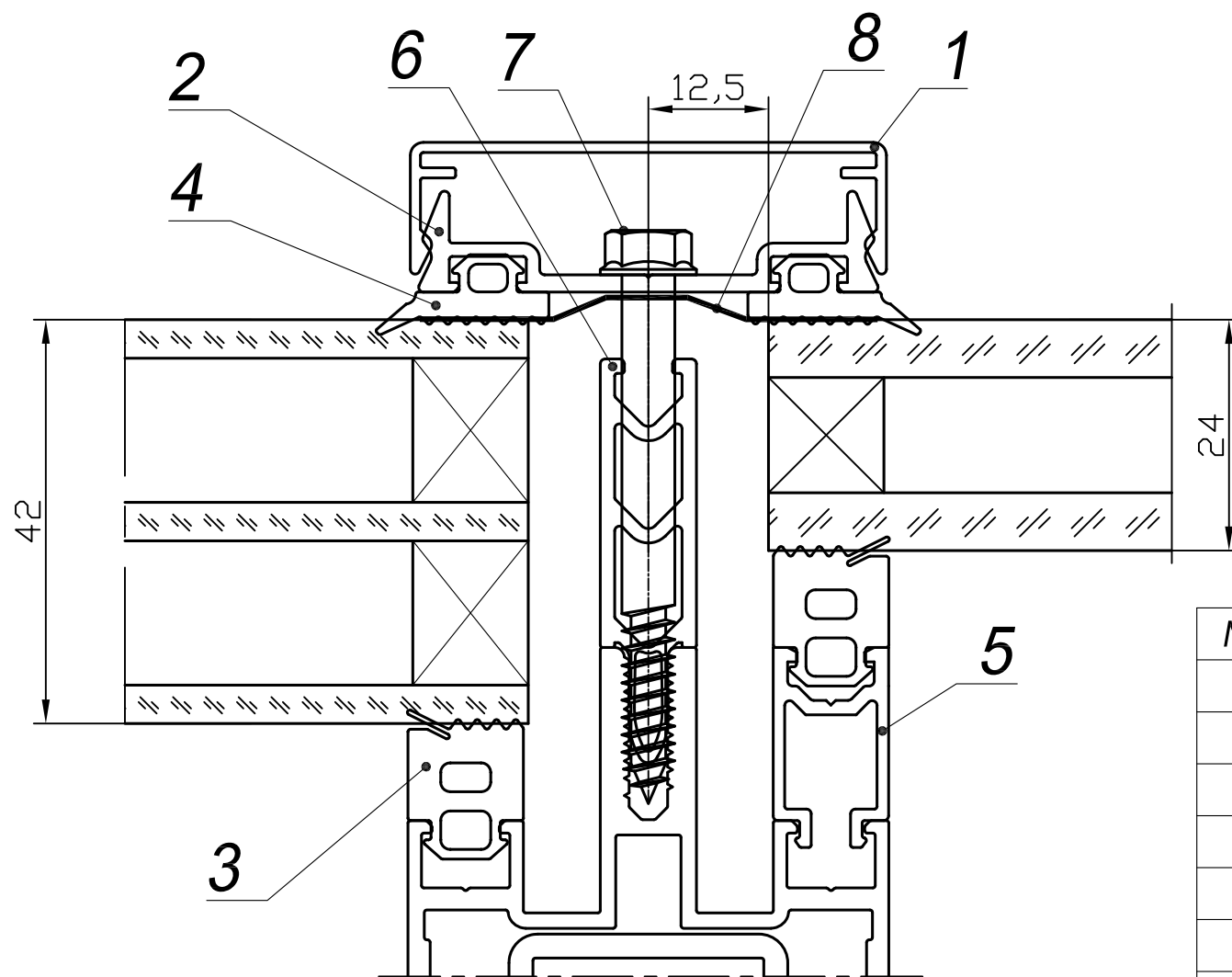
№ поз.	Артикул
1	500.520.01
2	500.530.01
3	500.630.04
4	500.700.02
5	РУ-50.01
6	РУ-50.03
7	РПИ-50.04
8	Пластина 44x3x100
9	Винт ВС 5.5x55
10	Лента бутиловая 45мм



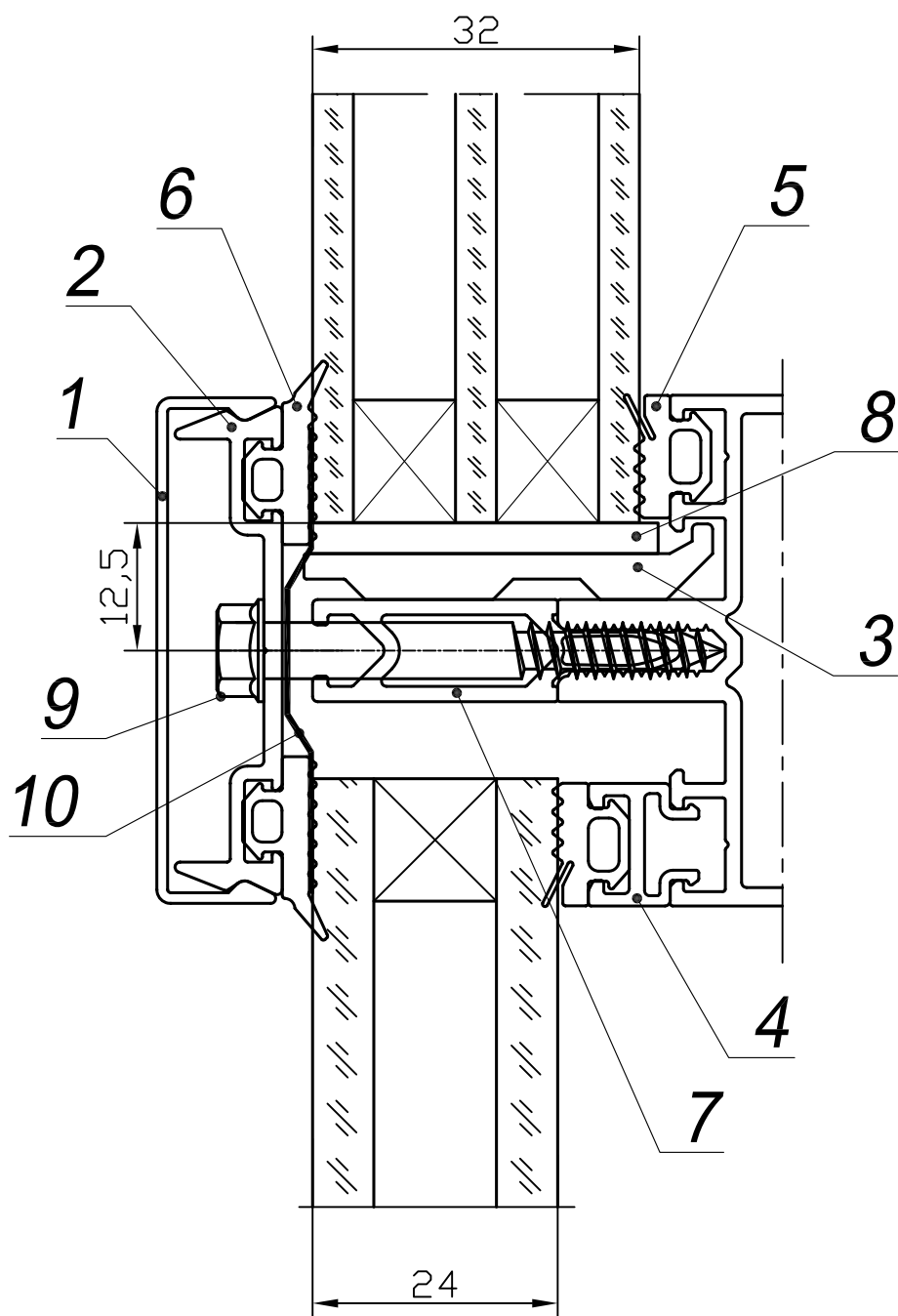
№ поз.	Артикул
1	500.510.01
2	500.530.01
3	РУ-50.02
4	РУ-50.03
5	500.700.02
6	РПИ-50.04
7	Винт ВС 5.5x55
8	Лента бутиловая 45мм



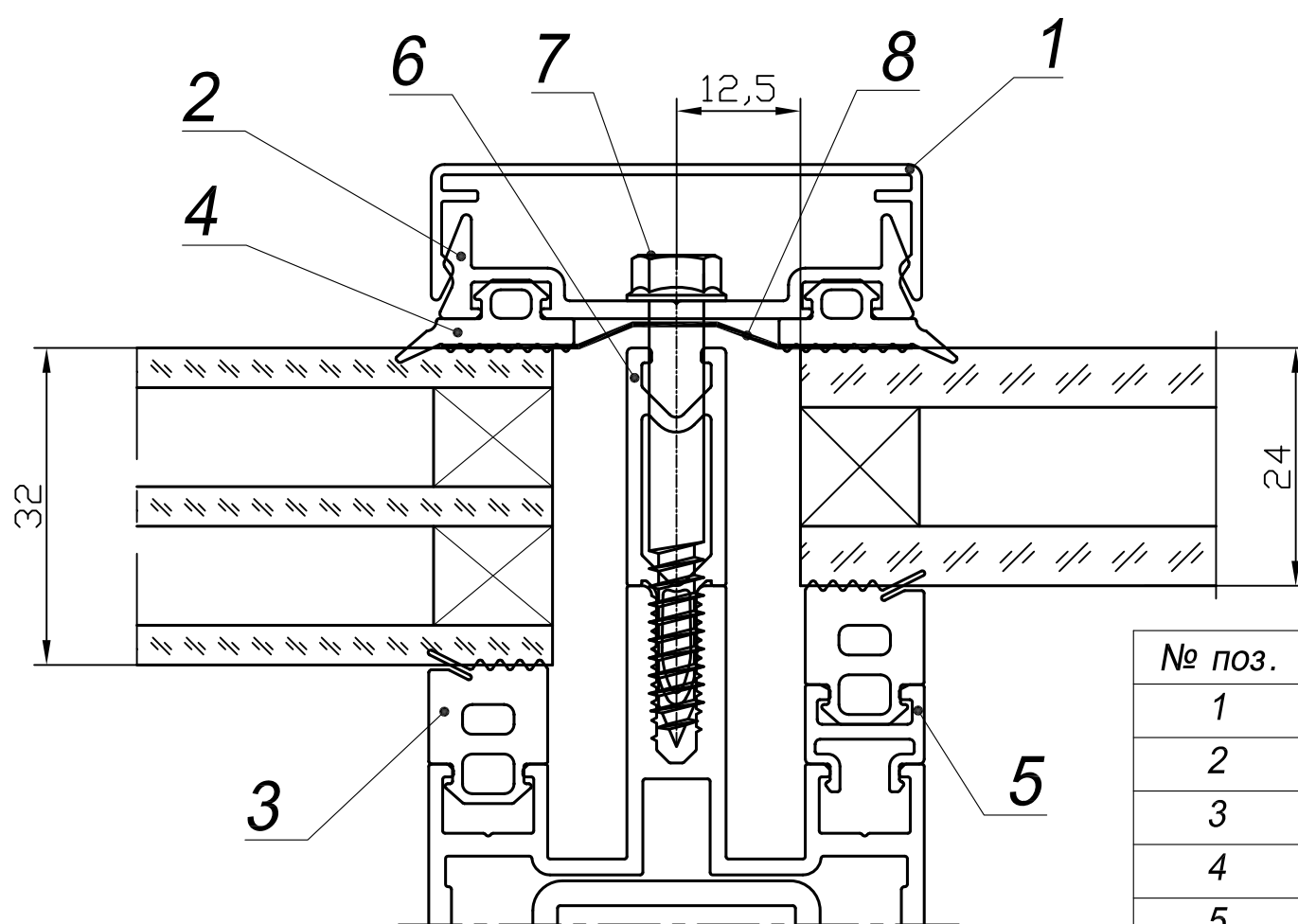
№ поз.	Артикул
1	500.520.01
2	500.530.01
3	500.630.04
4	500.700.02
5	РУ-50.01
6	РУ-50.03
7	РПИ-50.04
8	Пластина 44x3x100
9	Винт ВС 5.5x55
10	Лента бутиловая 45мм



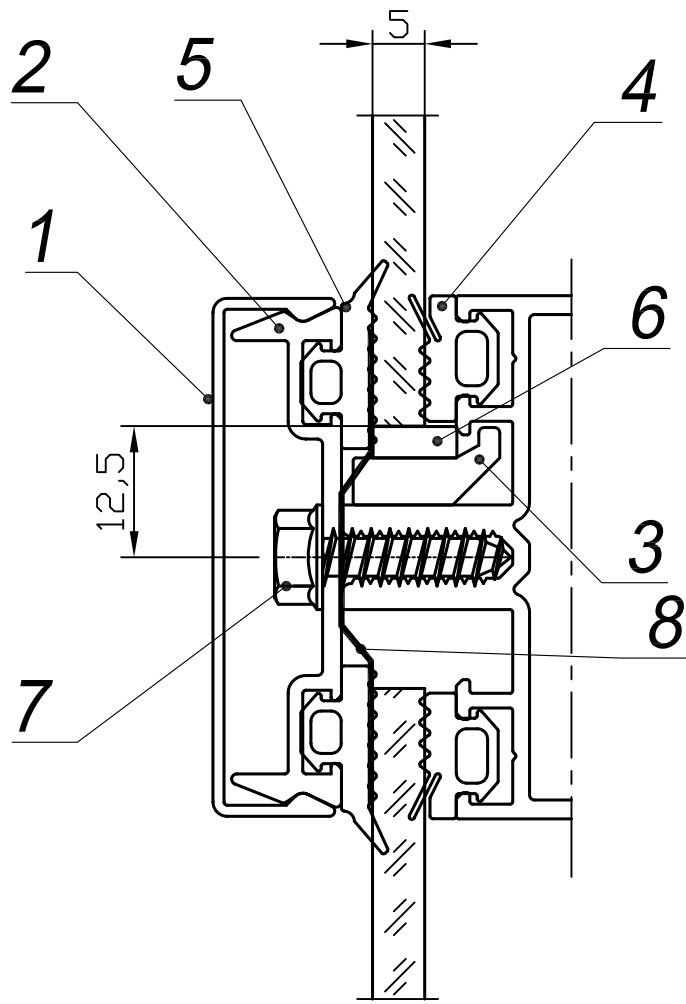
№ поз.	Артикул
1	500.510.01
2	500.530.01
3	РУ-50.02
4	РУ-50.03
5	500.700.02
6	РПИ-50.04
7	Винт ВС 5.5x55
8	Лента бутиловая 45мм



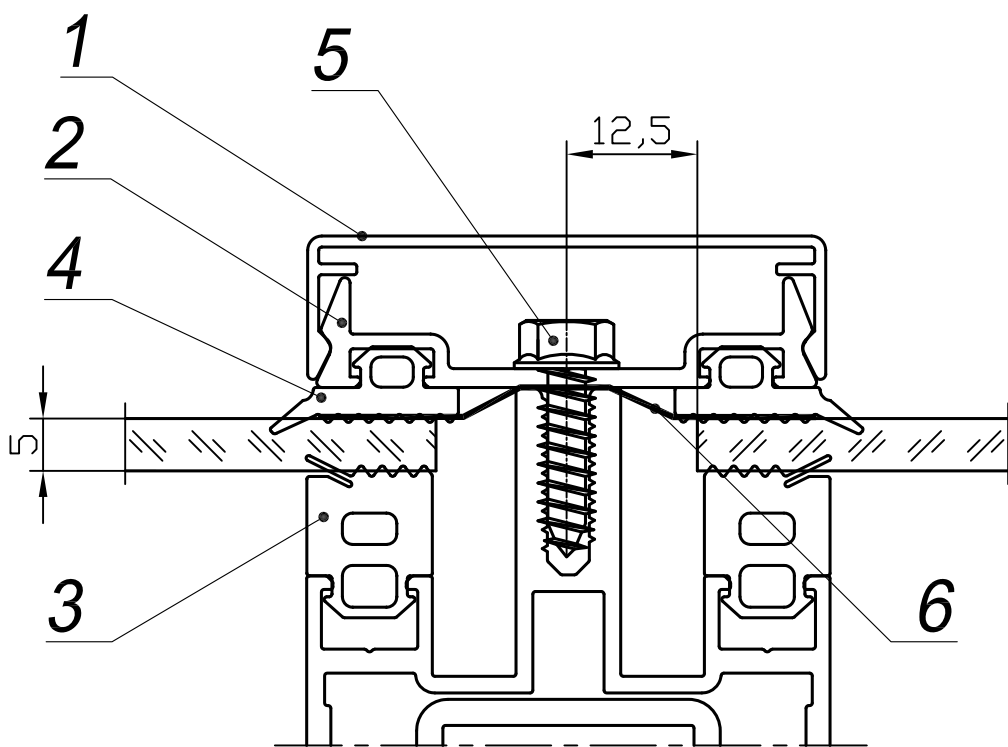
№ поз.	Артикул
1	500.520.01
2	500.530.01
3	500.630.03
4	500.700.01
5	РУ-50.01
6	РУ-50.03
7	РПИ-50.03
8	Пластина 34x3x100
9	Винт ВС 5.5x45
10	Лента бутиловая 45мм



№ поз.	Артикул
1	500.510.01
2	500.530.01
3	РУ-50.02
4	РУ-50.03
5	500.700.01
6	РПИ-50.03
7	Винт ВС 5.5x45
8	Лента бутиловая 45мм



№ поз.	Артикул
1	500.520.01
2	РПИ-50.116
3	500.630.01
4	РУ-50.01
5	РУ-50.03
6	Пластина 8x3x100
7	Винт ВС 5.5x19
8	лента бутиловая 45 мм



№ поз.	Артикул
1	500.510.01
2	500.530.01
3	РУ-50.02
4	РУ-50.03
5	Винт ВС 5.5x19
6	Лента бутиловая 45 мм

Схема отвода влаги без использования РПИ-115

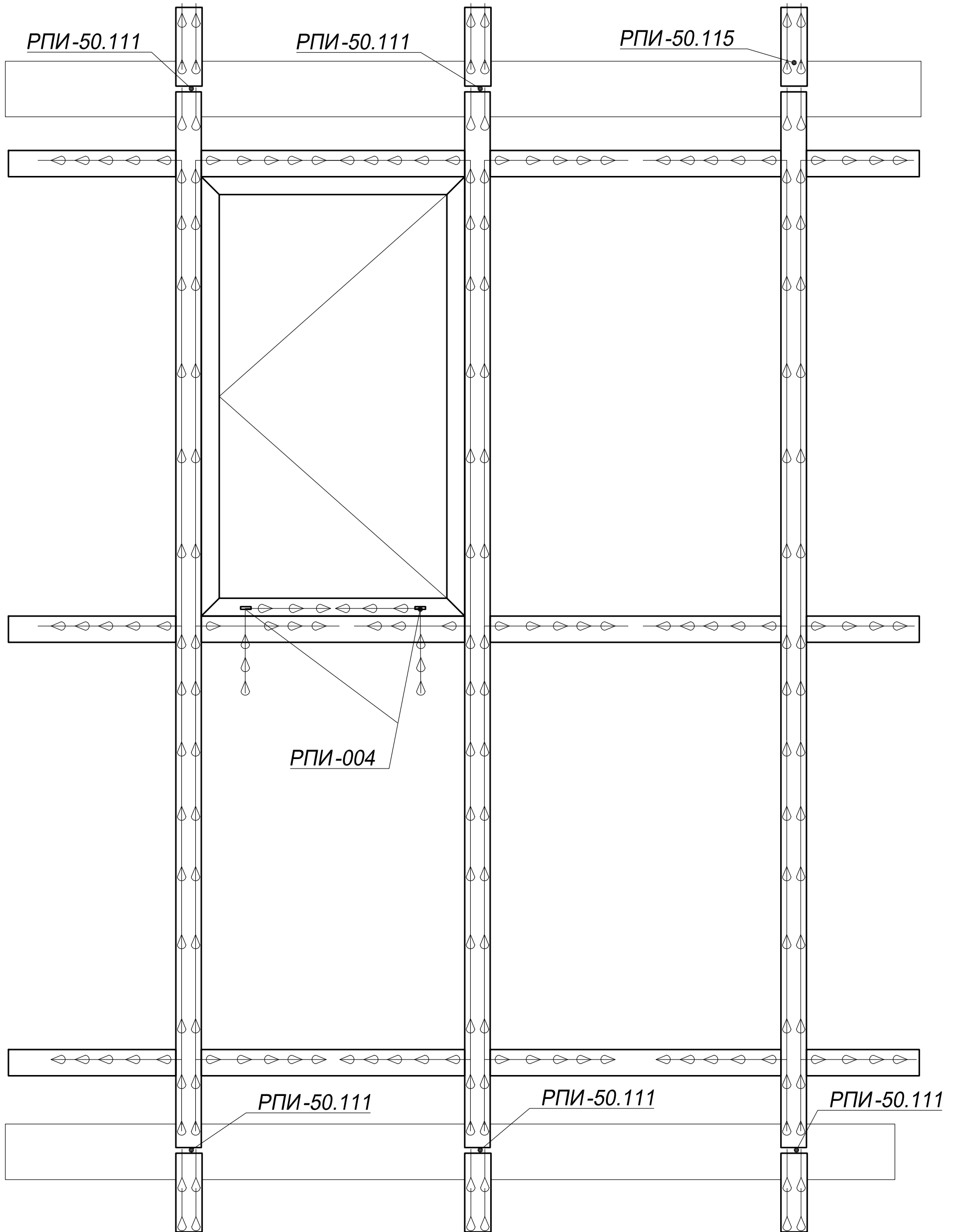


Схема одноуровневого отвода влаги без использования РПИ-115

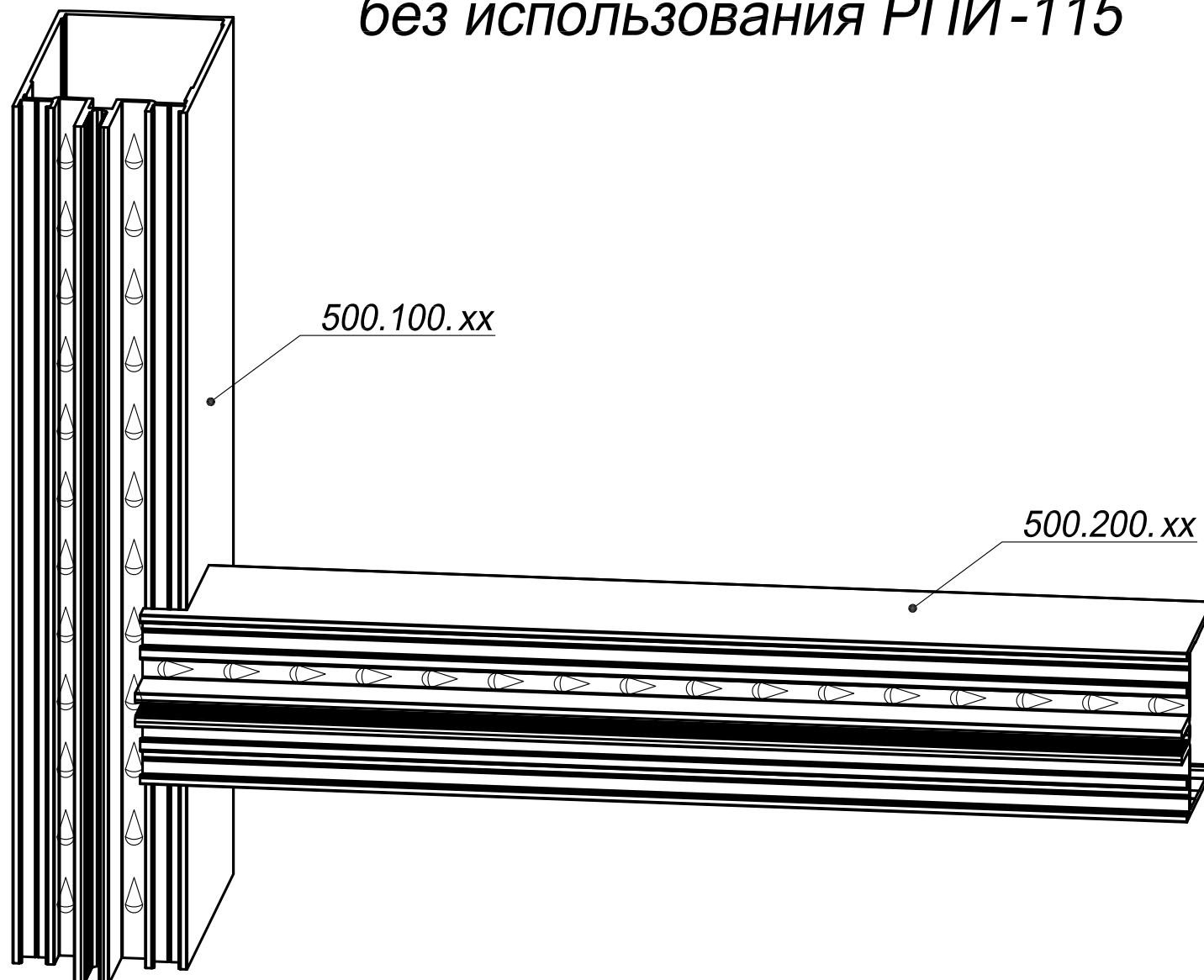


Схема двухуровневого отвода влаги без использования РПИ-115

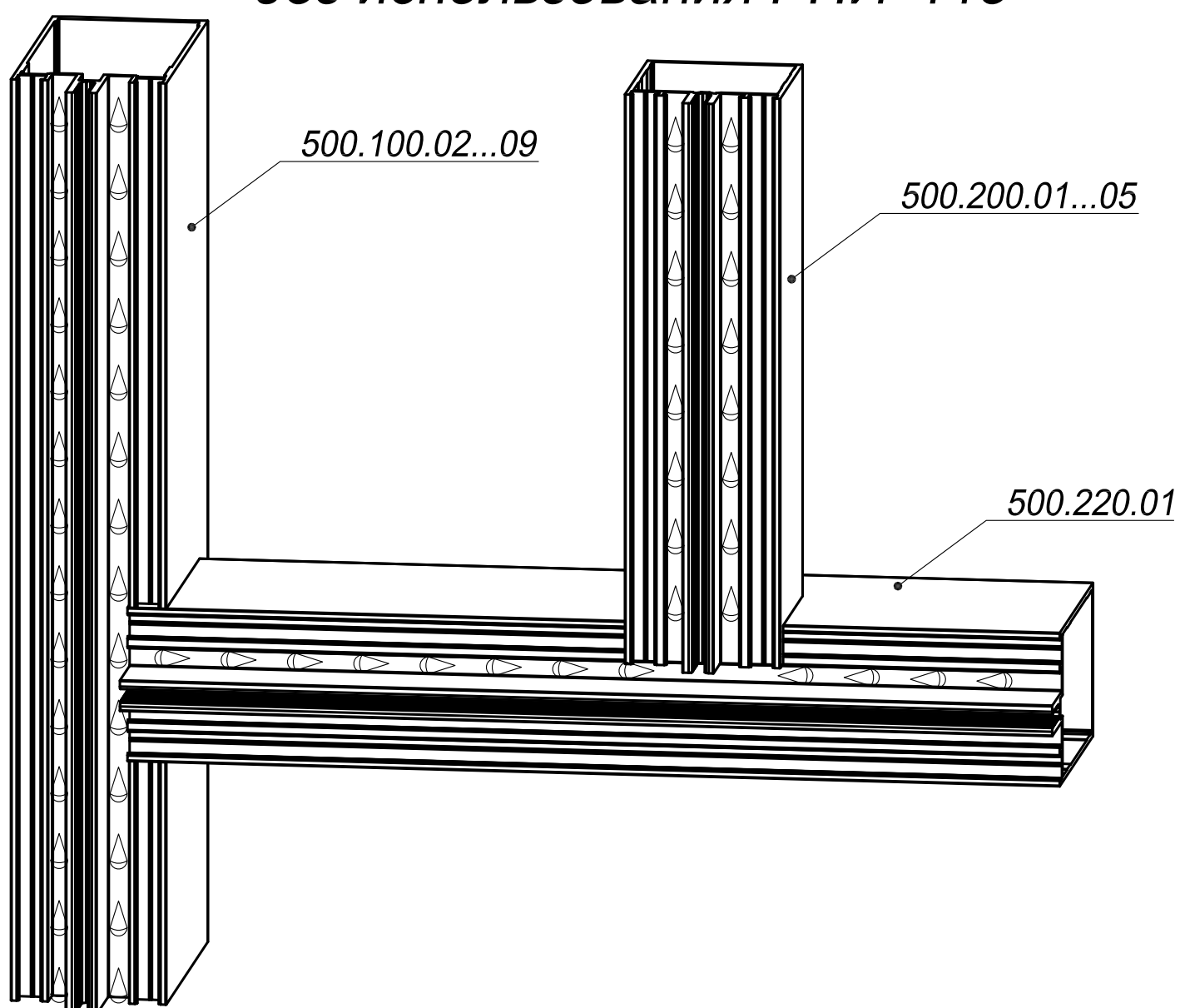


Схема отвода влаги с использованием РПИ-115

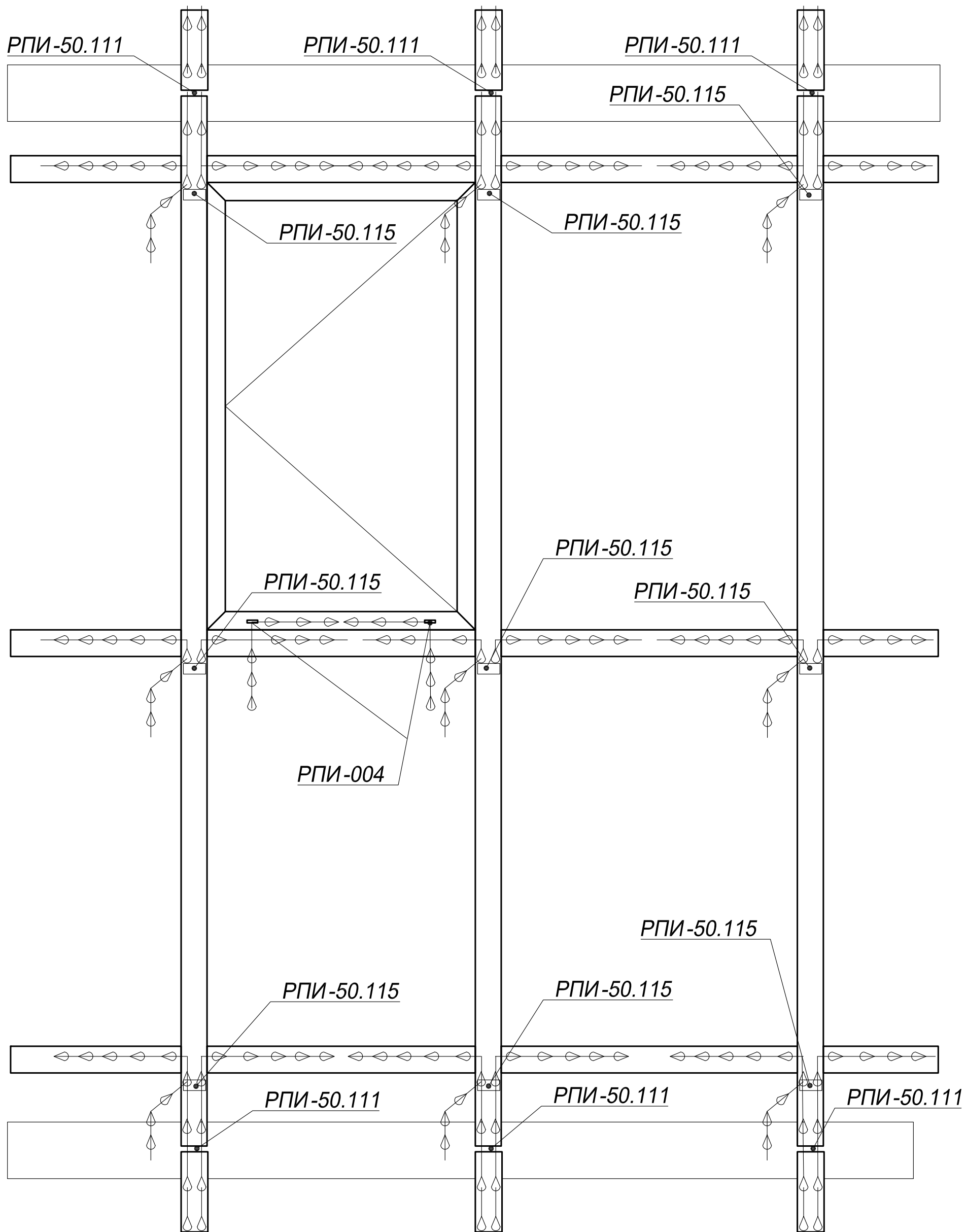


Схема одноуровневого отвода влаги с использованием РПИ-115

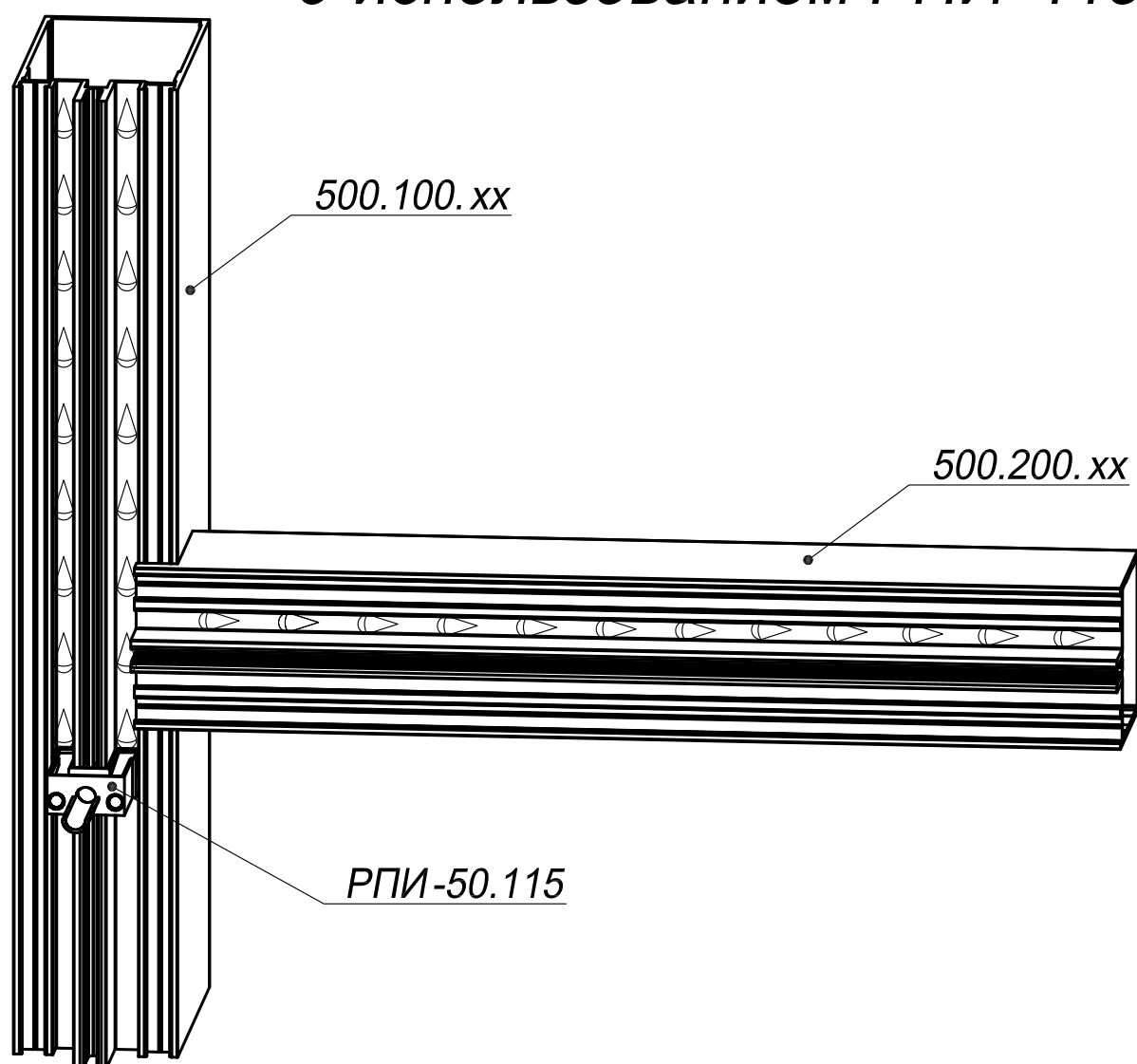


Схема двухуровневого отвода влаги с использованием РПИ-115

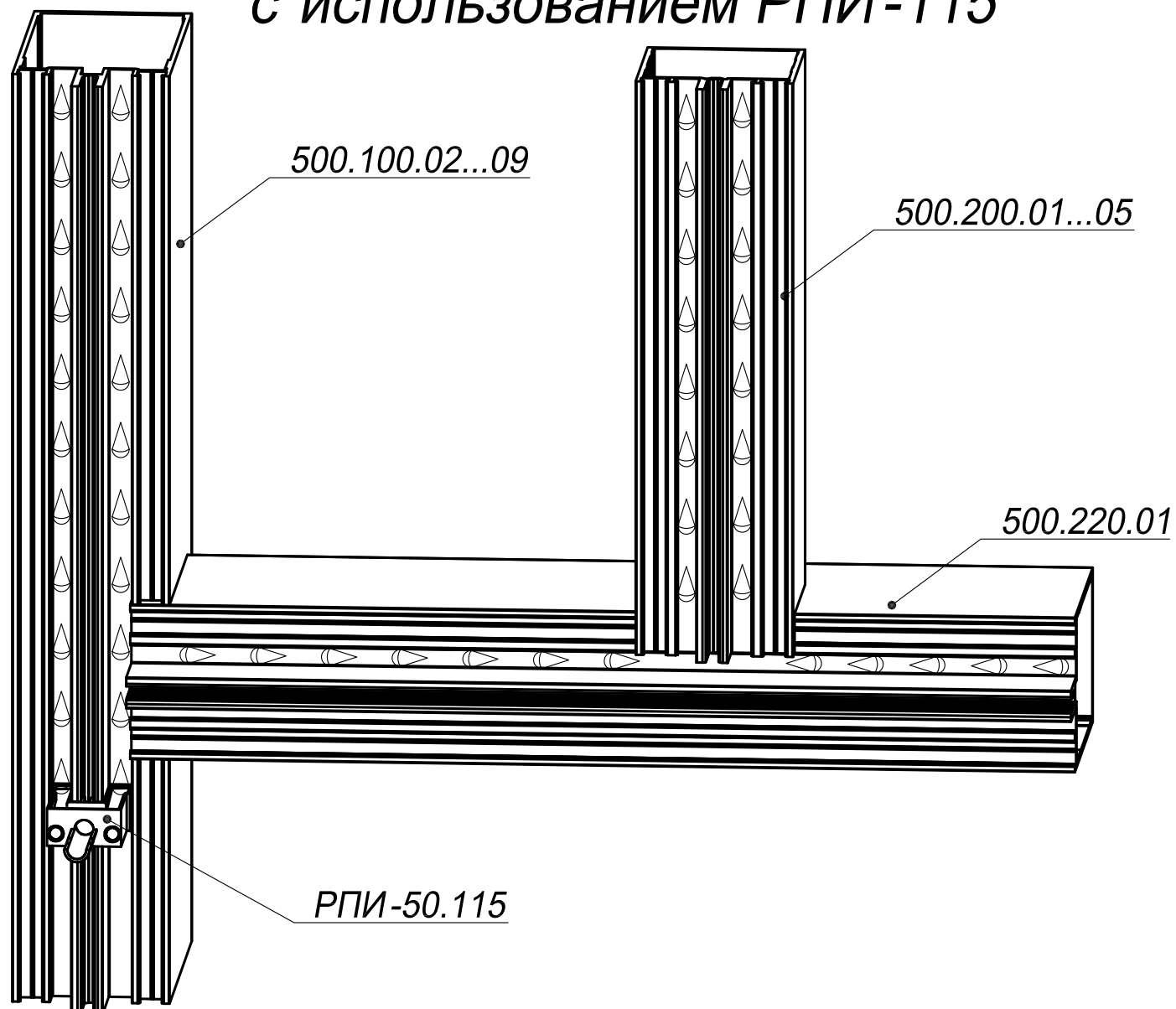
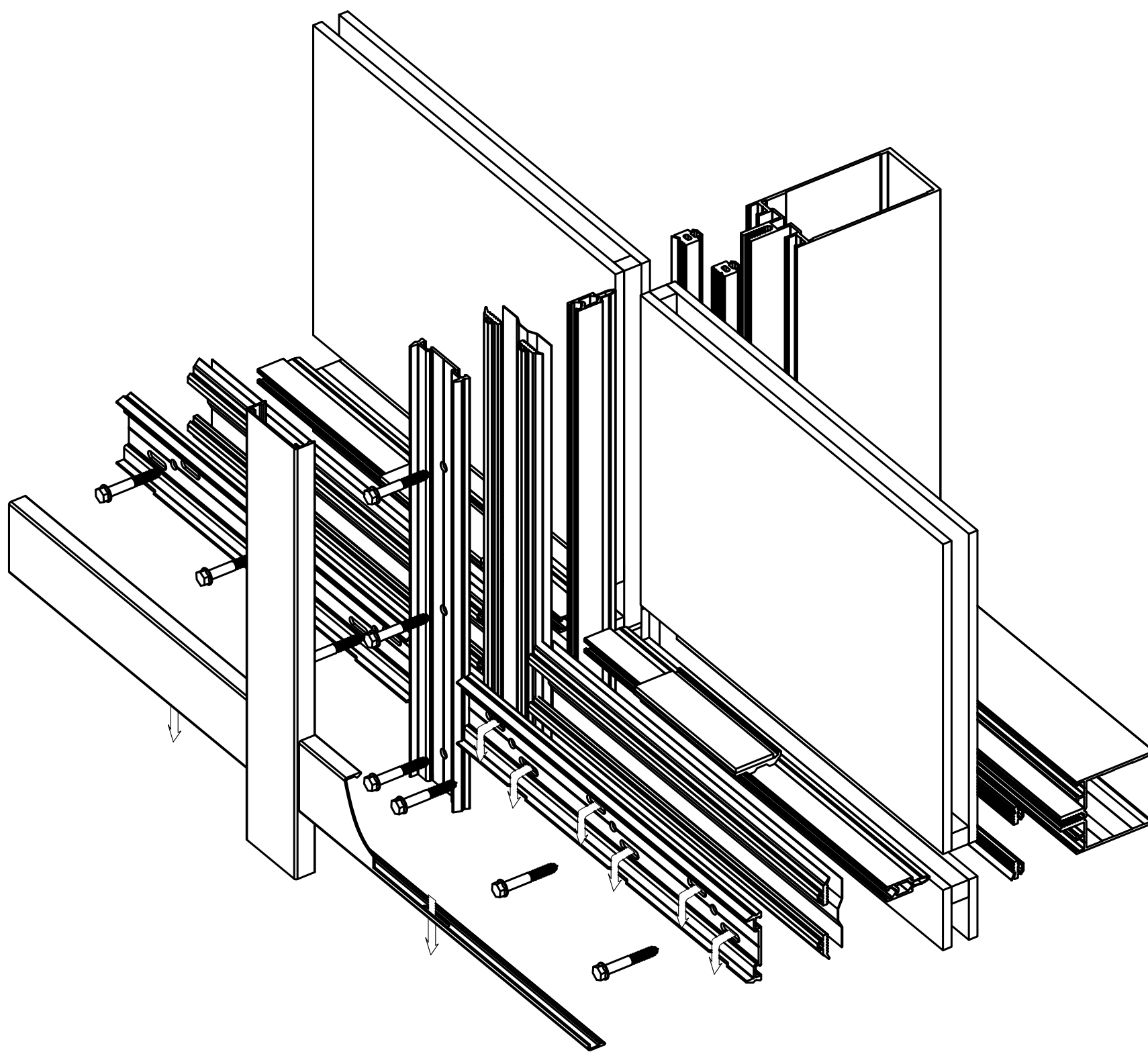


Схема вентиляции



*Серия 500*

*Схема отвода влаги и вентиляции*

*Апрокс*

500.610.09

500.100.09

500.610.08

500.100.08

500.610.07

500.100.07

500.610.05

500.100.05

500.610.03

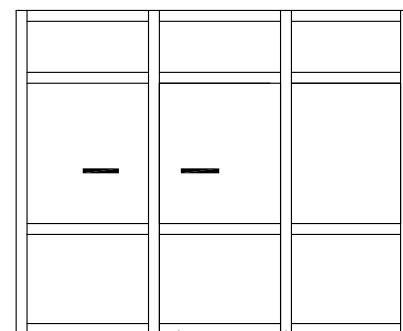
500.100.03

500.610.02

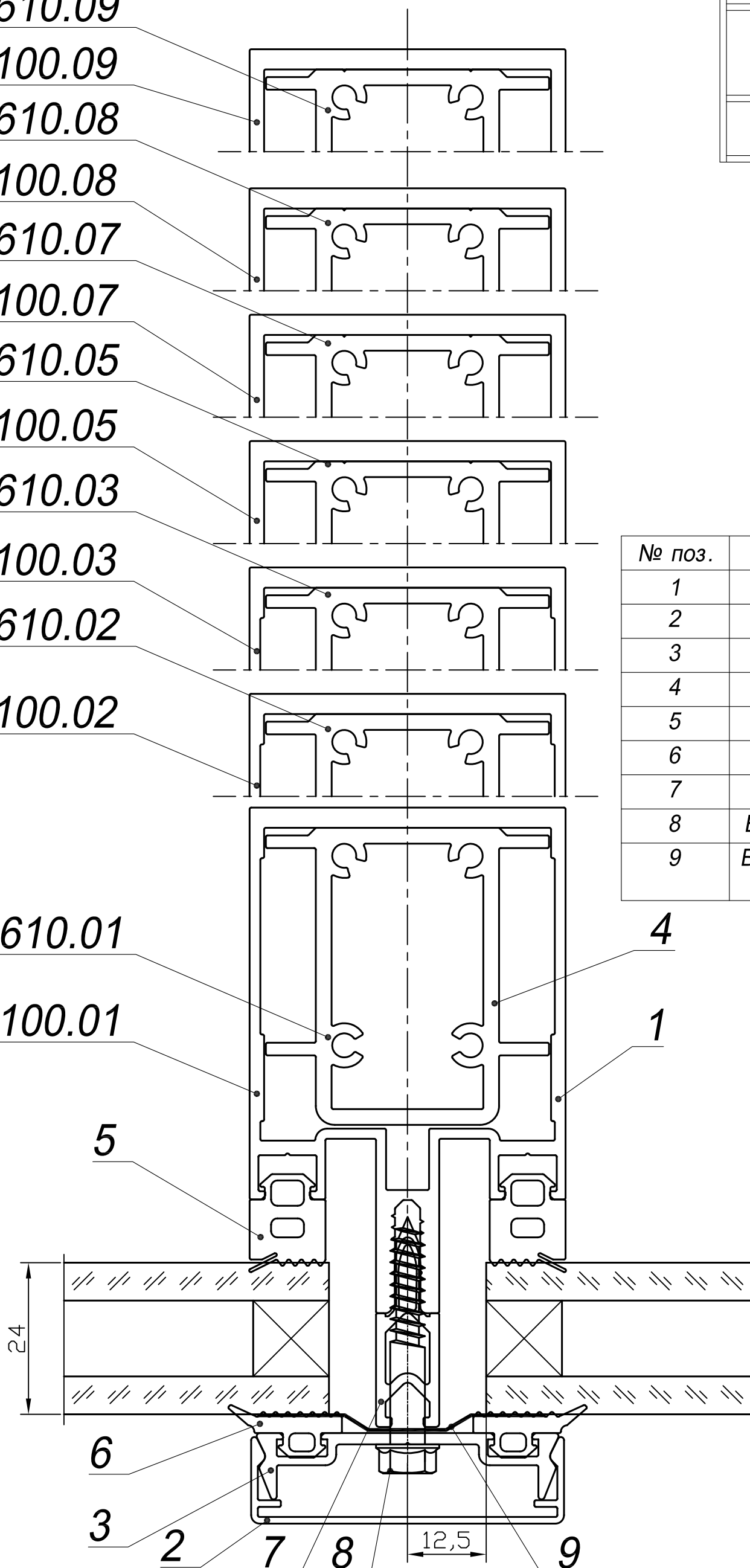
500.100.02

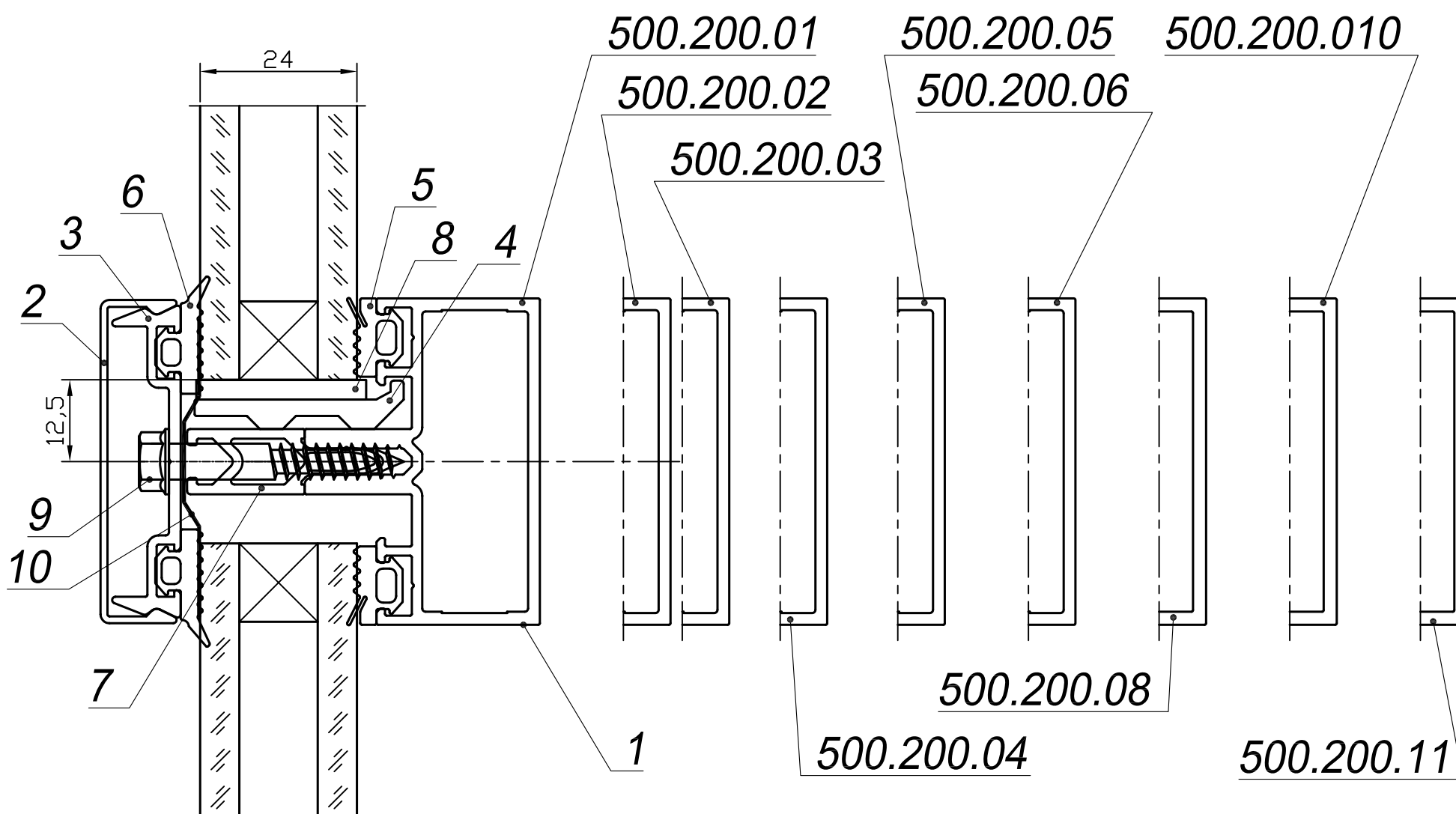
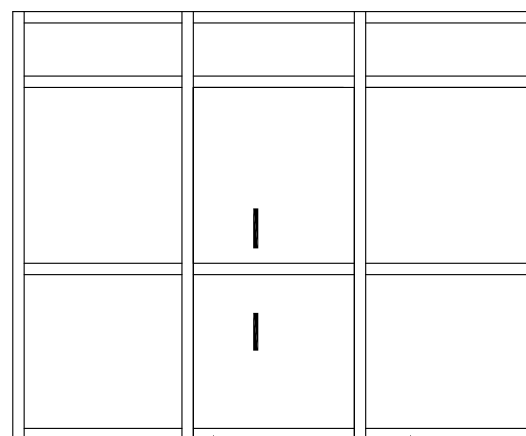
500.610.01

500.100.01

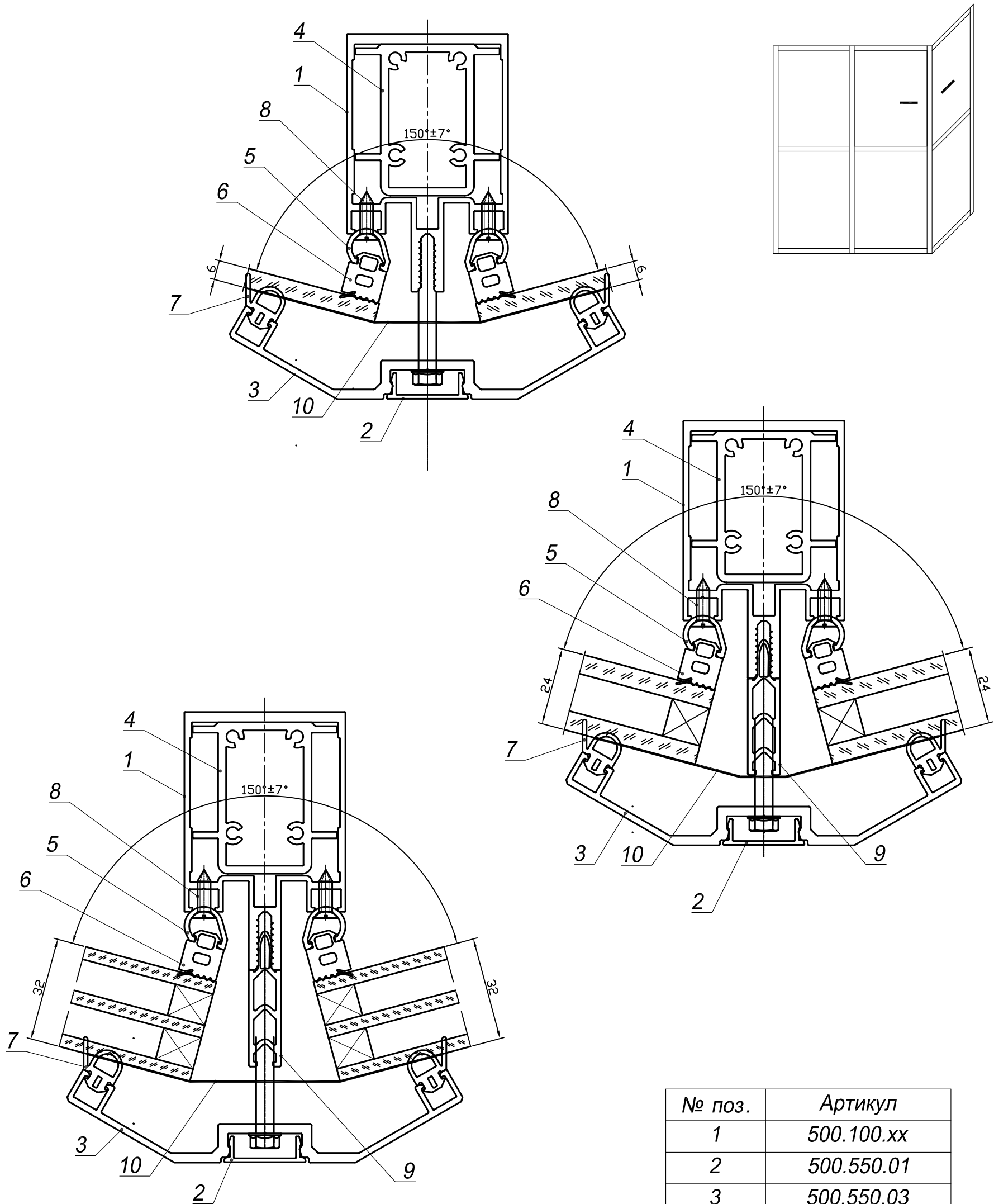


№ поз.	Артикул
1	500.100.xx
2	500.510.01
3	500.530.01
4	500.610.xx
5	РУ-50.02
6	РУ-50.03
7	РПИ-50.02
8	Винт ВС 5.5x38
9	Бутиловая лента 45мм

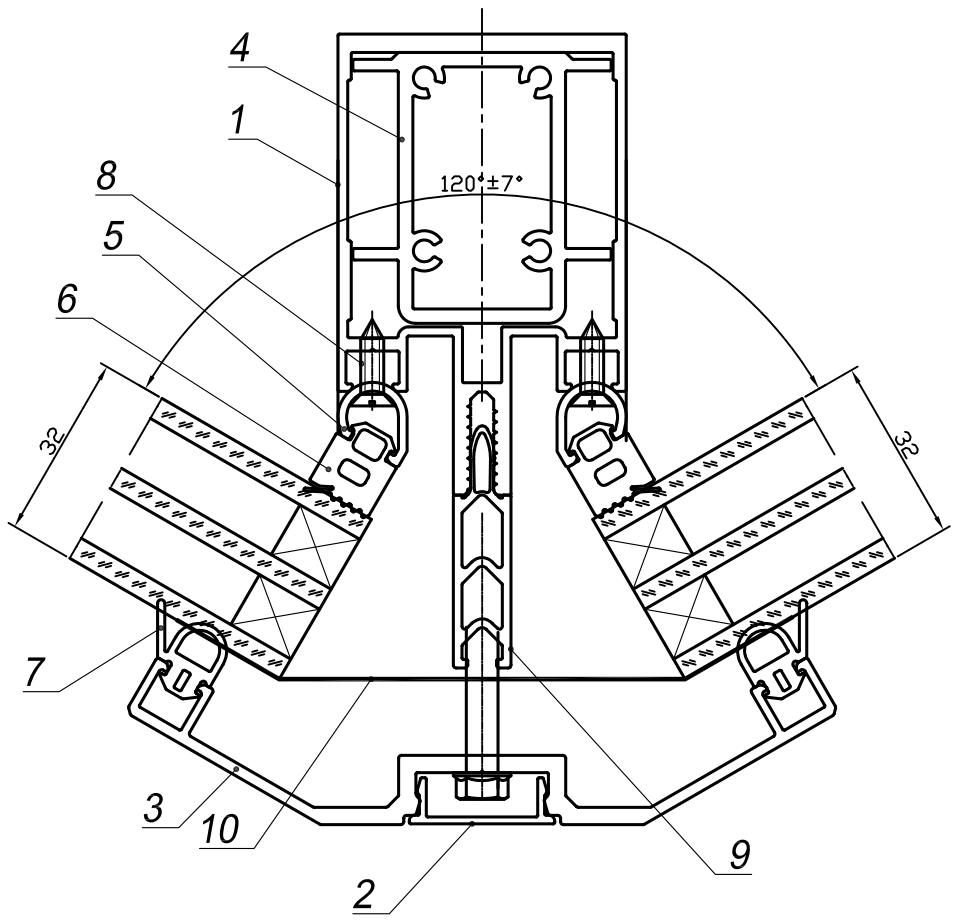
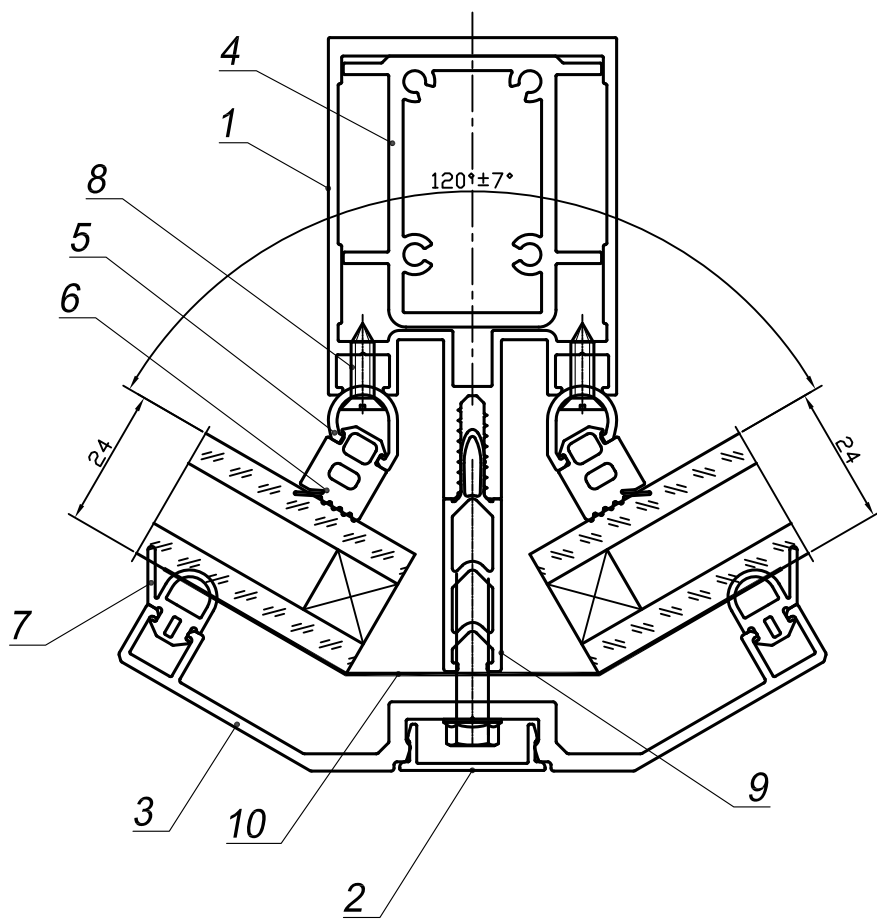
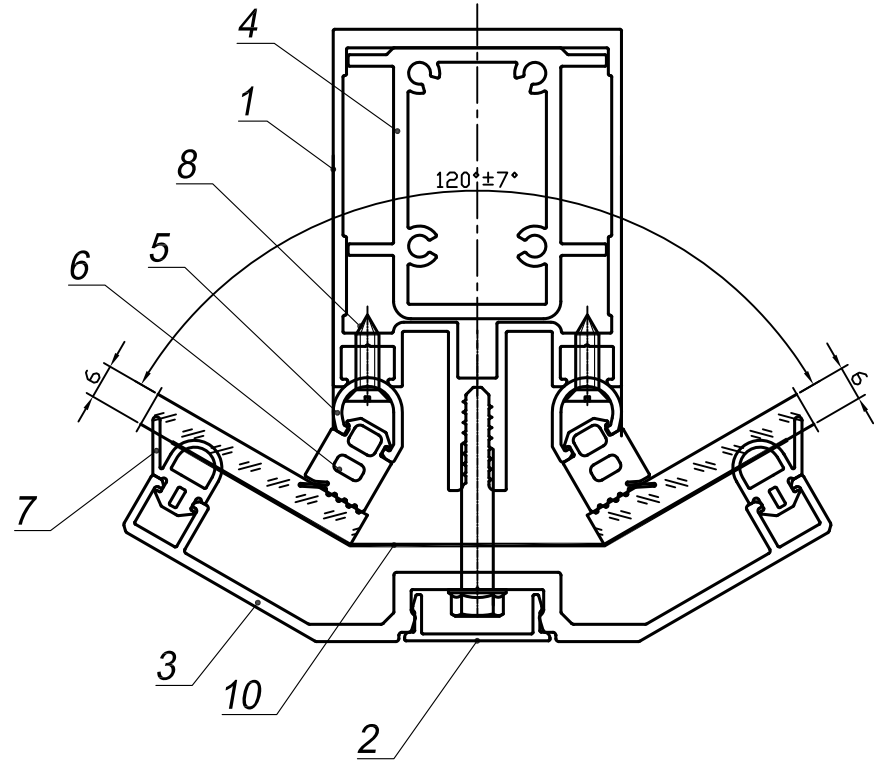
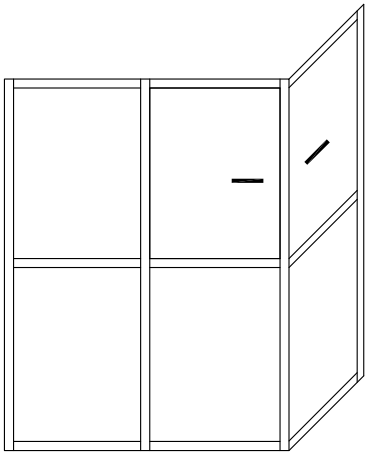




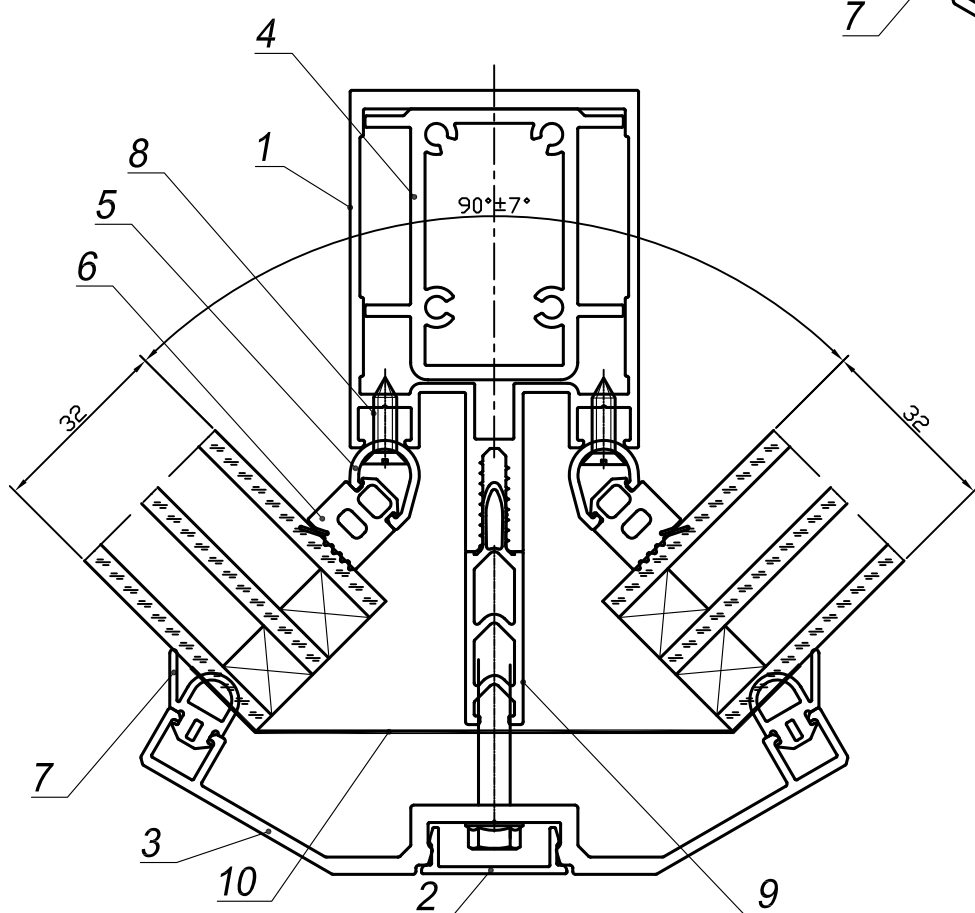
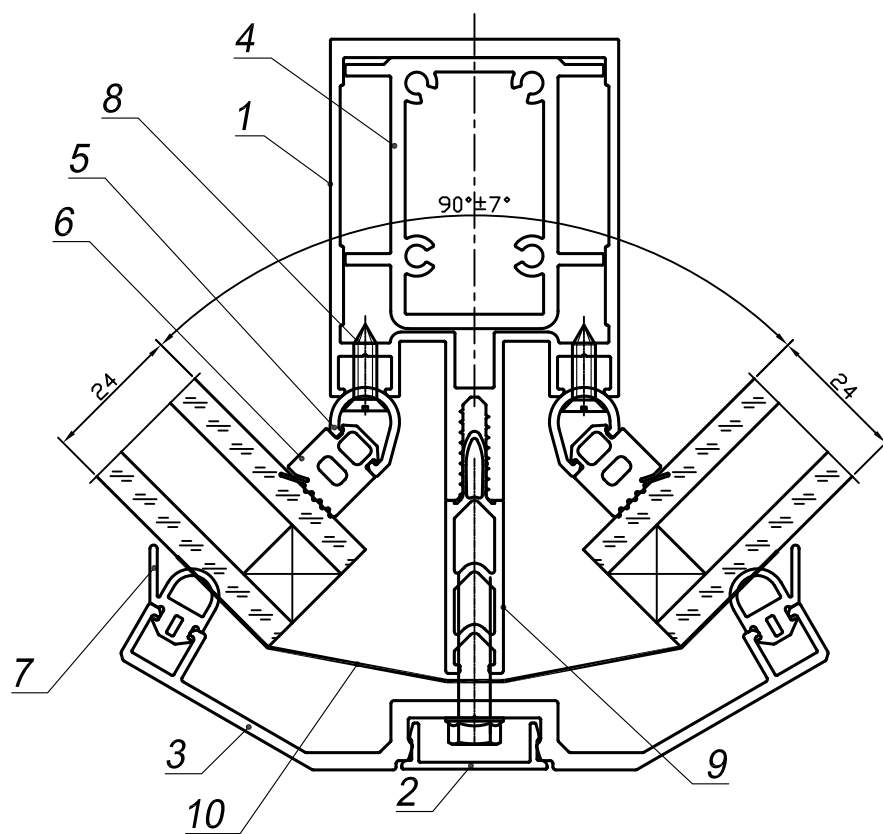
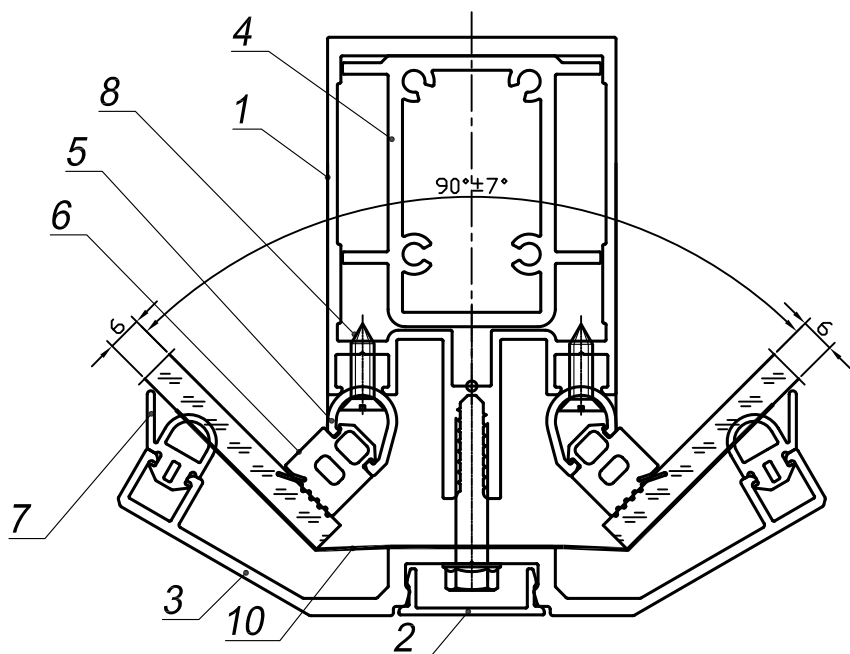
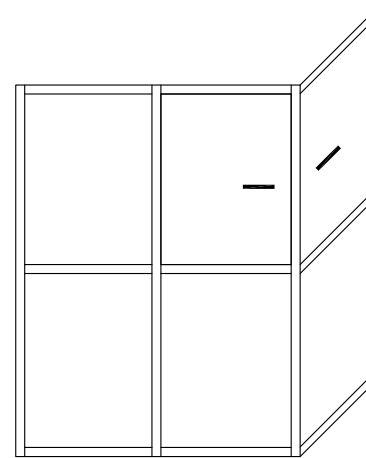
№ поз.	Артикул
1	500.200.xx
2	500.520.01
3	500.530.01
4	500.630.02
5	РУ-50.01
6	РУ-50.03
7	РПИ-50.02
8	Пластина 26x3x100
9	Винт ВС 5.5x38
10	Бутиловая лента 45мм



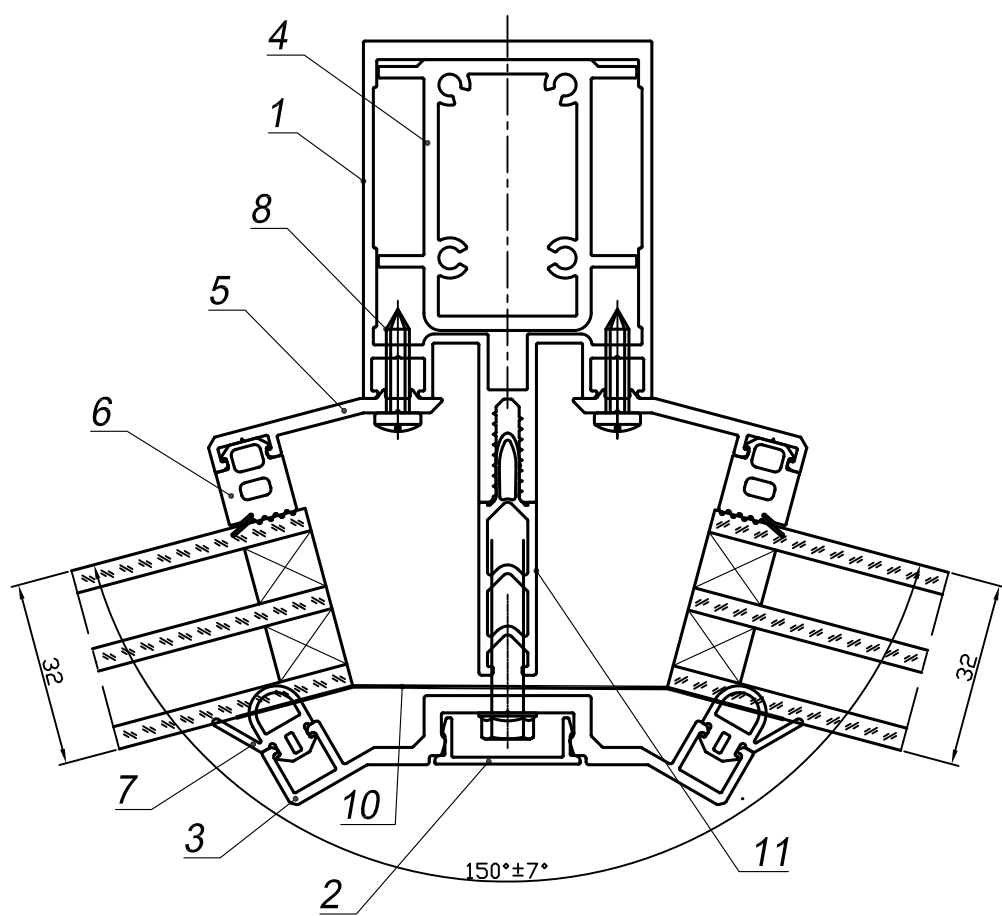
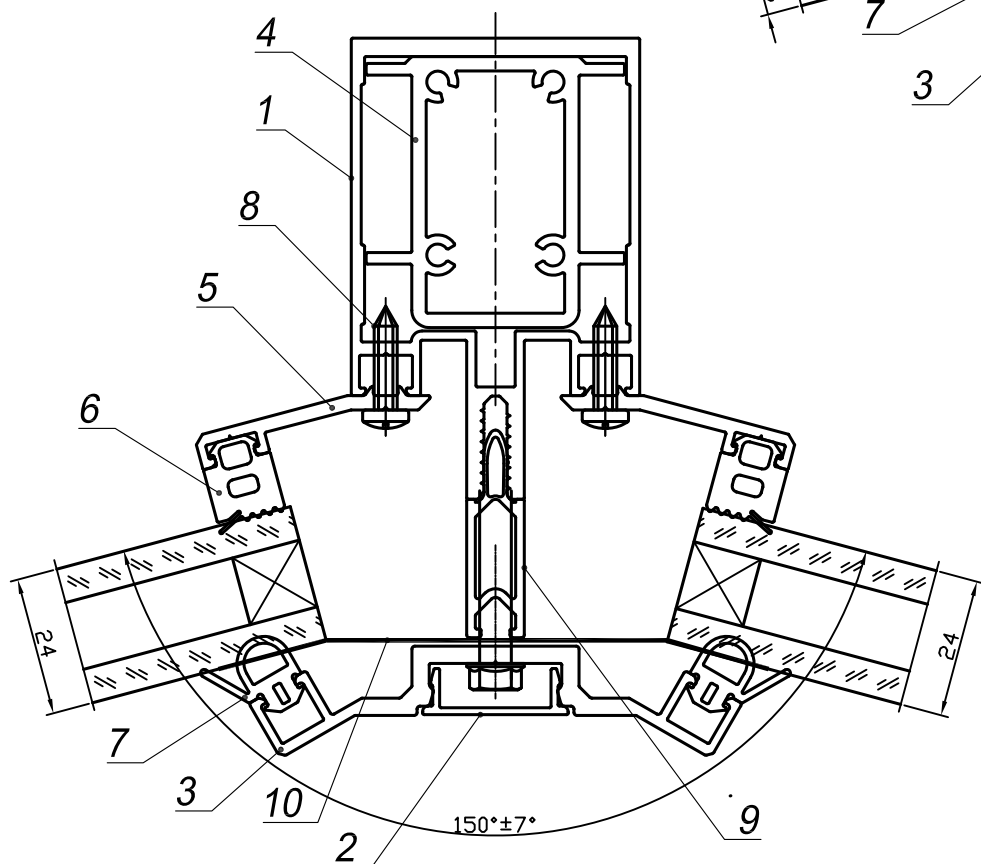
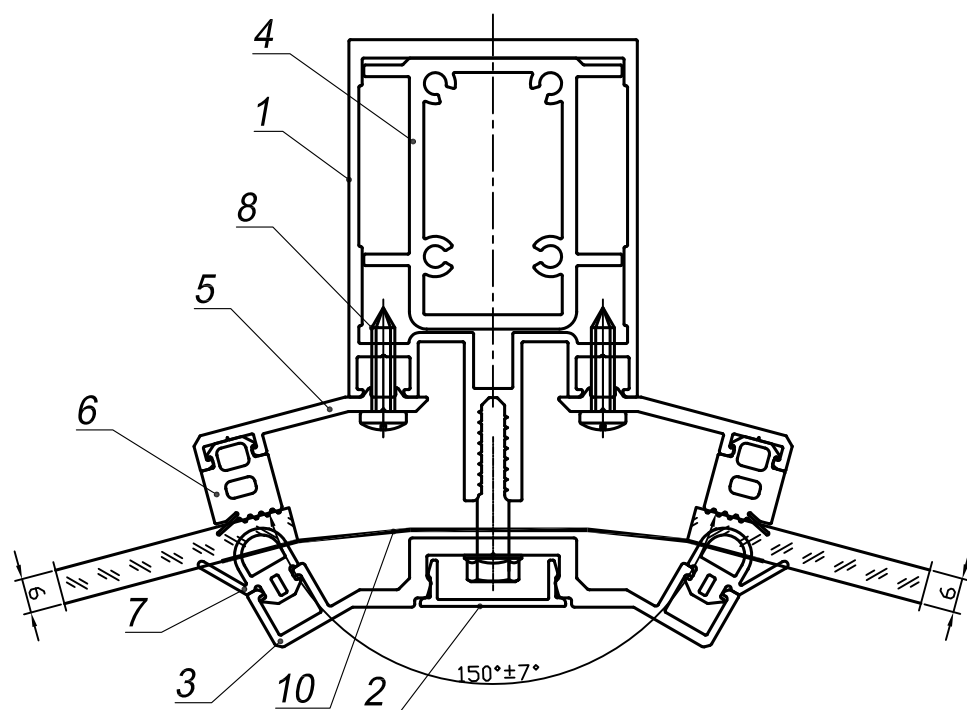
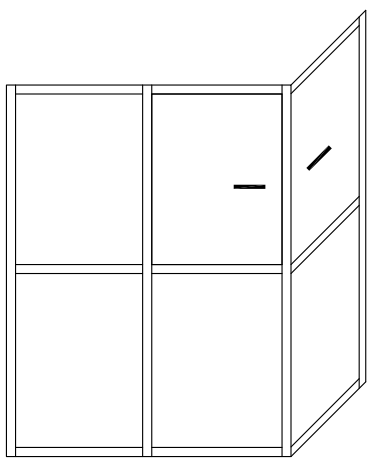
№ поз.	Артикул
1	500.100.хх
2	500.550.01
3	500.550.03
4	500.610.хх
5	500.730.04
6	РУ-50.02
7	РУ-50.05
8	Винт ВС 4.2х13
9	РПИ-50.04
10	Бутиловая лента



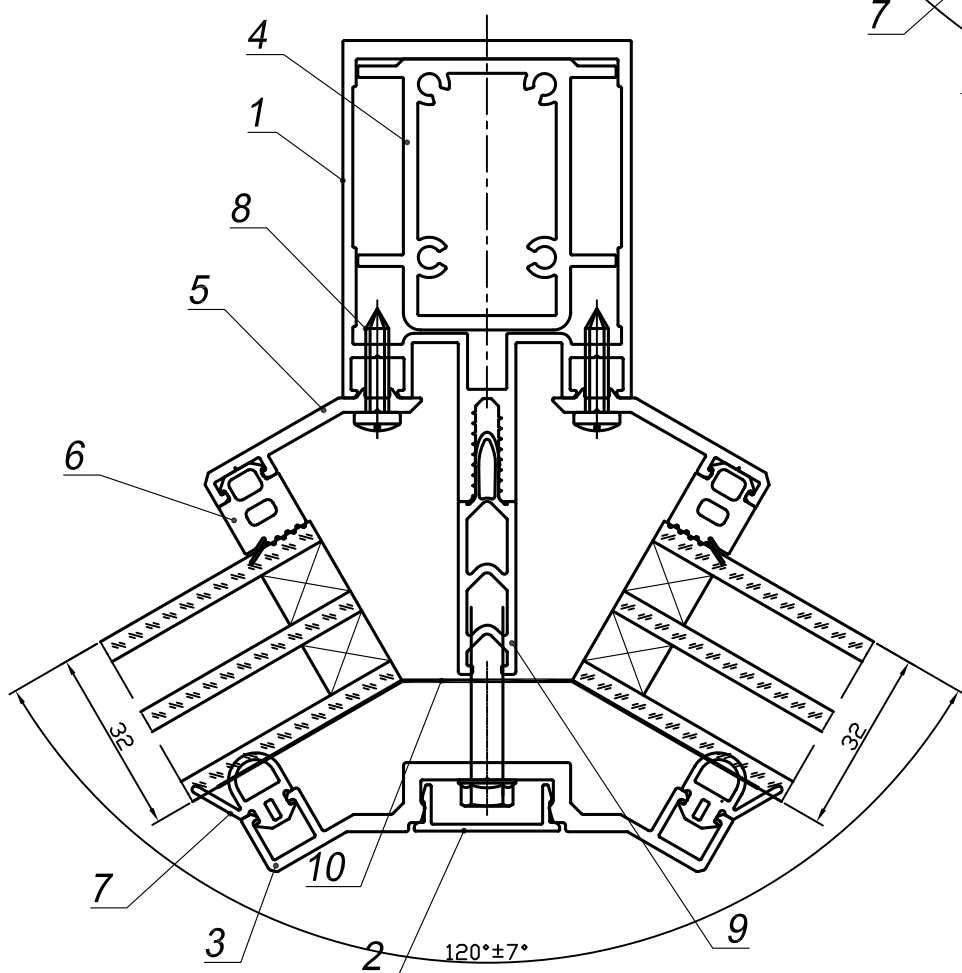
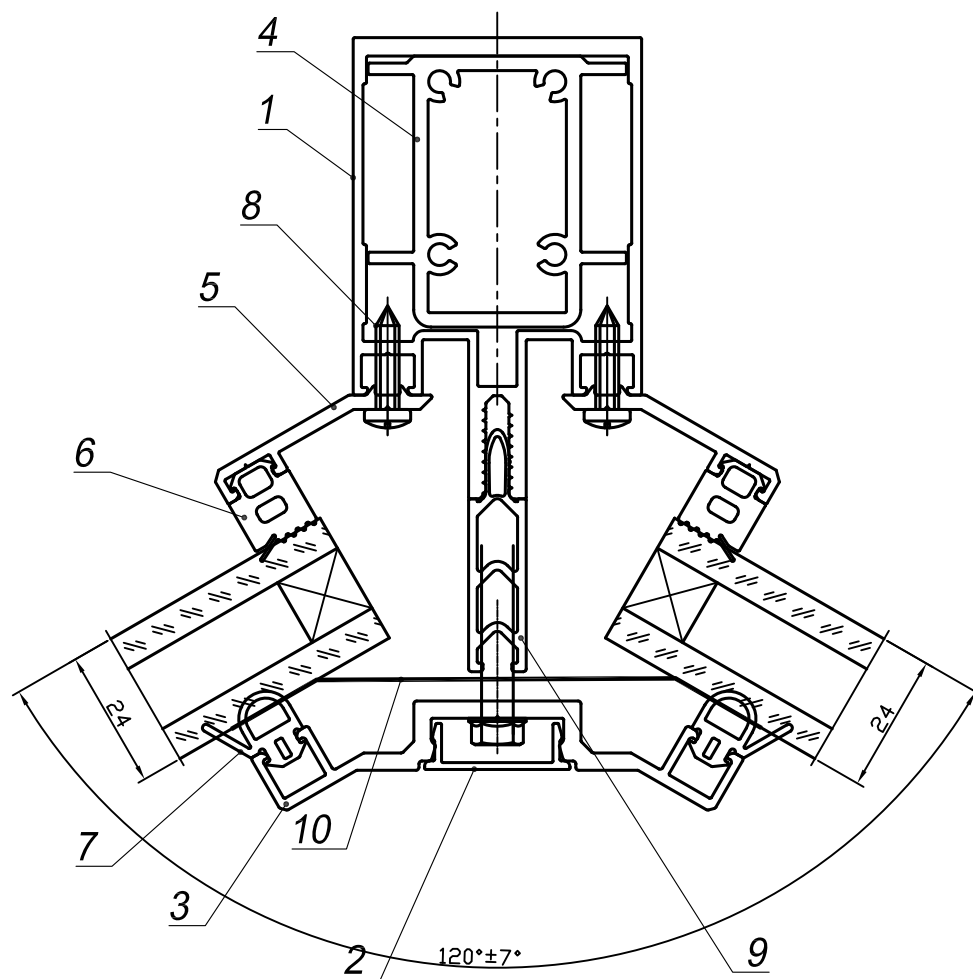
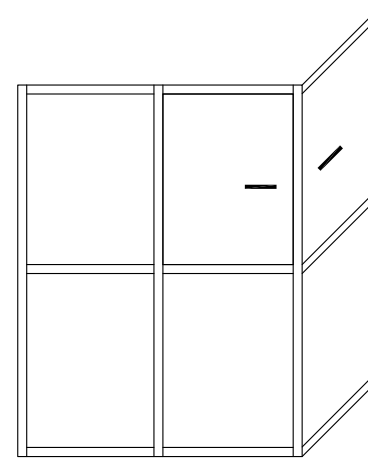
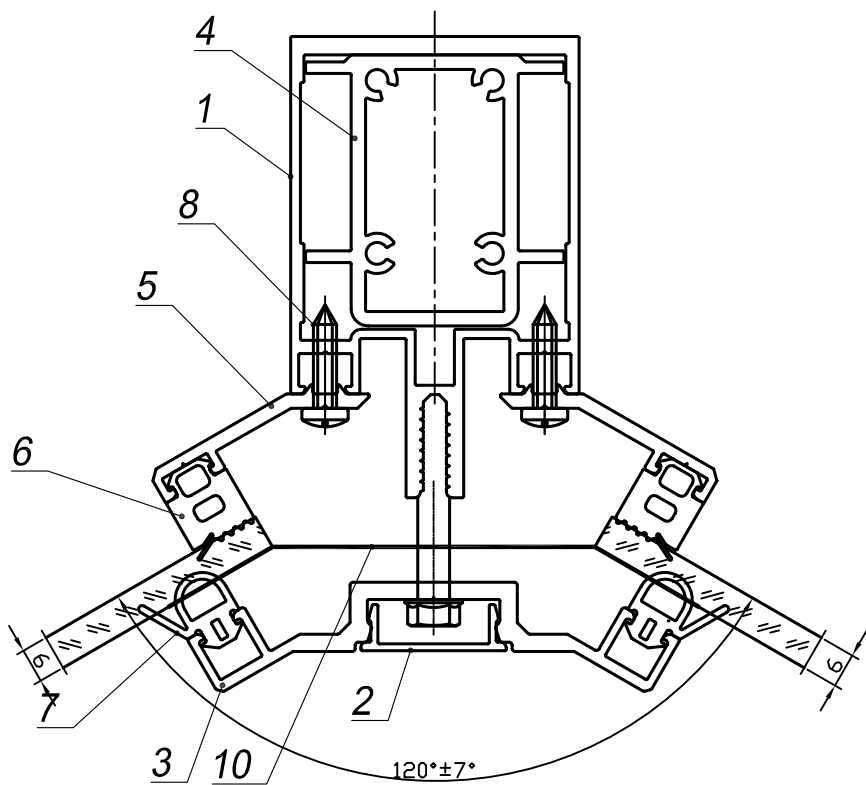
№ поз.	Артикул
1	500.100.xx
2	500.550.01
3	500.550.03
4	500.610.xx
5	500.730.04
6	РУ-50.02
7	РУ-50.05
8	Винт ВС 4.2x13
9	РПИ-50.04
10	Бутиловая лента



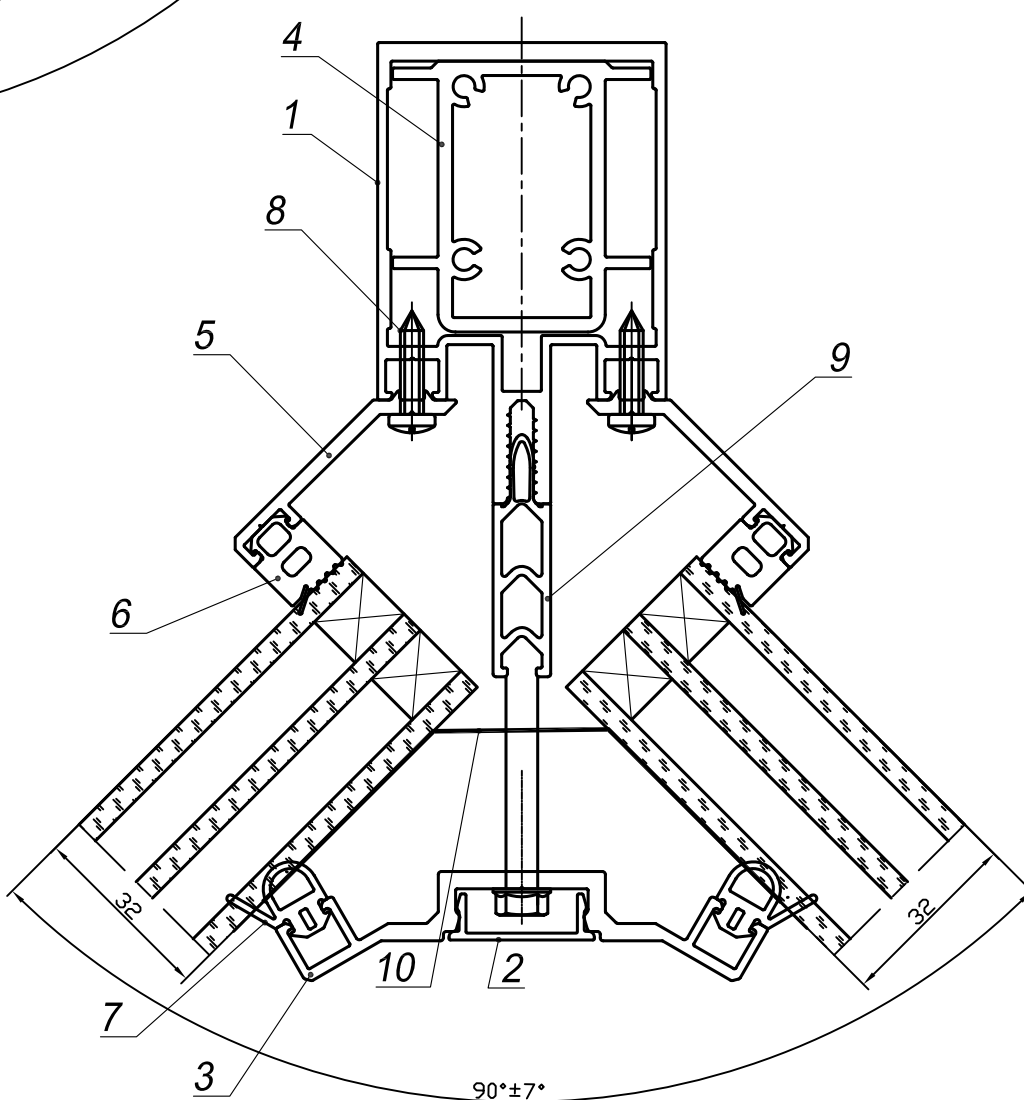
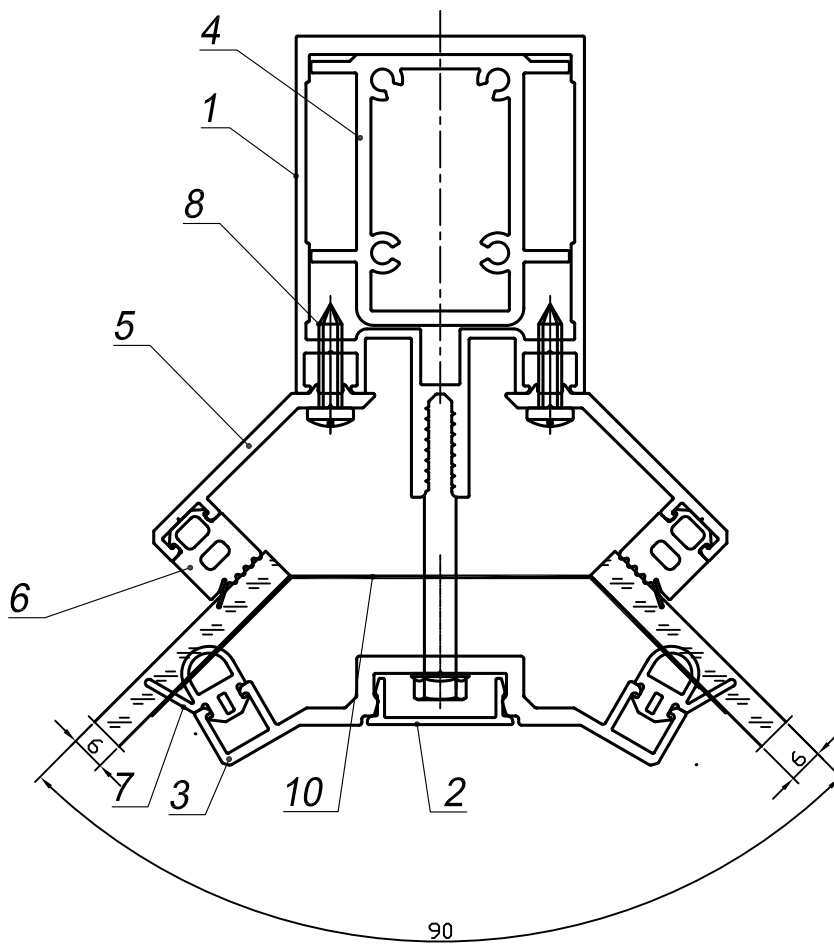
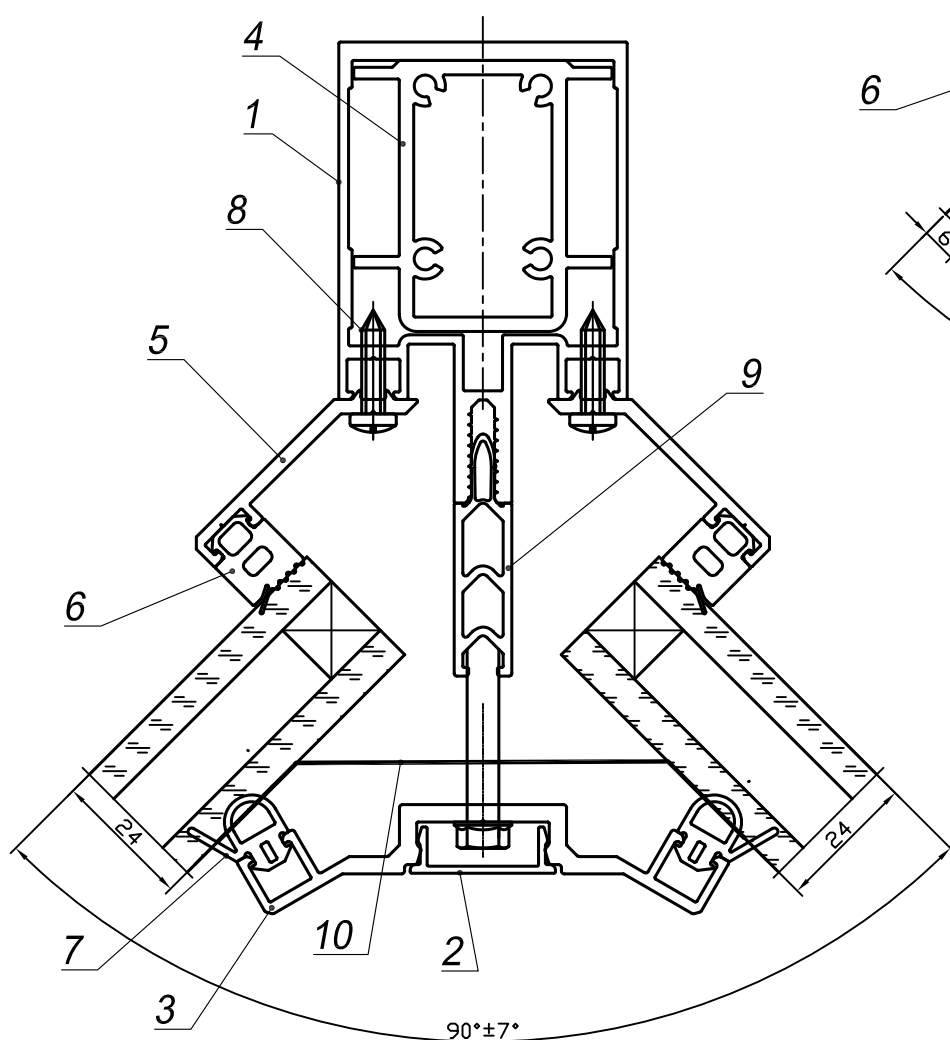
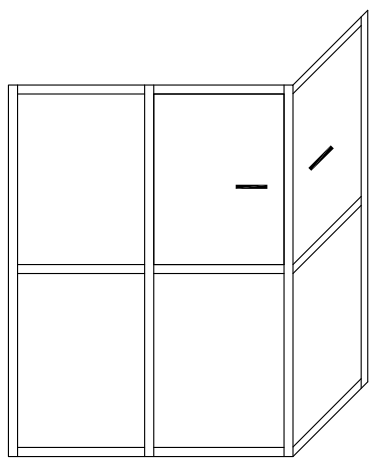
№ поз.	Артикул
1	500.100.xx
2	500.550.01
3	500.550.03
4	500.610.xx
5	500.730.04
6	РУ-50.02
7	РУ-50.05
8	Винт ВС 4.2x13
9	РПИ-50.04
10	Бутиловая лента



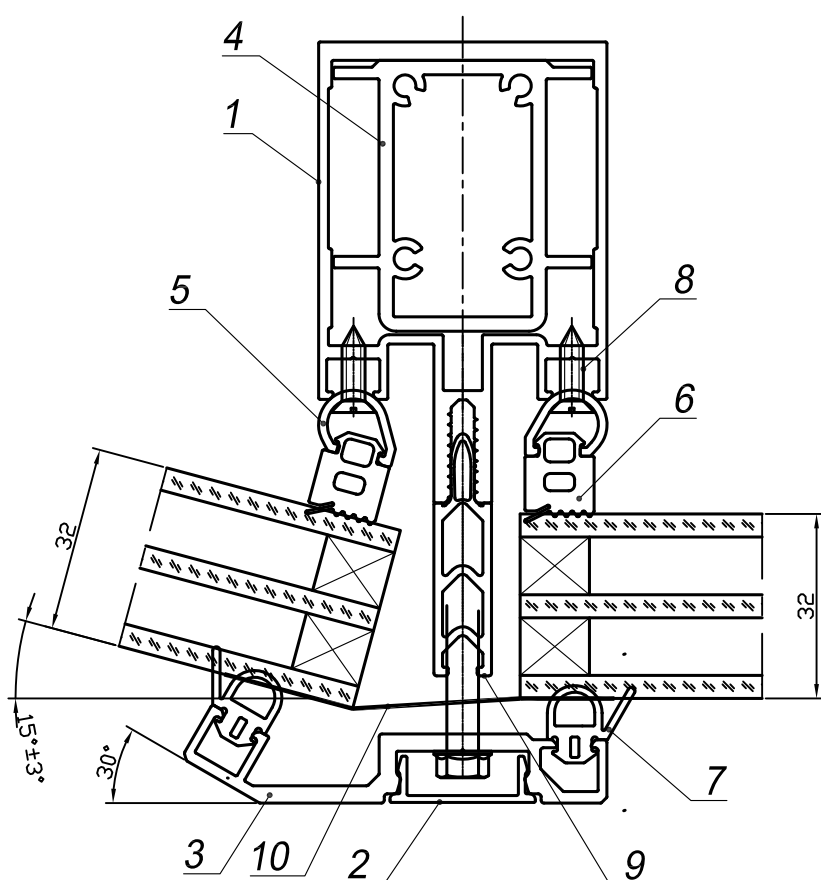
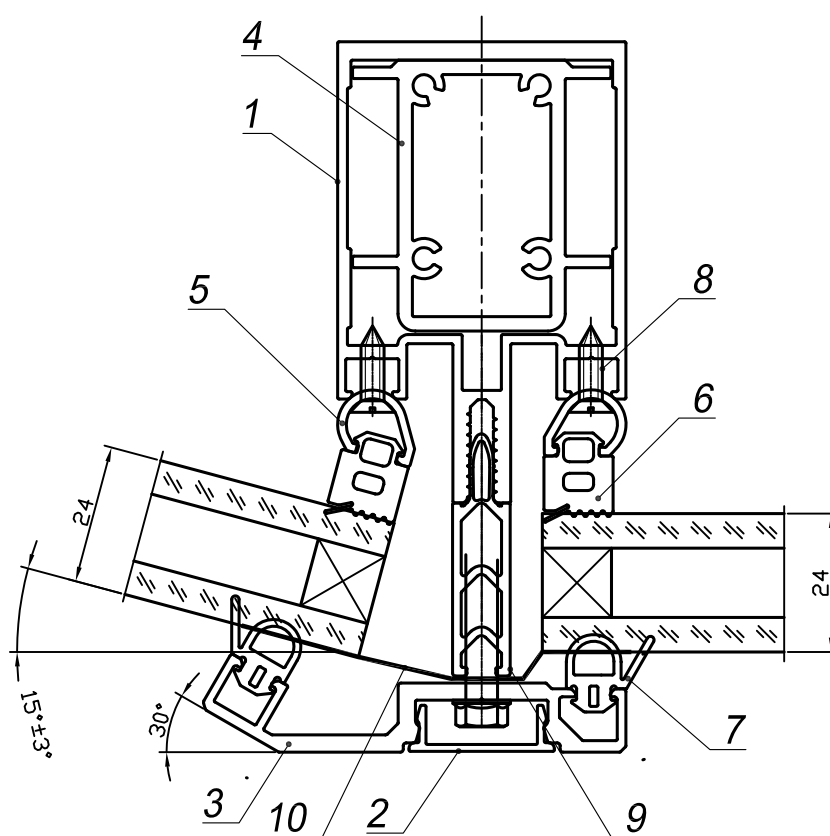
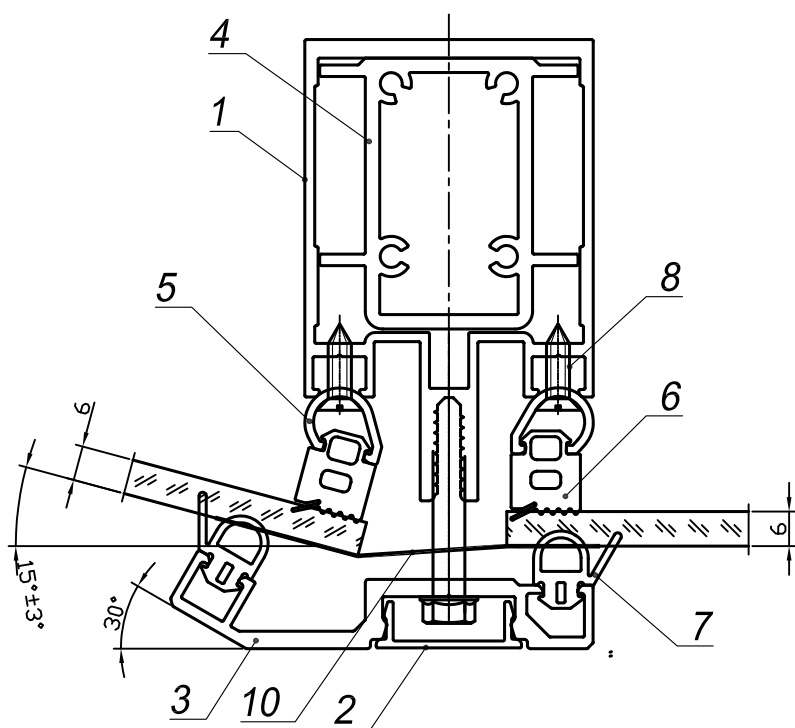
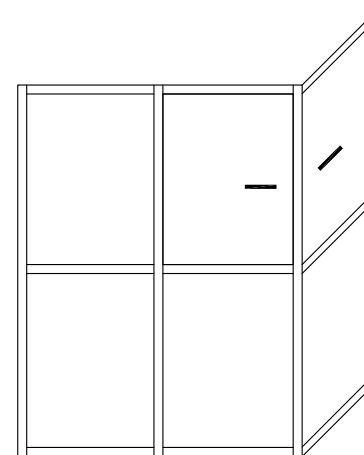
№ поз.	Артикул
1	500.100.xx
2	500.550.01
3	500.540.02
4	500.610.xx
5	500.740.01
6	РУ-50.02
7	РУ-50.05
8	Винт ВС 4.2x19
9	РПИ-50.03
10	Бутиловая лента
11	РПИ-50.04



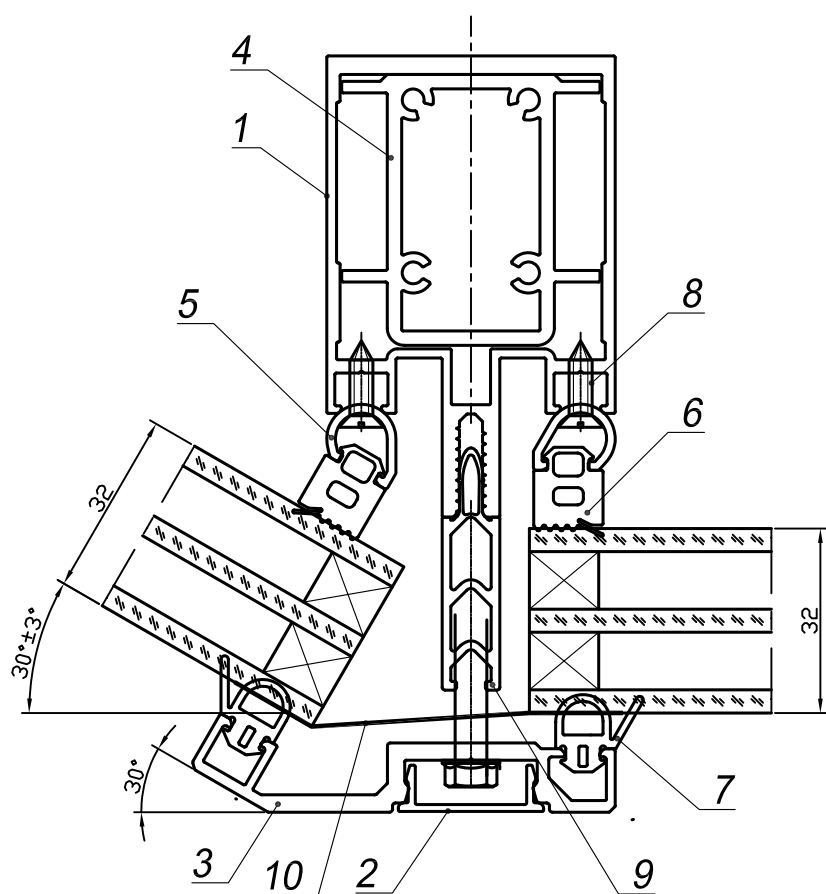
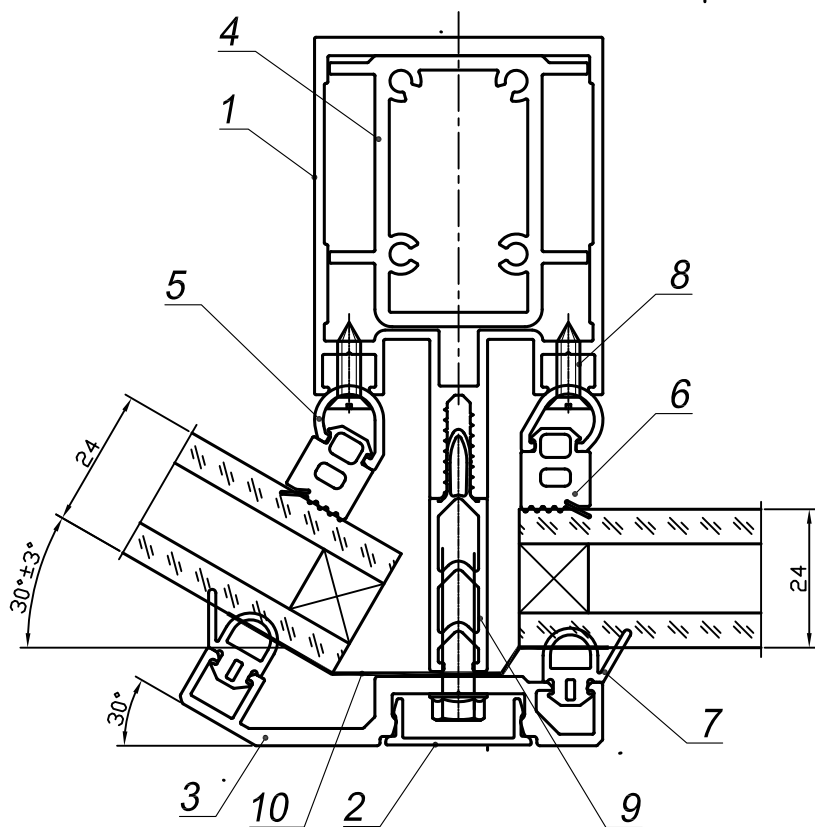
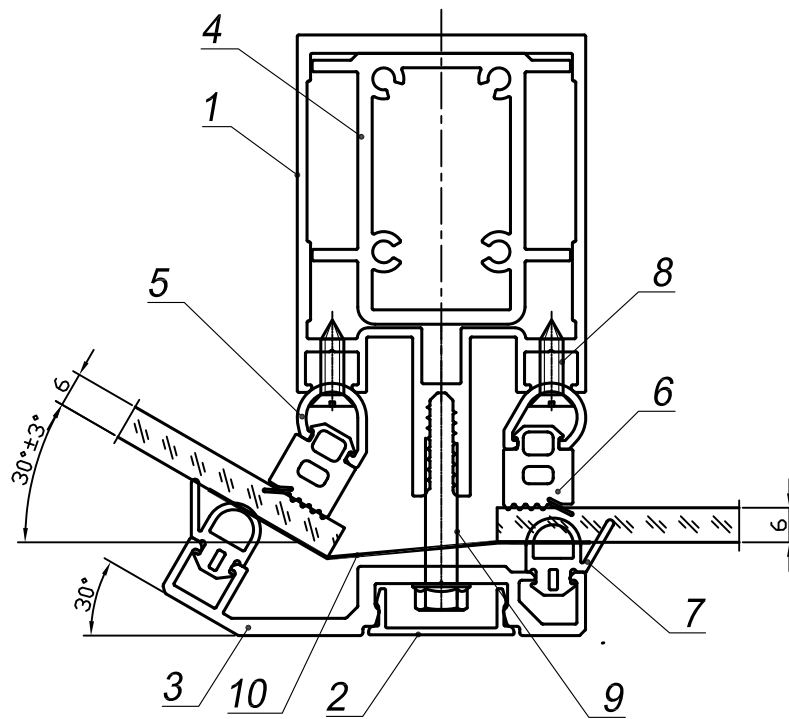
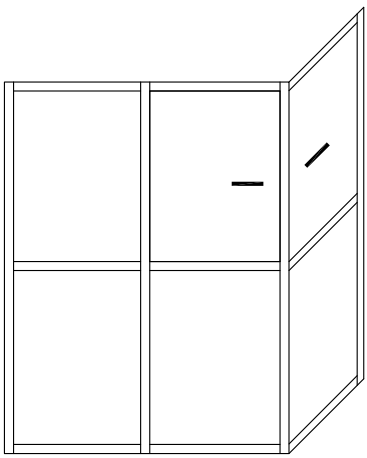
№ поз.	Артикул
1	500.100.xx
2	500.550.01
3	500.540.02
4	500.610.xx
5	500.740.02
6	РУ-50.02
7	РУ-50.05
8	Винт ВС 4.2x19
9	РПИ-50.04
10	Бутиловая лента



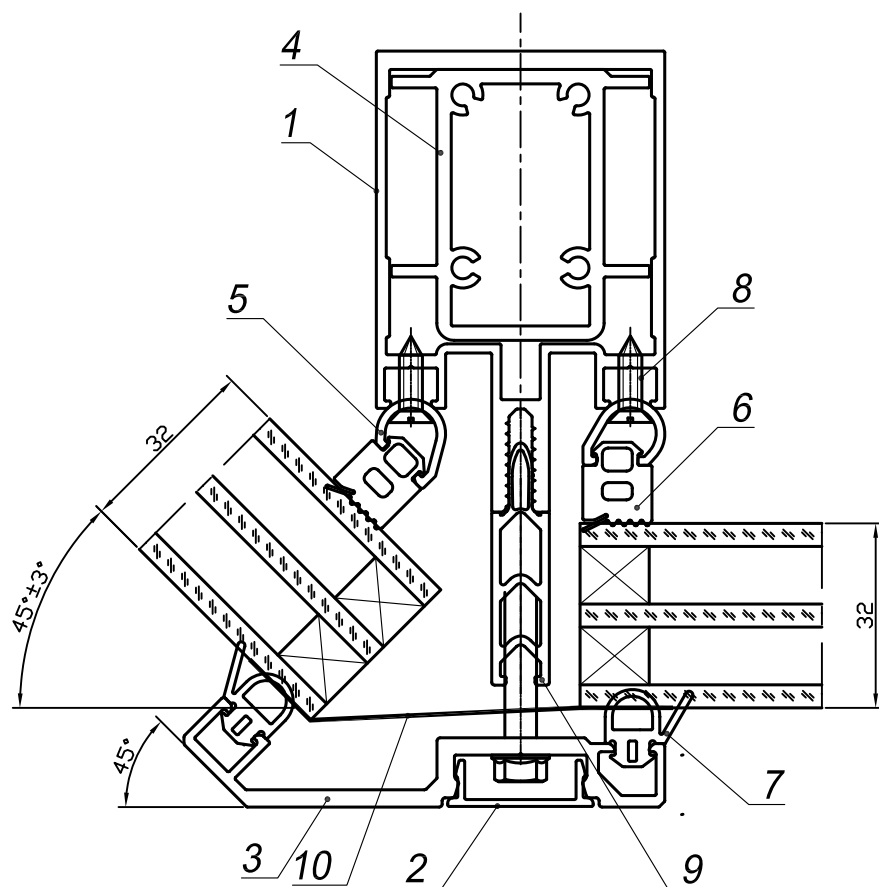
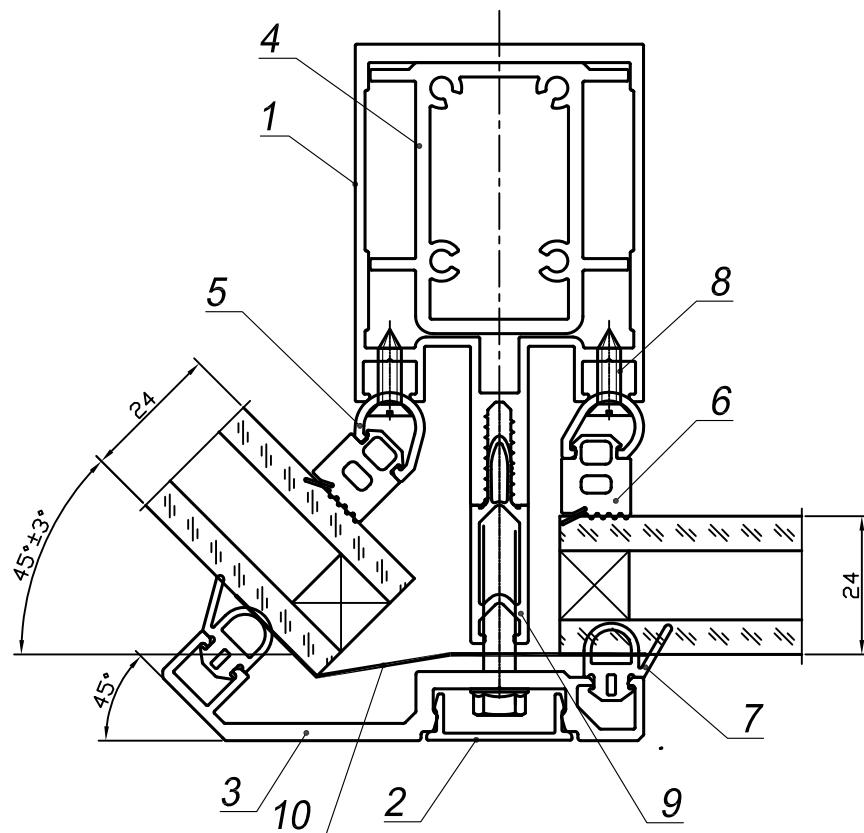
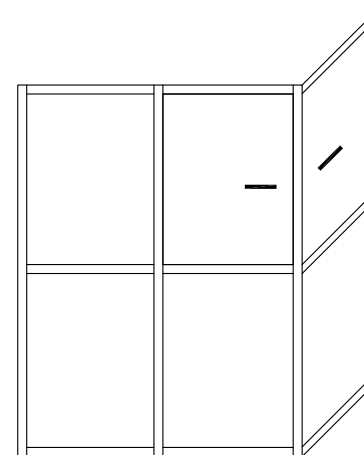
№ поз.	Артикул
1	500.100.xx
2	500.550.01
3	500.540.02
4	500.610.xx
5	500.740.03
6	РУ-50.02
7	РУ-50.05
8	Винт ВС 4.2x19
9	РПИ-50.04
10	Бутиловая лента



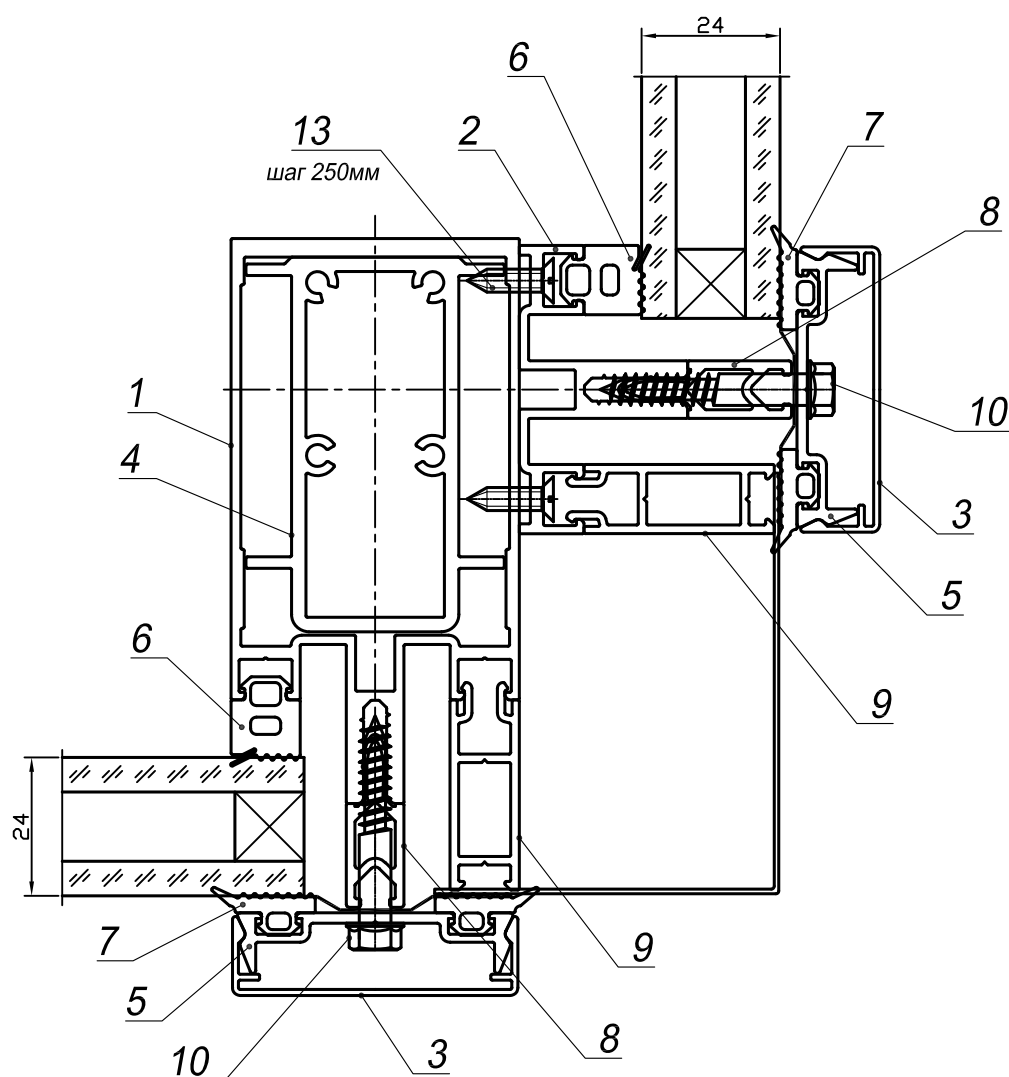
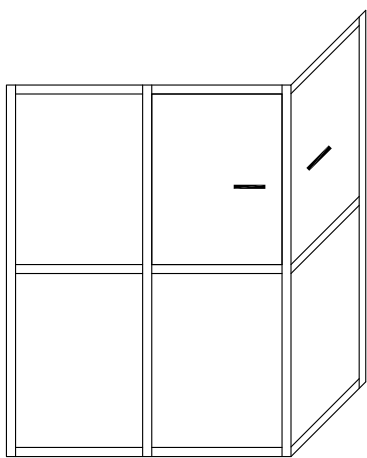
№ поз.	Артикул
1	500.100.xx
2	500.550.01
3	500.550.05
4	500.610.xx
5	500.730.04
6	РУ-50.02
7	РУ-50.05
8	Винт ВС 4.2x13
9	РПИ-50.04
10	Бутиловая лента



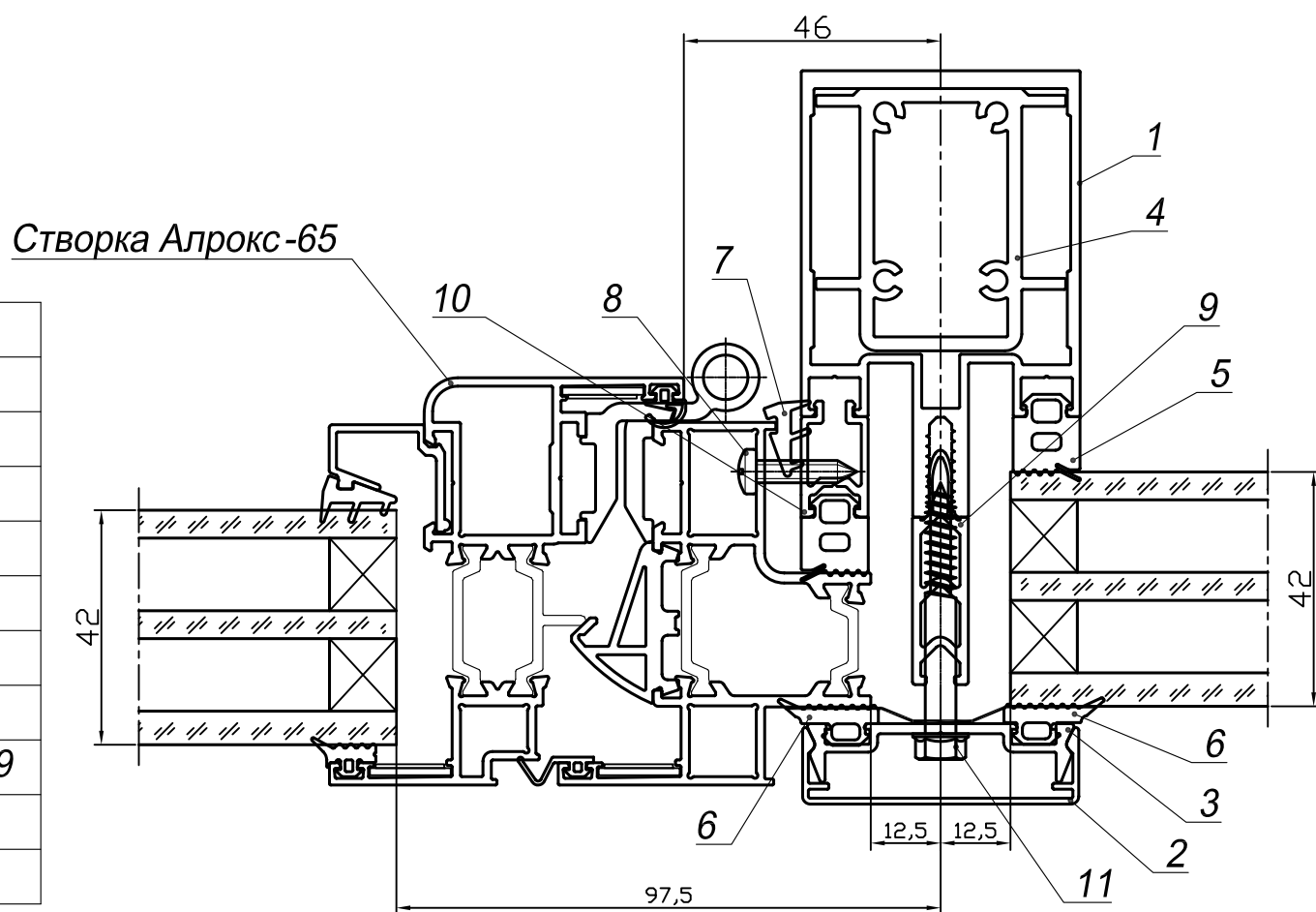
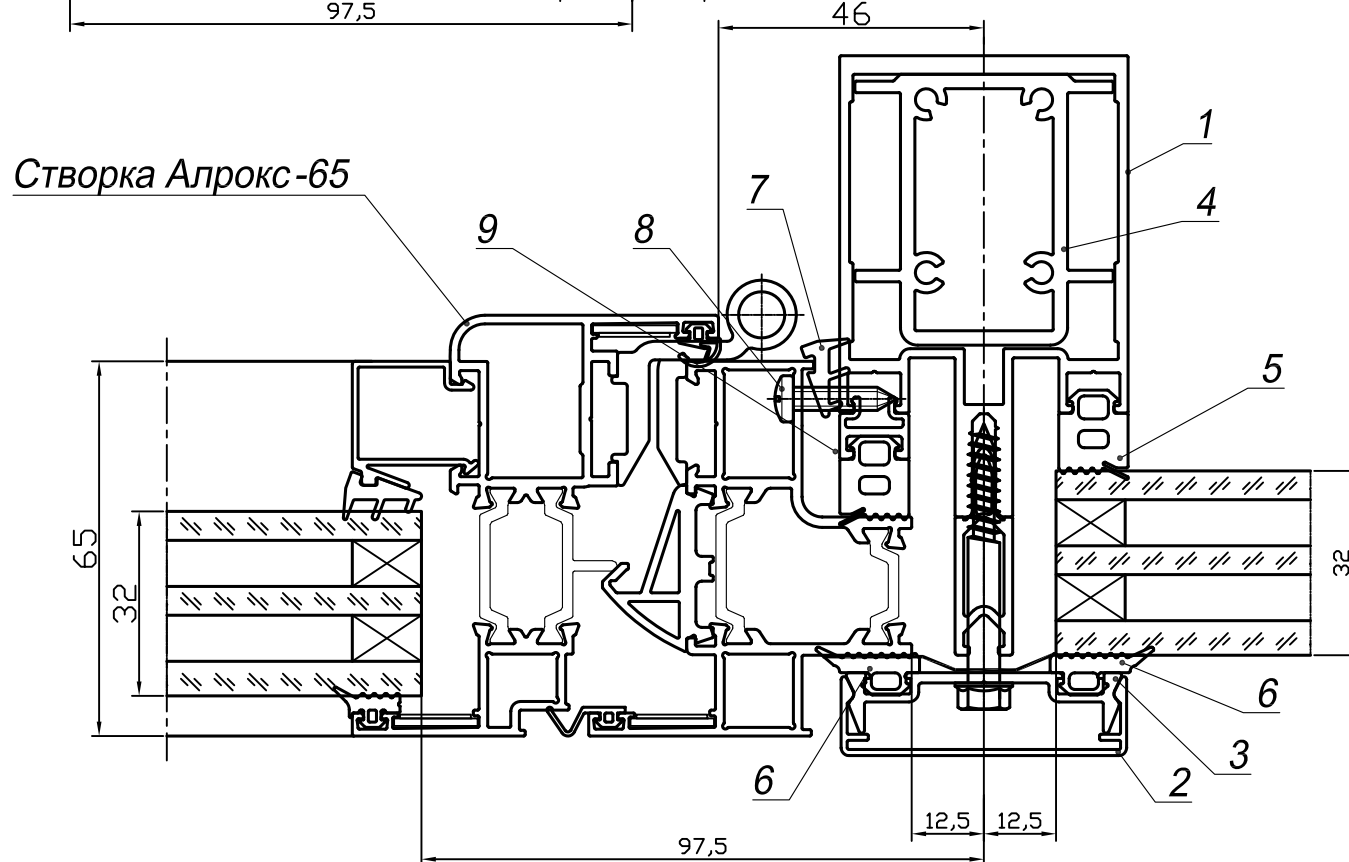
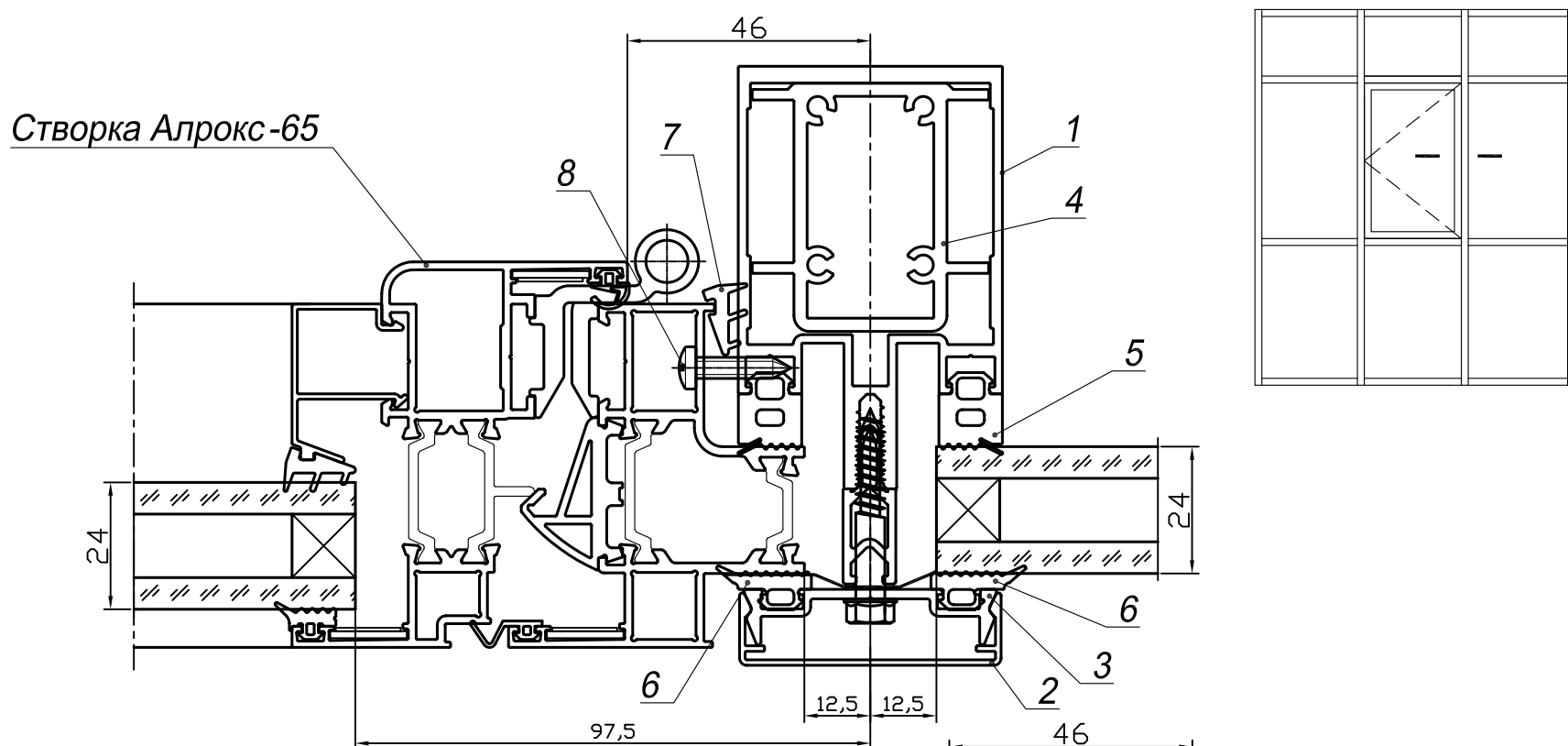
№ поз.	Артикул
1	500.100.xx
2	500.550.01
3	500.550.05
4	500.610.xx
5	500.730.04
6	РУ-50.02
7	РУ-50.05
8	Винт ВС 4.2x13
9	РПИ-50.04
10	Бутиловая лента



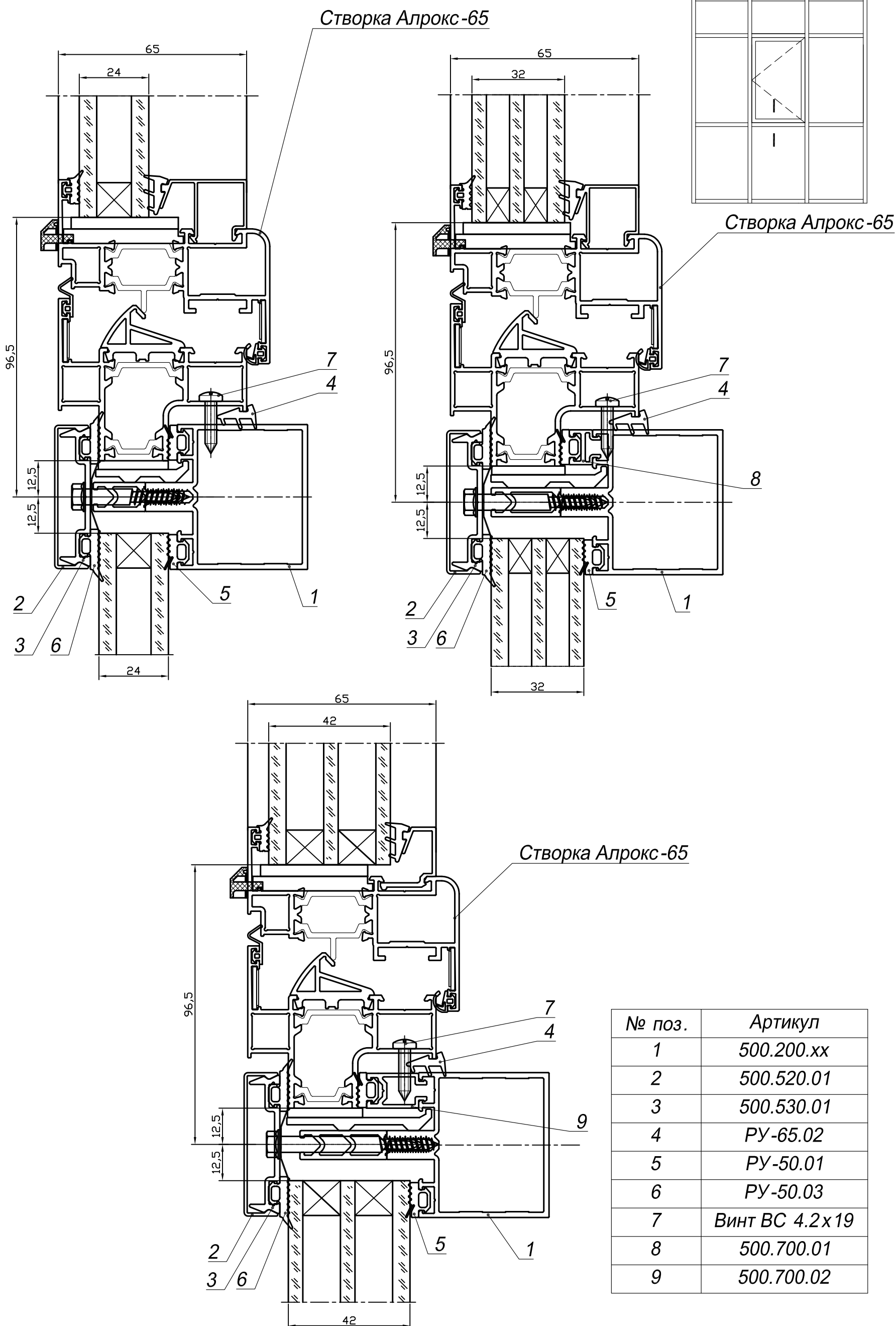
№ поз.	Артикул
1	500.100.xx
2	500.550.01
3	500.550.06
4	500.610.xx
5	500.730.04
6	РУ-50.02
7	РУ-50.05
8	Винт ВС 4.2x13
9	РПИ-50.04
10	Бутиловая лента

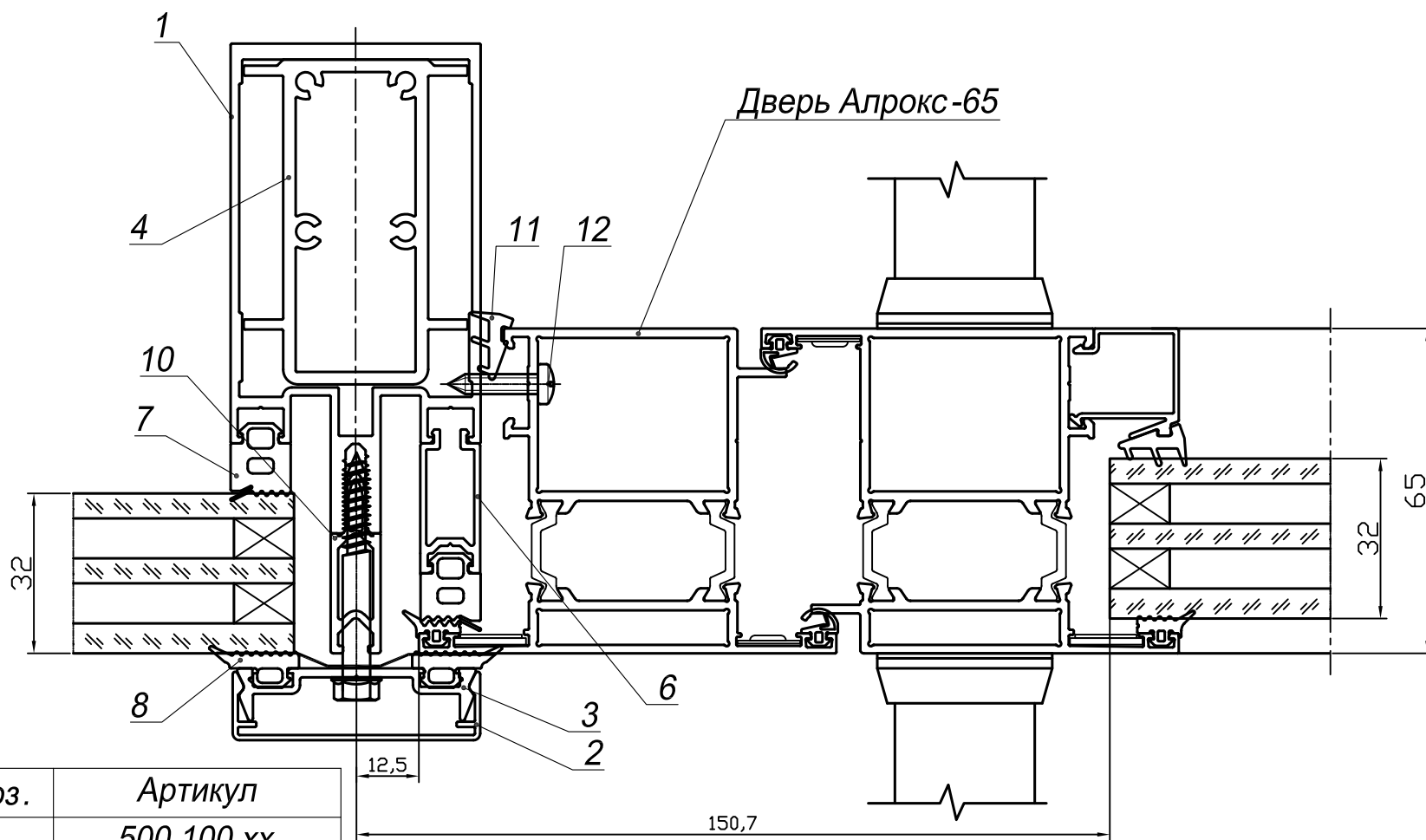
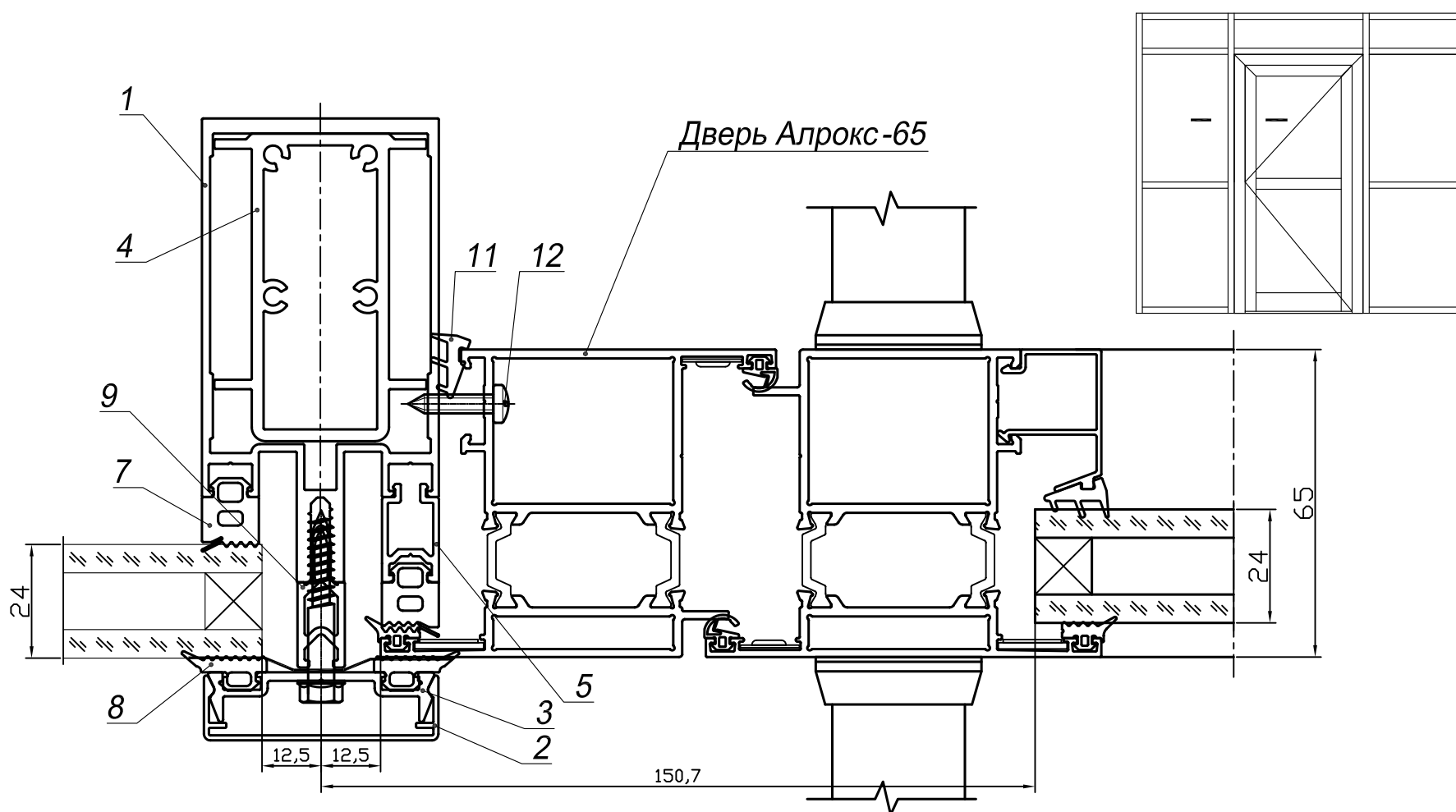


№ поз.	Артикул
1	500.100.хх
2	500.110.01
3	500.510.01
4	500.610.хх
5	500.530.01
6	РУ-50.02
7	РУ-50.03
8	РПИ-50.02
9	РПИ-50.23
10	Винт ВС 5.5x38
11	Бутиловая лента 45мм
12	Винт ВС 4.2x13

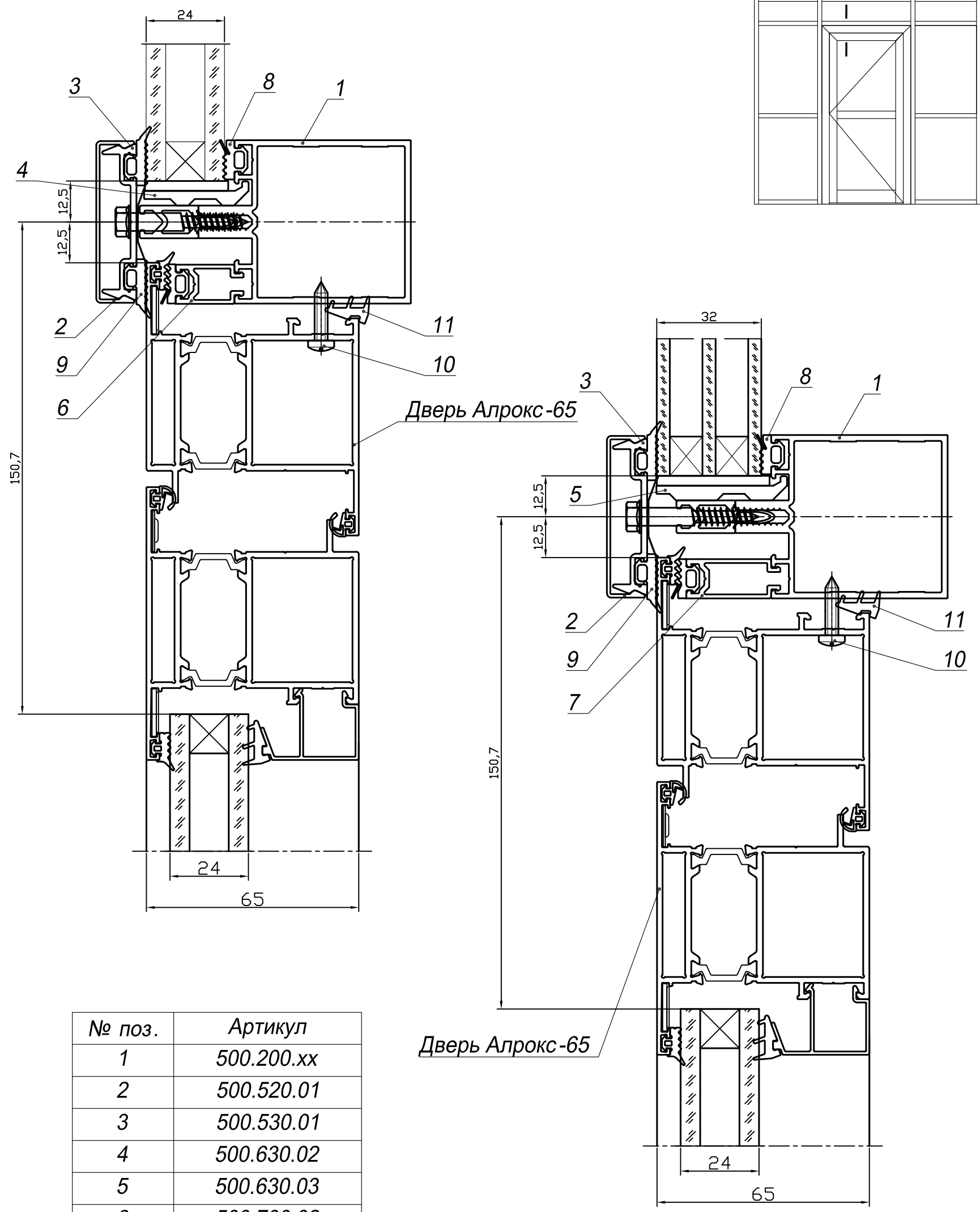


№ поз.	Артикул
1	500.100.xx
2	500.510.01
3	500.530.01
4	500.610.xx
5	РУ-50.02
6	РУ-50.03
7	РУ-65.02
8	Винт ВС 4.2x19
9	500.700.01
10	500.700.02

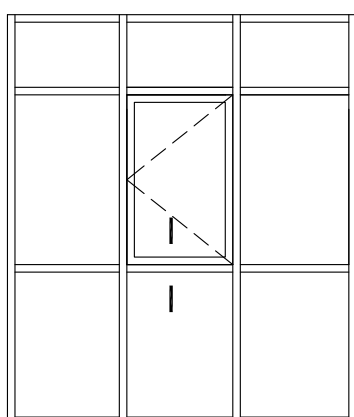
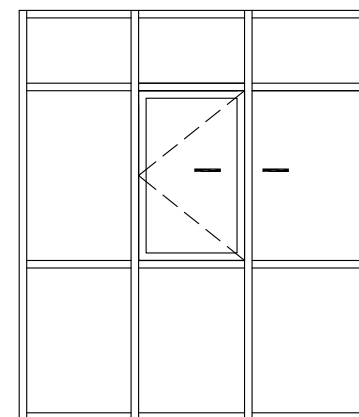
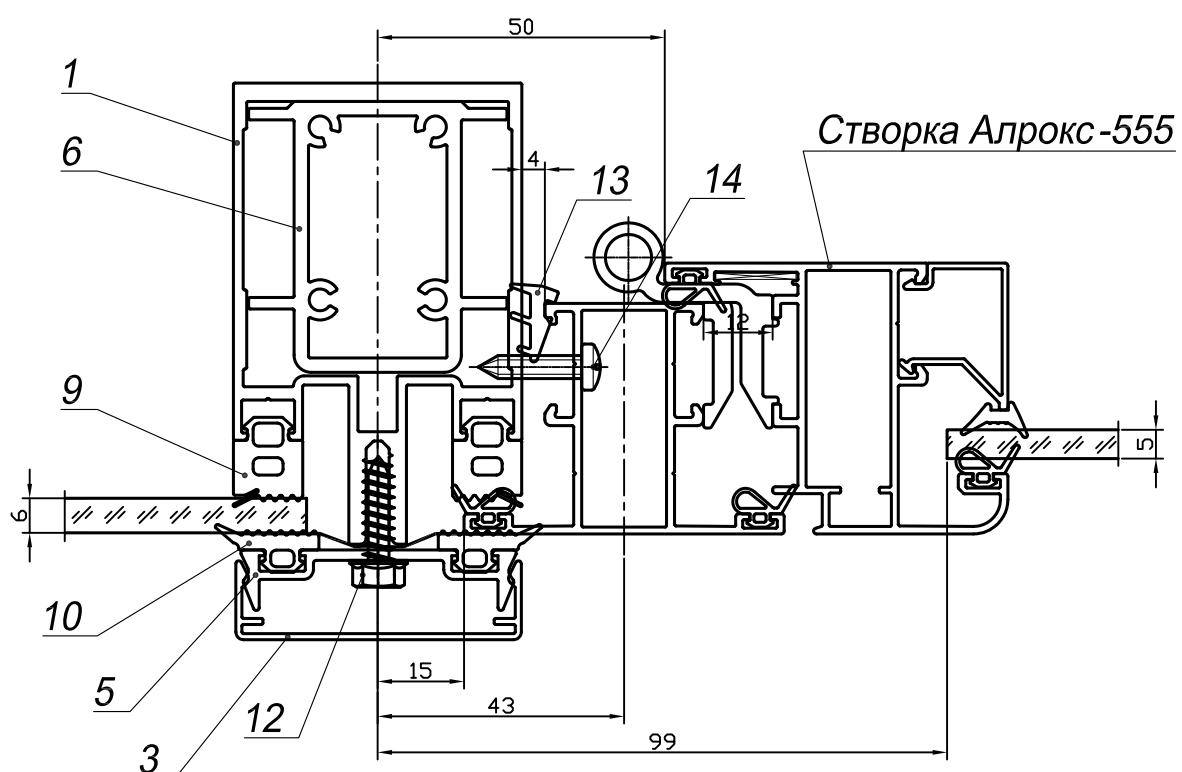




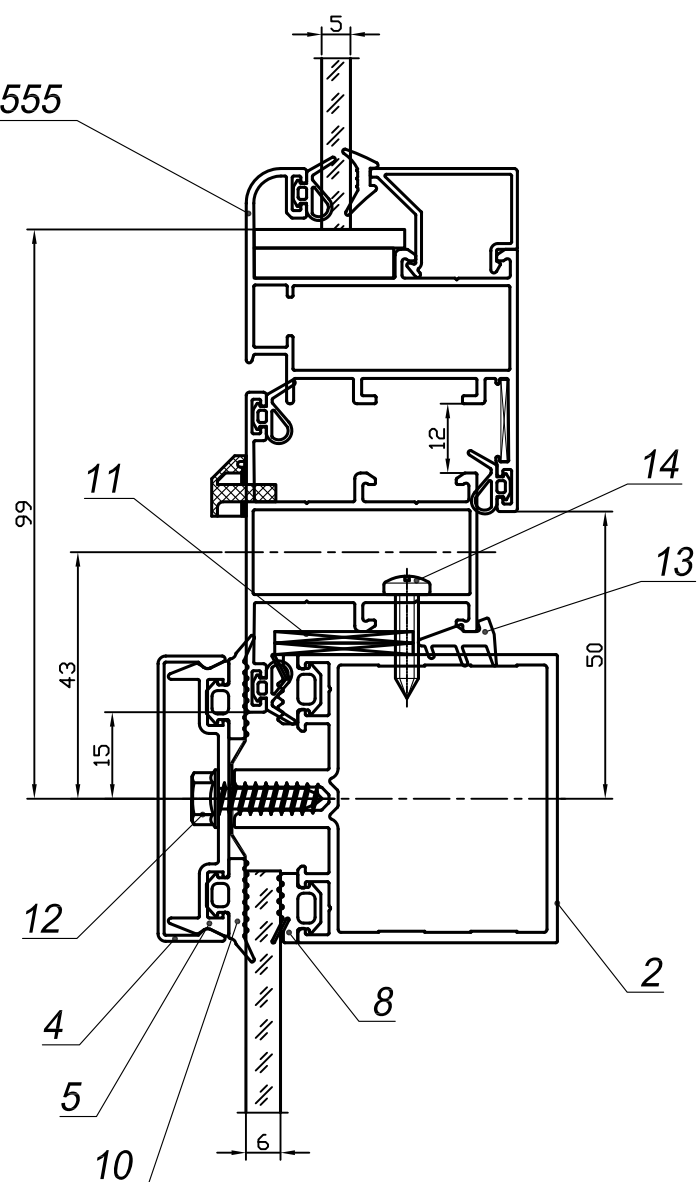
№ поз.	Артикул
1	500.100.xx
2	500.510.01
3	500.530.01
4	500.610.xx
5	500.700.02
6	500.700.03
7	РУ-50.02
8	РУ-50.03
9	РПИ-50.02
10	РПИ-50.03
11	РУ-65.02
12	ВИНТ ВС 4.2x19



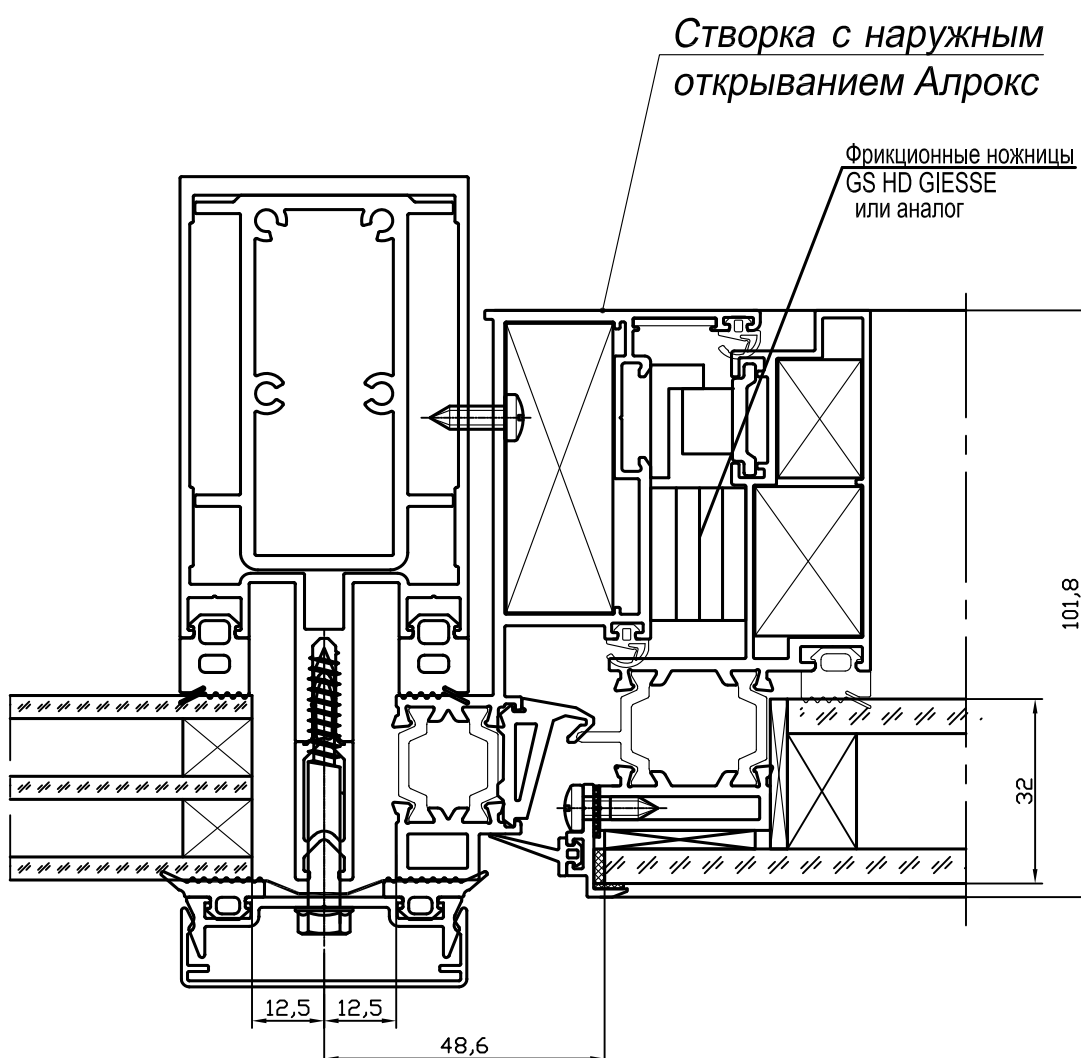
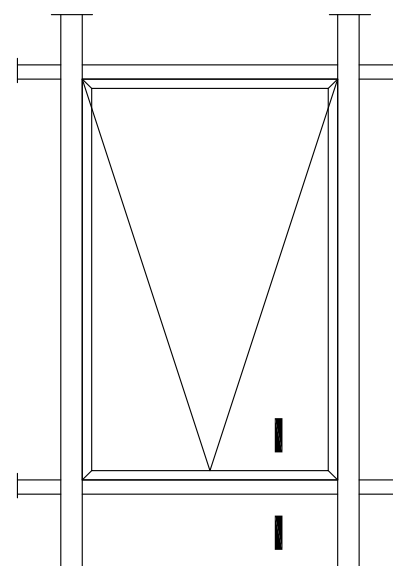
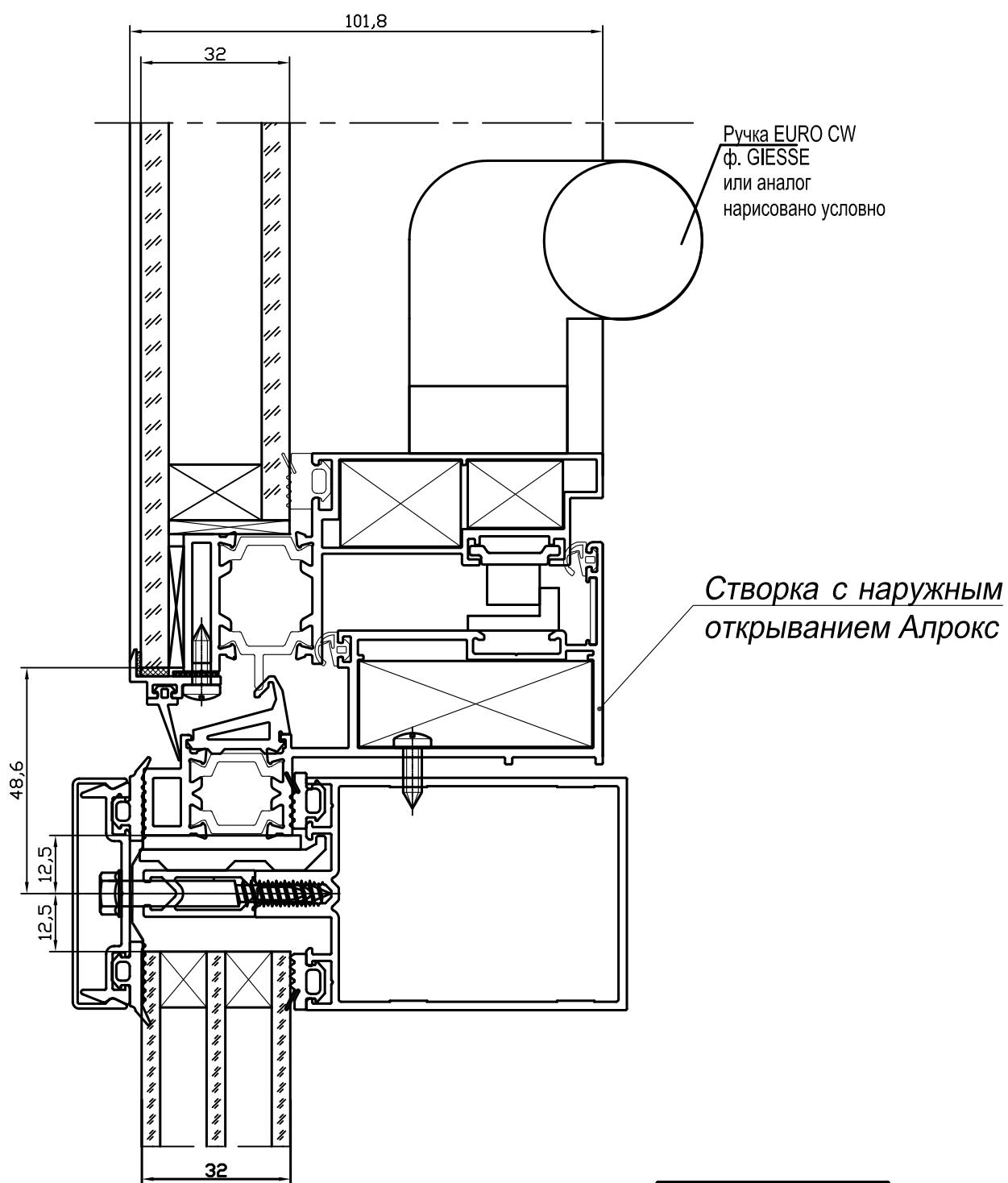
№ поз.	Артикул
1	500.200.xx
2	500.520.01
3	500.530.01
4	500.630.02
5	500.630.03
6	500.700.02
7	500.700.03
8	РУ-50.01
9	РУ-50.03
10	Винт ВС 4.2x13
11	РУ-65.02

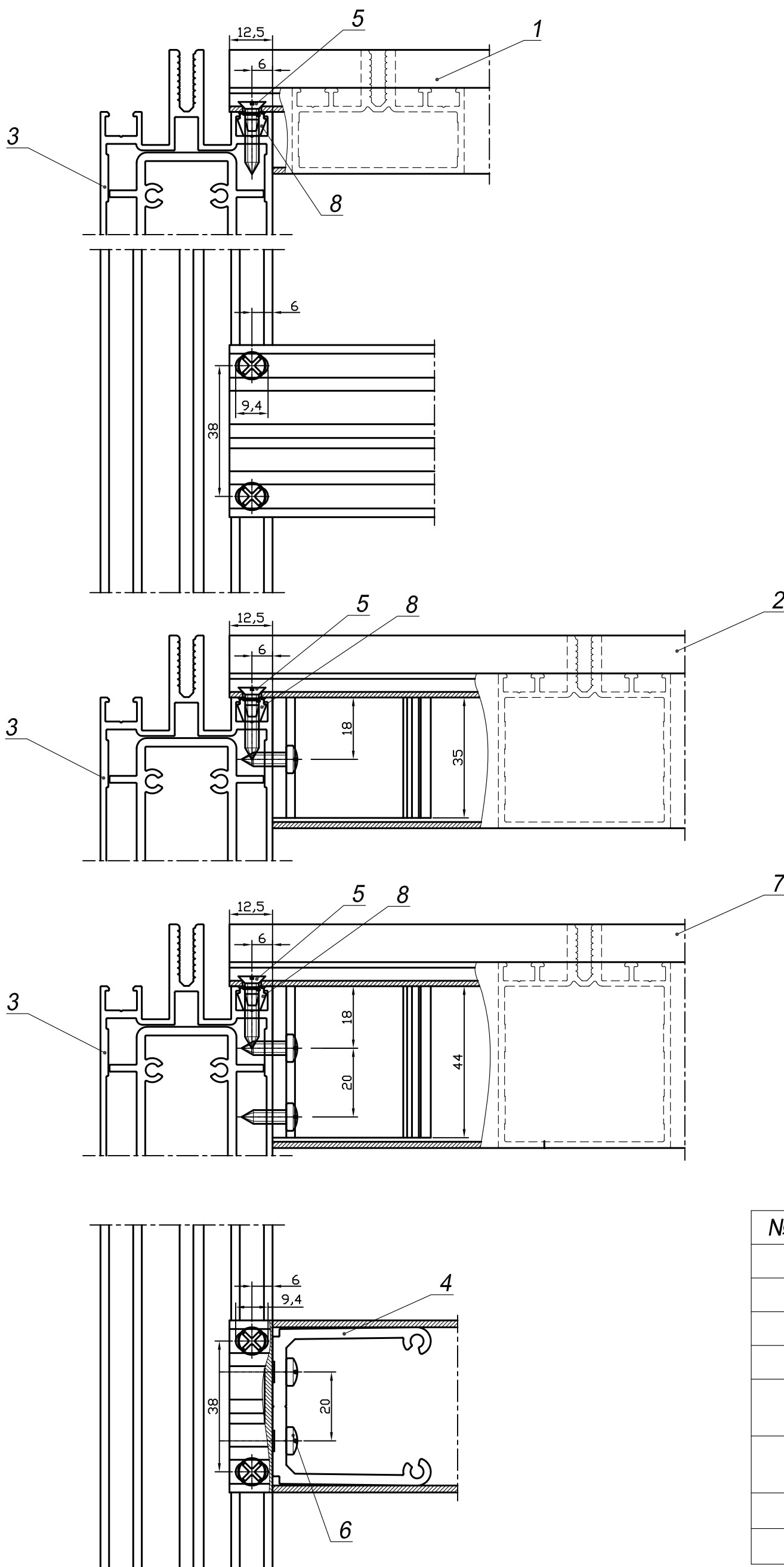
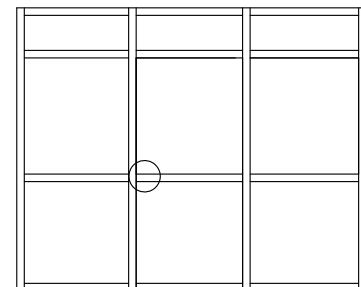


Створка Алрокс-555

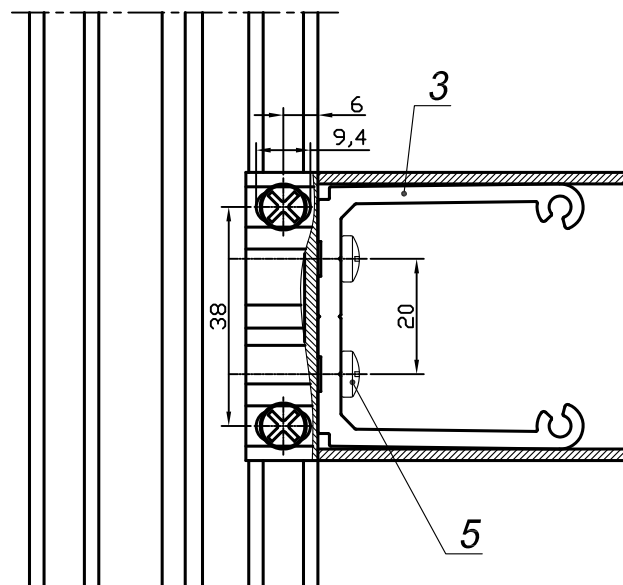
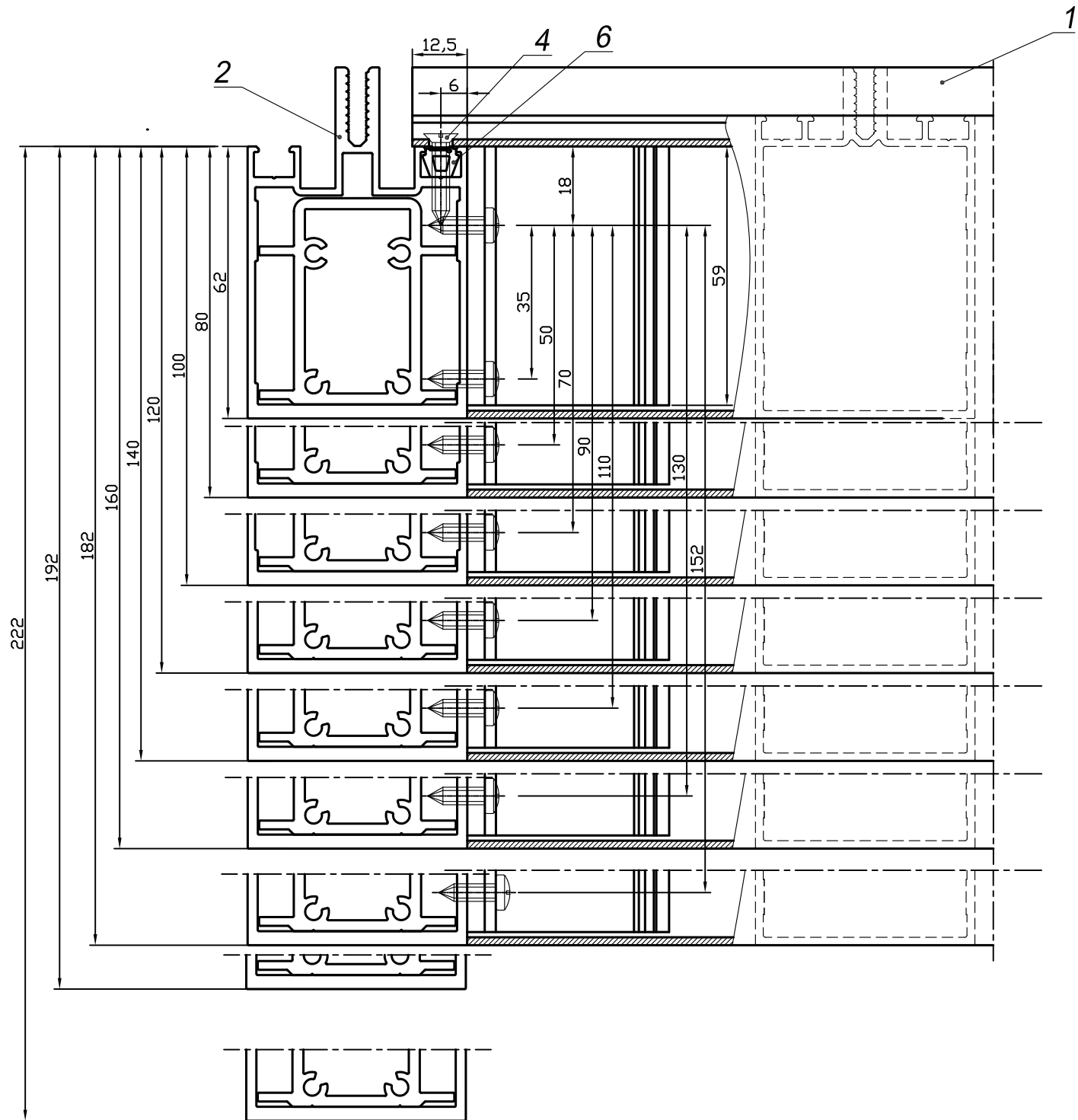
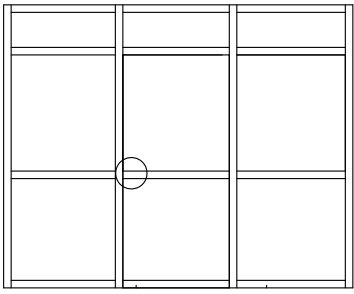


№ поз.	Артикул
1	500.100.xx
2	500.200.xx
3	500.510.01
4	500.520.01
6	500.610.xx
7	500.630.01
8	РУ-50.01
9	РУ-50.02
10	РУ-50.03
11	Пластина 24x2x100
12	Винт ВС 5.5x20
13	РУ-65.02
14	Винт ВС 4.2x19

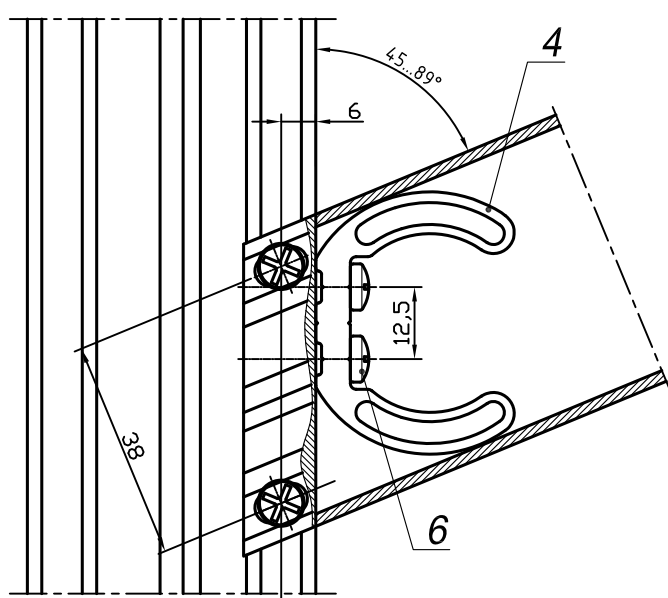
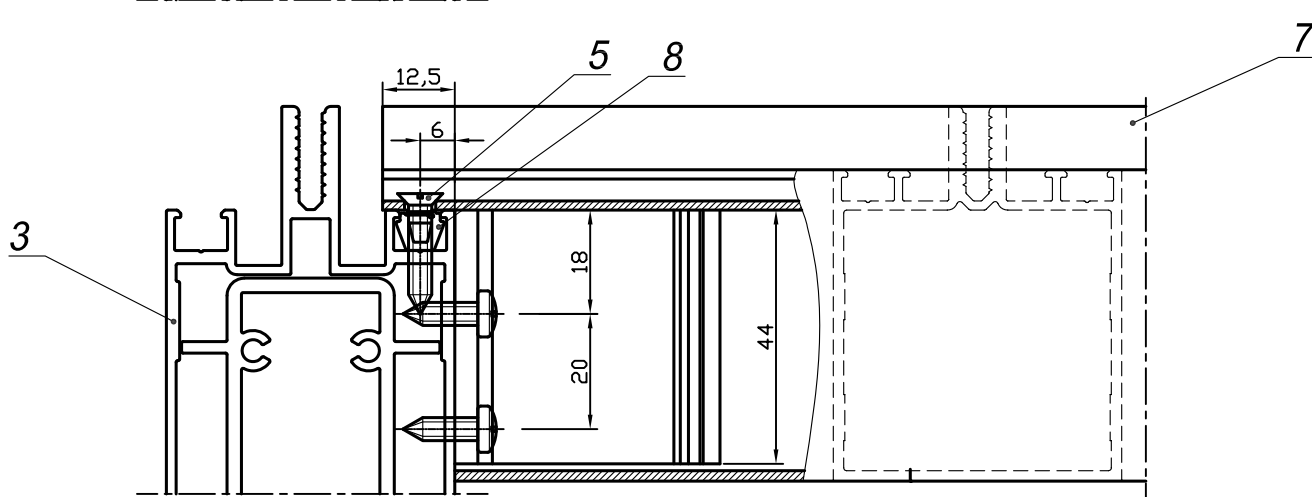
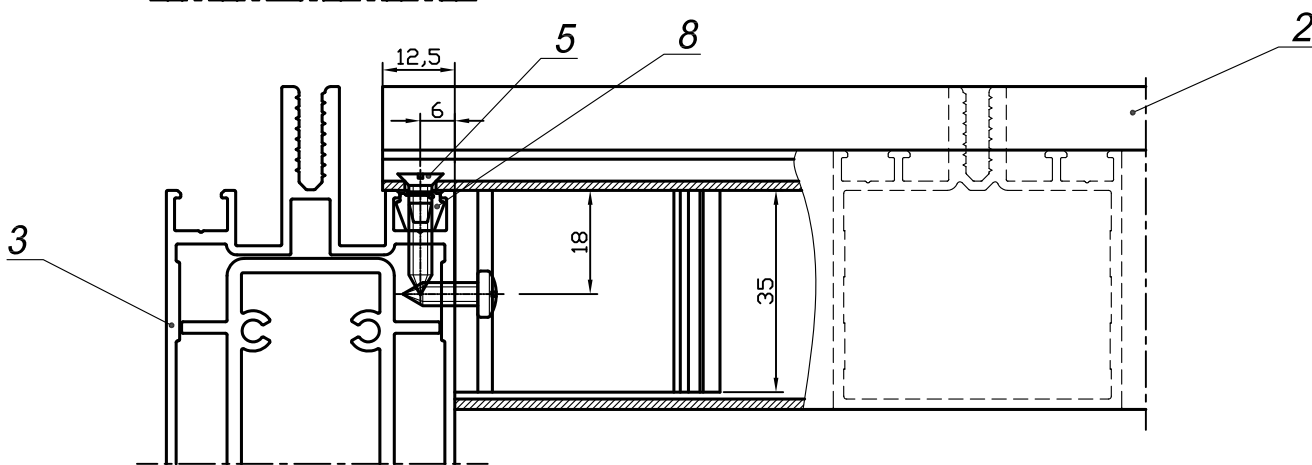
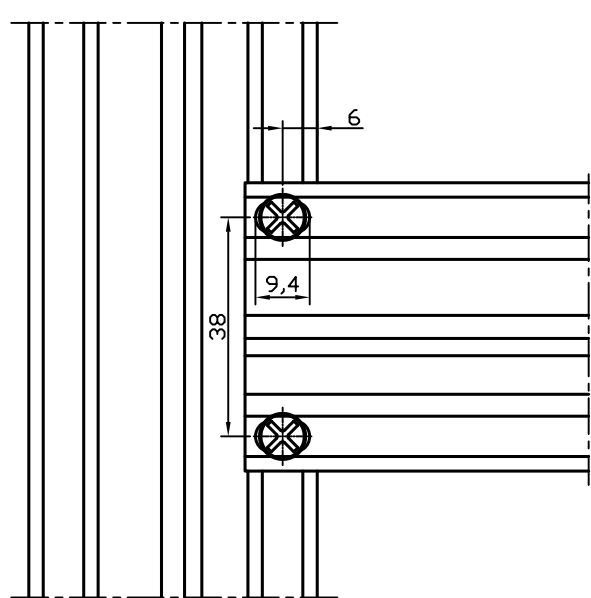
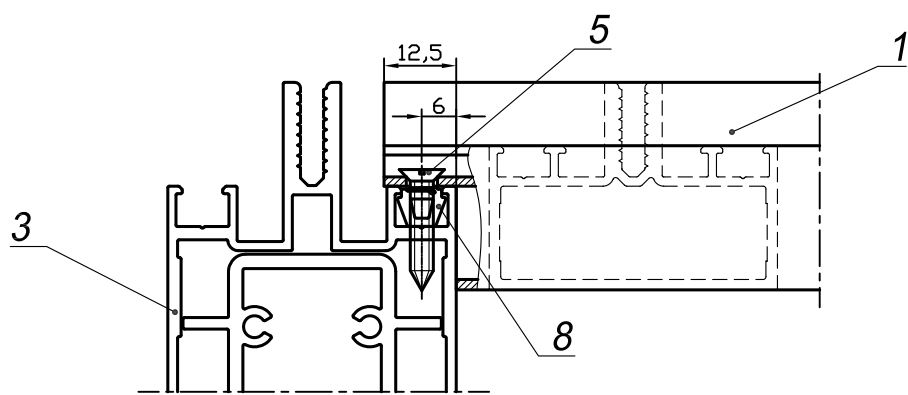
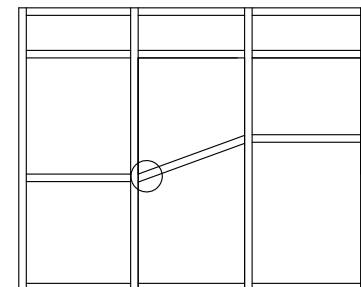




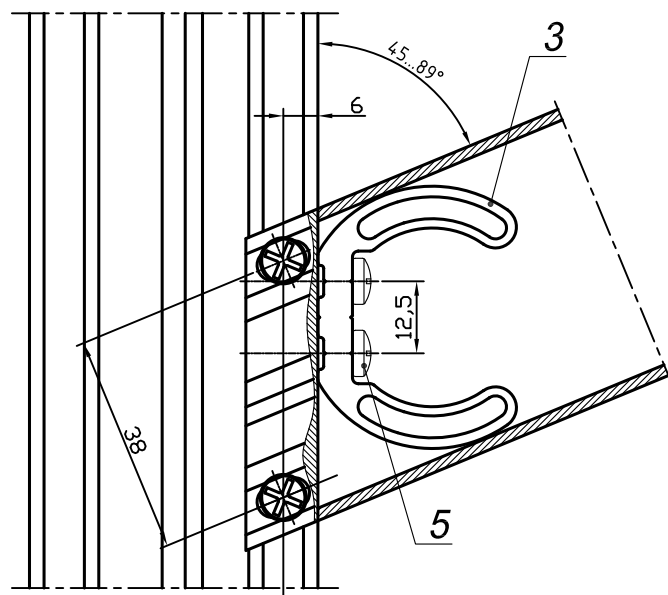
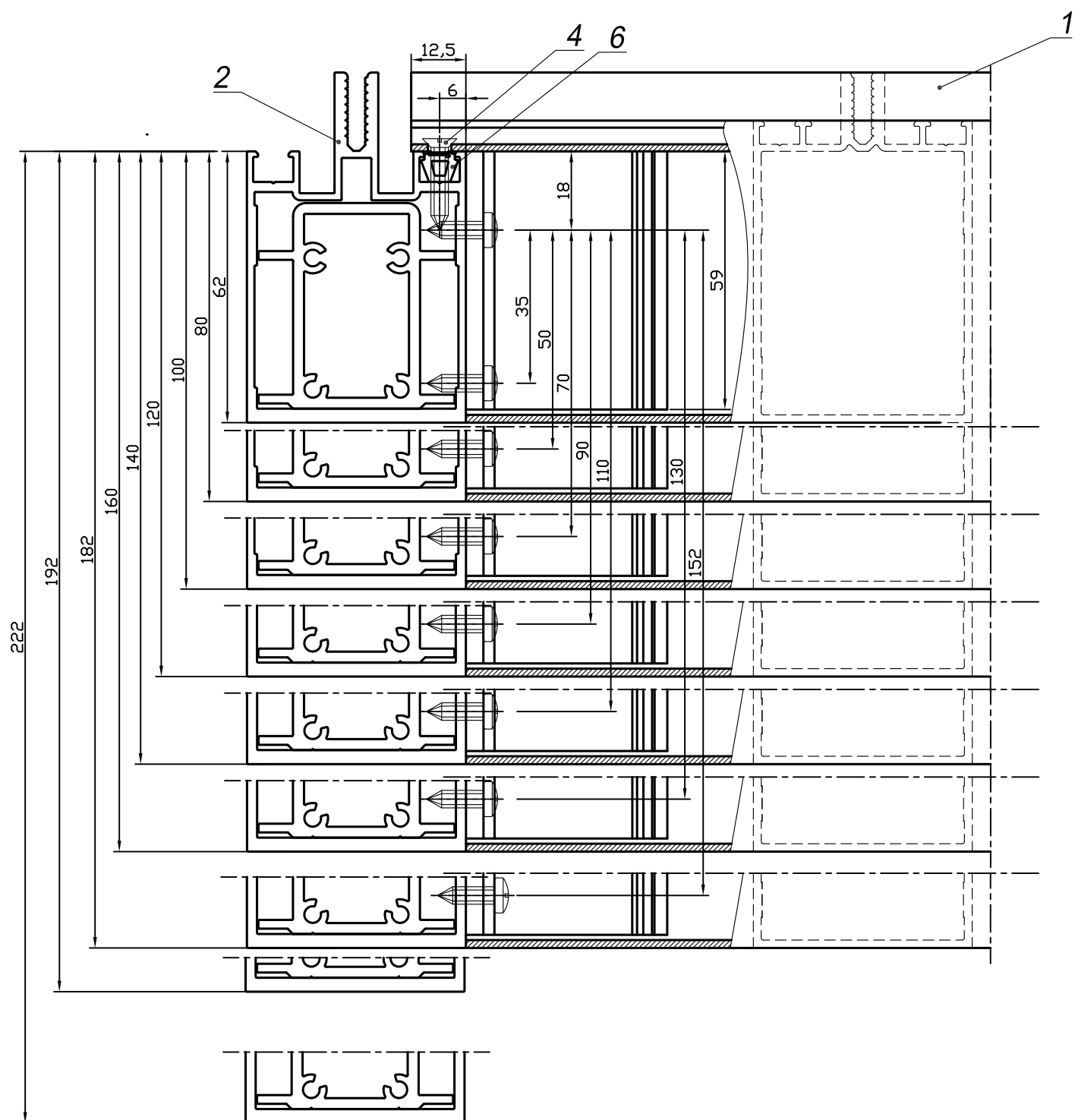
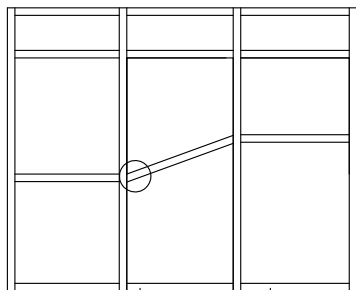
№ поз.	Артикул
1	500.200.01
2	500.200.02
3	500.100.xx
4	500.620.01
5	Винт ВС 4.2x19 DIN 7982
6	Винт ВС 4.2x13 DIN 7981
7	500.200.03
8	ПУ-50.04 (50 мм)



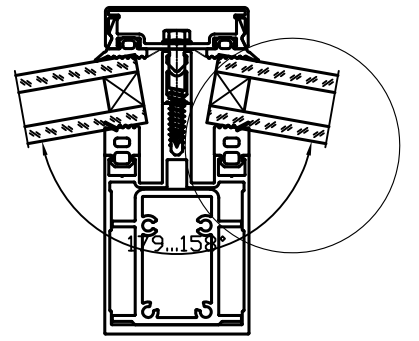
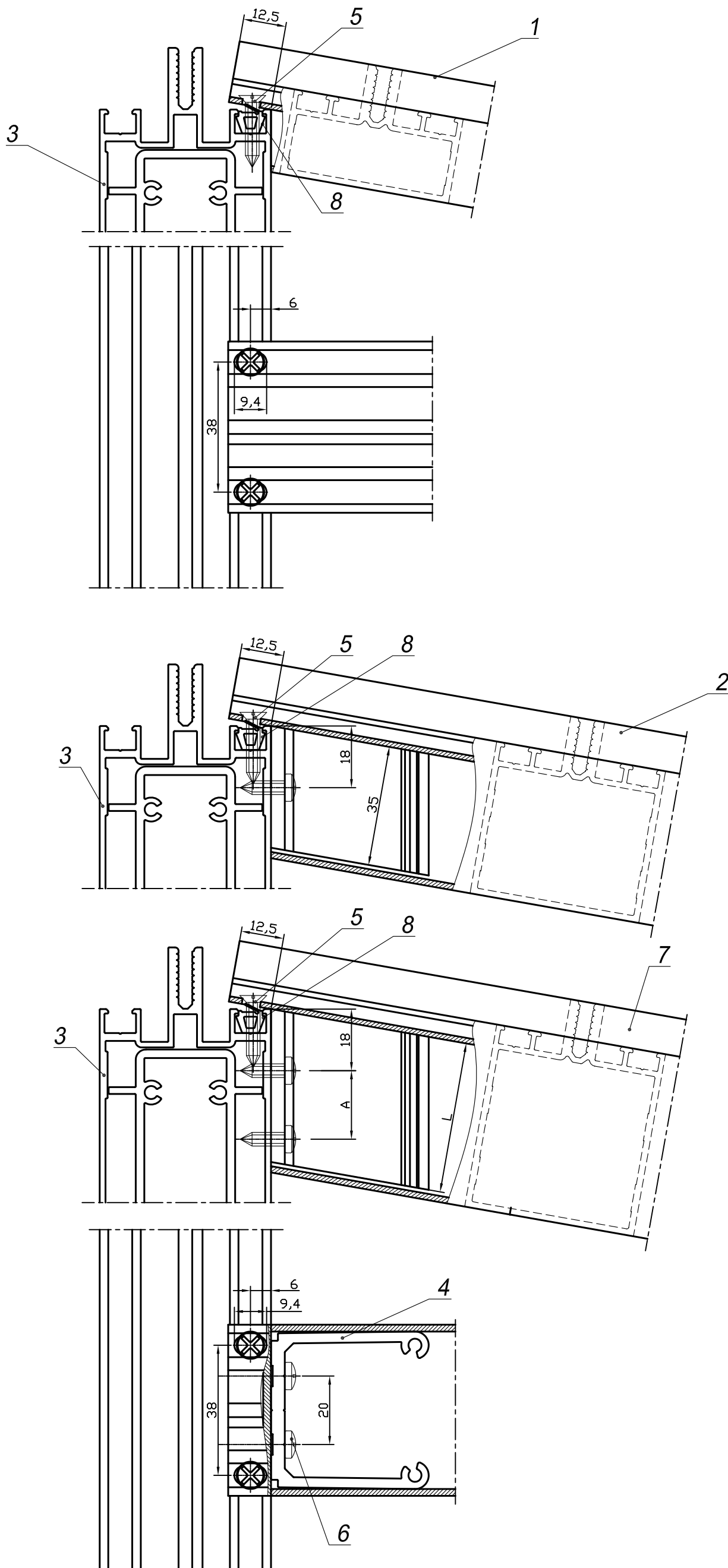
№ поз.	Артикул
1	500.200.04... -12
2	500.100.xx
3	500.620.01
4	Винт ВС 4.2x19 DIN 7982
5	Винт ВС 4.2x13 DIN 7981
6	ПУ-50.04 (50мм)



№ поз.	Артикул
1	500.200.01
2	500.200.02
3	500.100.xx
4	500.620.02
5	Винт ВС 4.2x19 DIN 7982
6	Винт ВС 4.2x13 DIN 7981
7	500.200.03
8	РУ-50.04 (60мм)

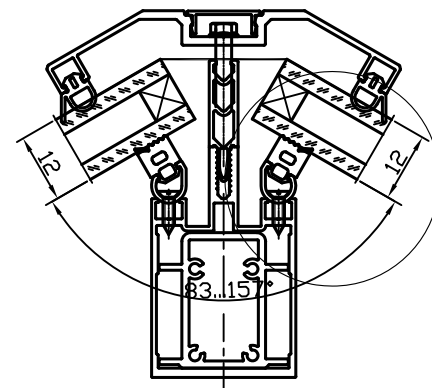
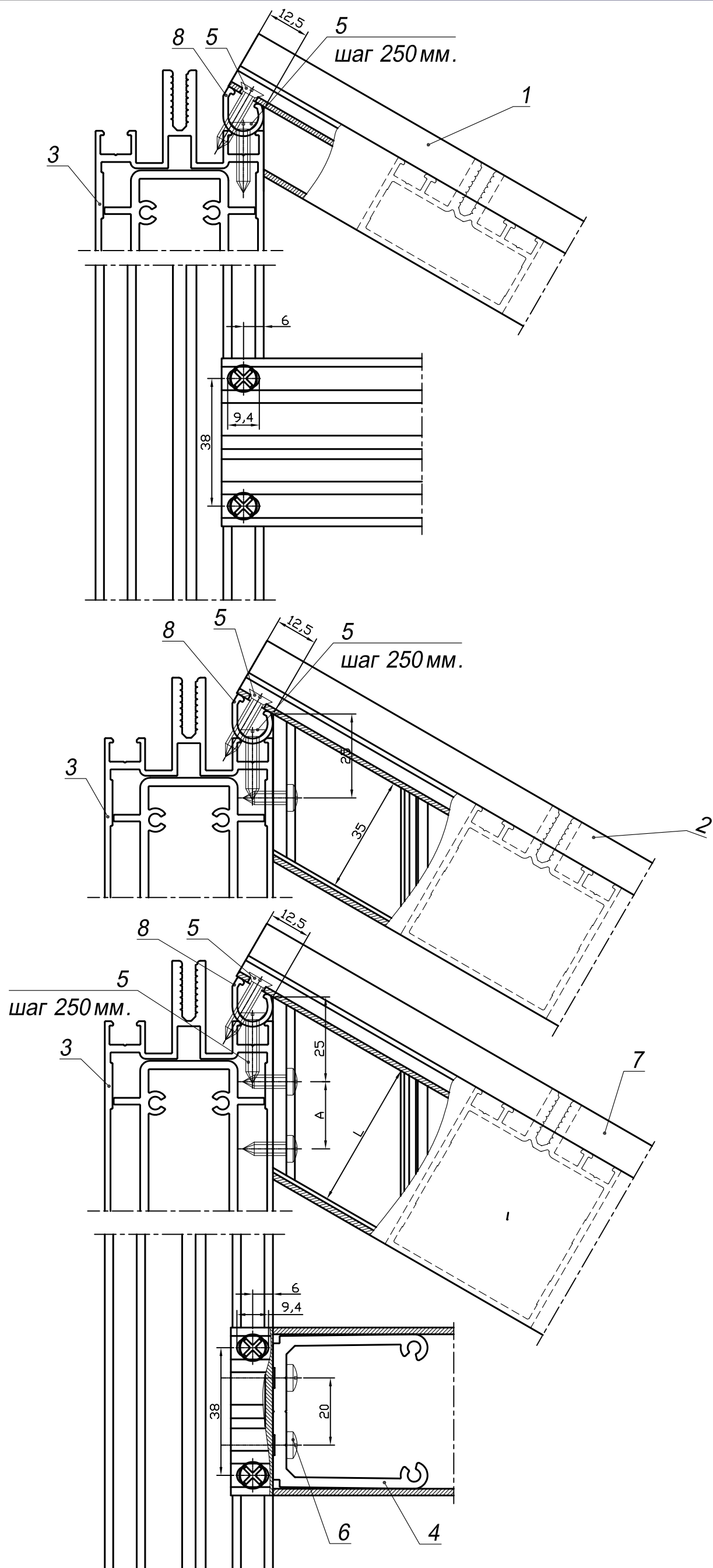


№ поз.	Артикул
1	500.200.04... -12
2	500.100.xx
3	500.620.02
4	Винт ВС 4.2x19 DIN 7982
5	Винт ВС 4.2x13 DIN 7981
6	РУ-50.04 (60 мм)



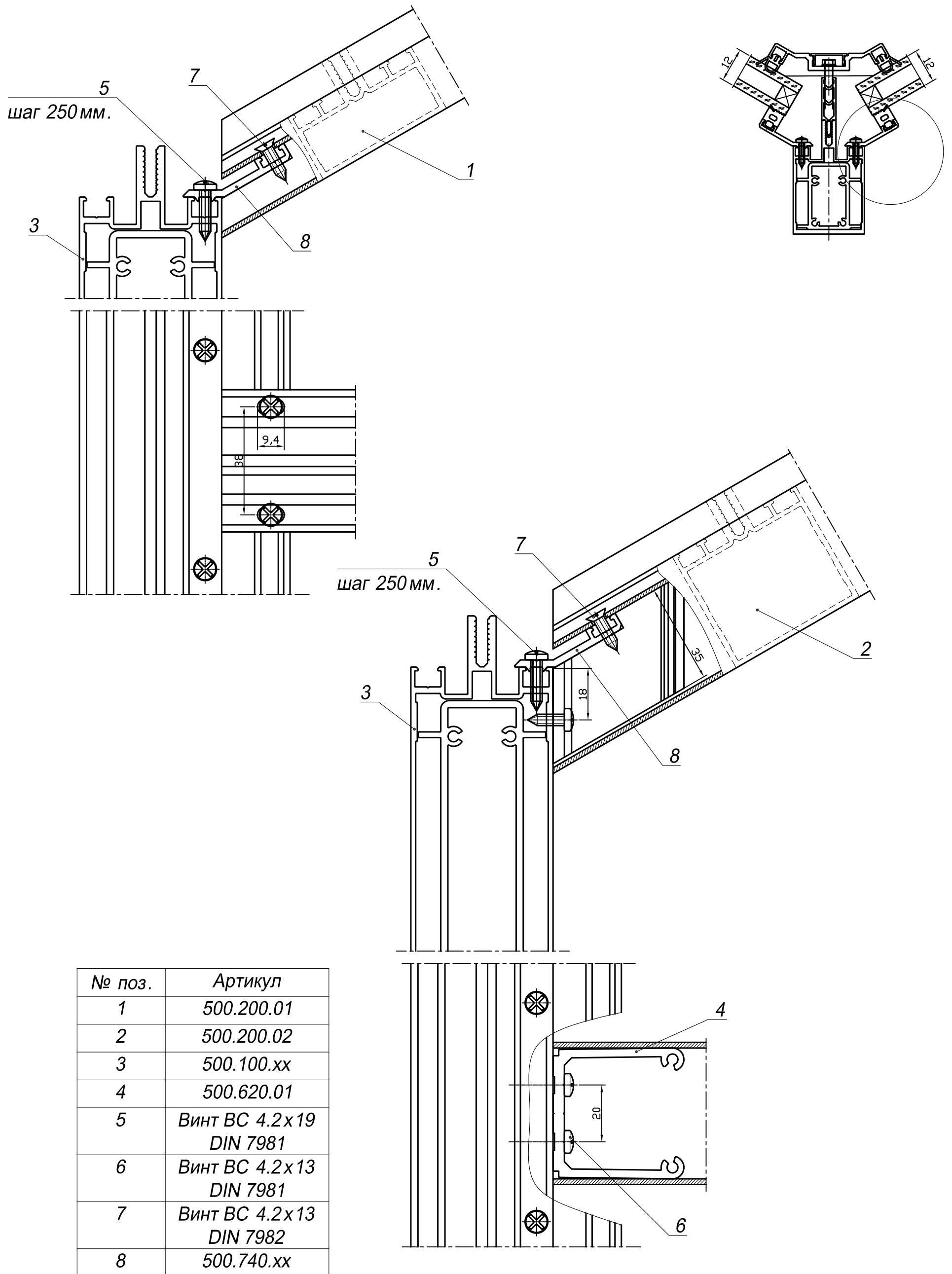
Артикул ригеля	L, мм	A, мм
500.200.03	44	20
500.200.04	59	35
500.200.05	77	50
500.200.06	97	70
500.200.08	117	90
500.200.010	137	110
500.200.11	157	130
500.200.12	179	152

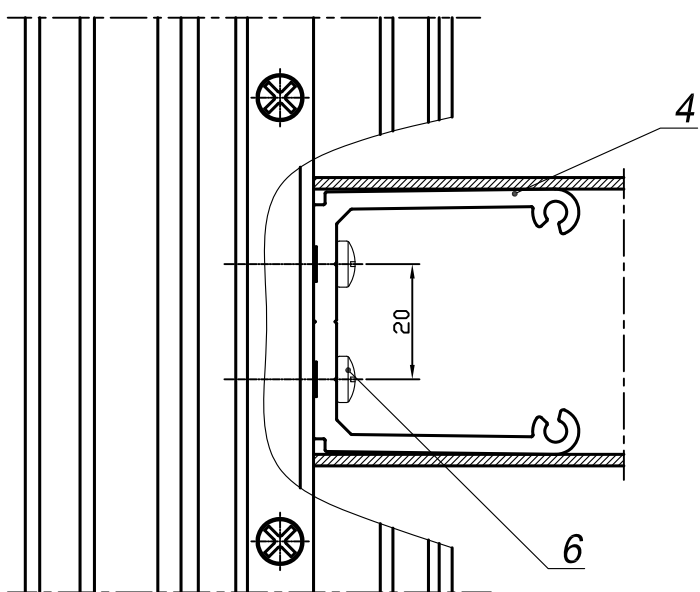
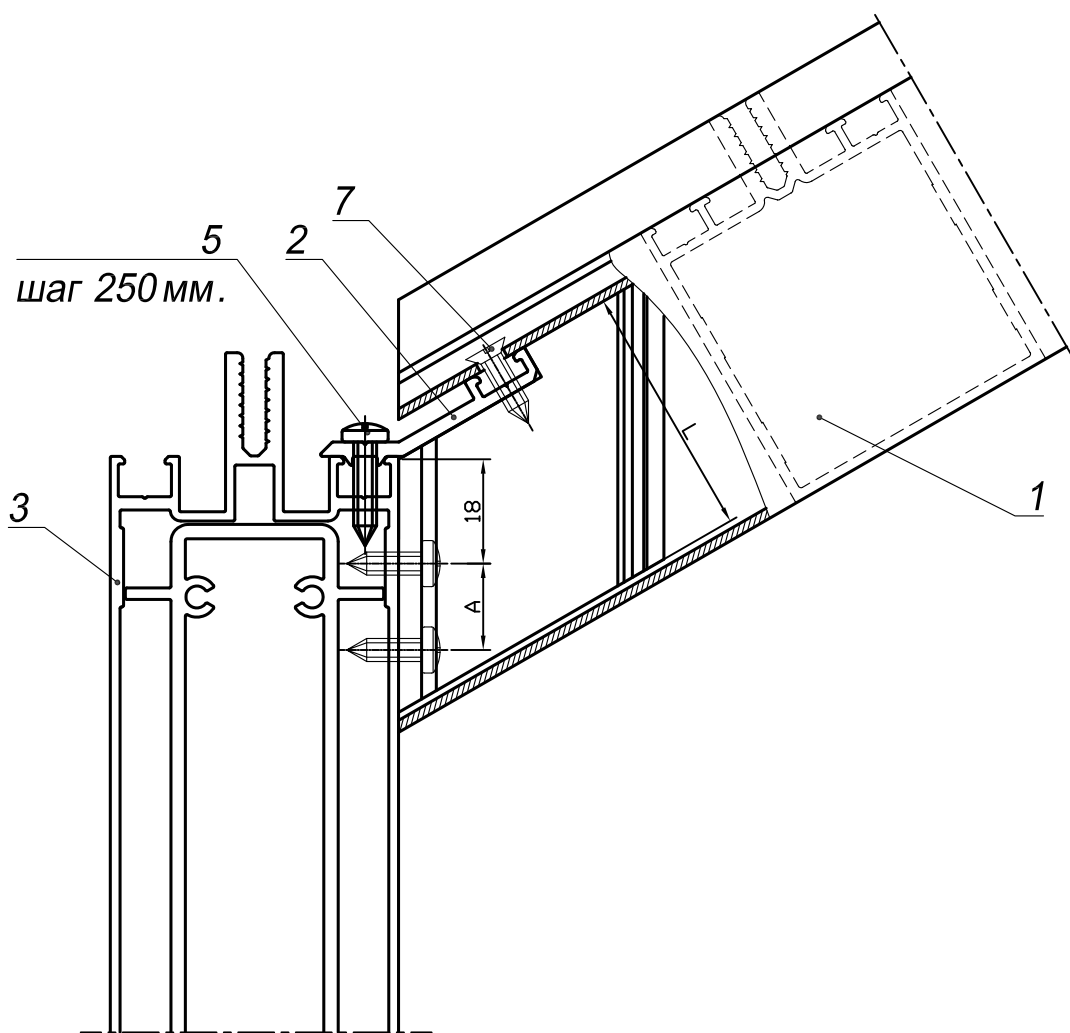
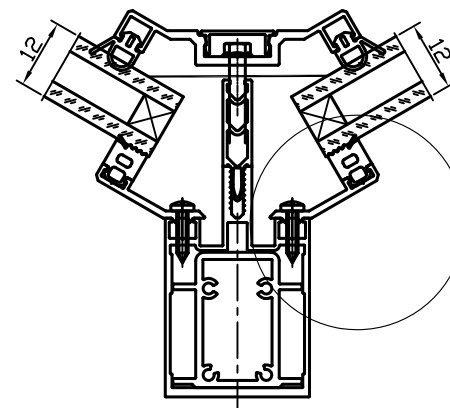
№ поз.	Артикул
1	500.200.01
2	500.200.02
3	500.100.xx
4	500.620.01
5	Винт ВС 4.2x19 DIN 7982
6	Винт ВС 4.2x13 DIN 7981
7	500.200.03...12
8	РУ-50.04 (50 мм)



Артикул ригеля	L, мм	A, мм
500.200.03	44	20
500.200.04	59	35
500.200.05	77	50
500.200.06	97	70
500.200.08	117	90
500.200.010	137	110
500.200.11	157	130
500.200.12	179	152

№ поз.	Артикул
1	500.200.01
2	500.200.02
3	500.100.xx
4	500.620.01
5	Винт ВС 4.2x19 DIN 7982
6	Винт ВС 4.2x13 DIN 7981
7	500.200.03...12
8	500.730.04

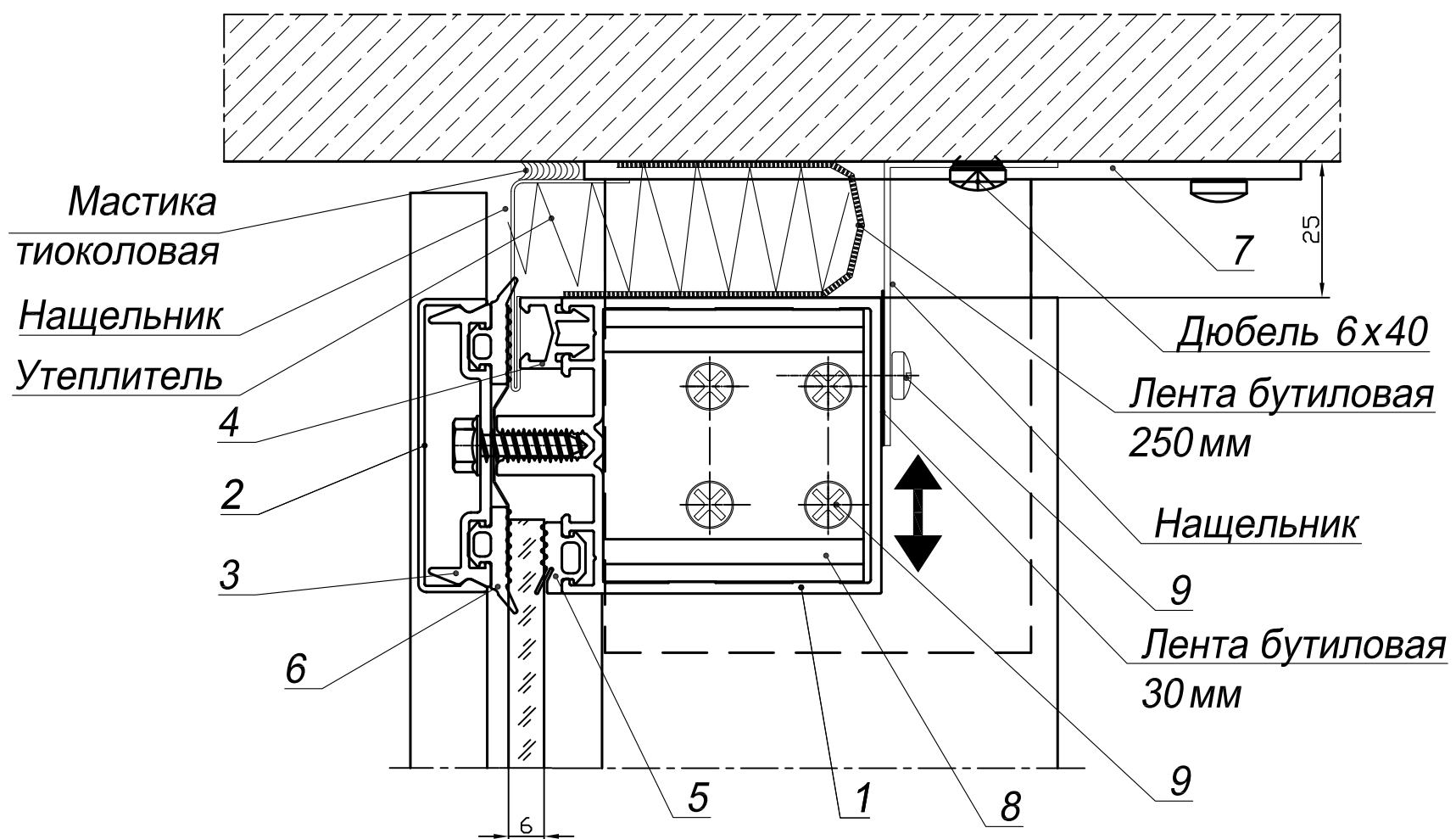




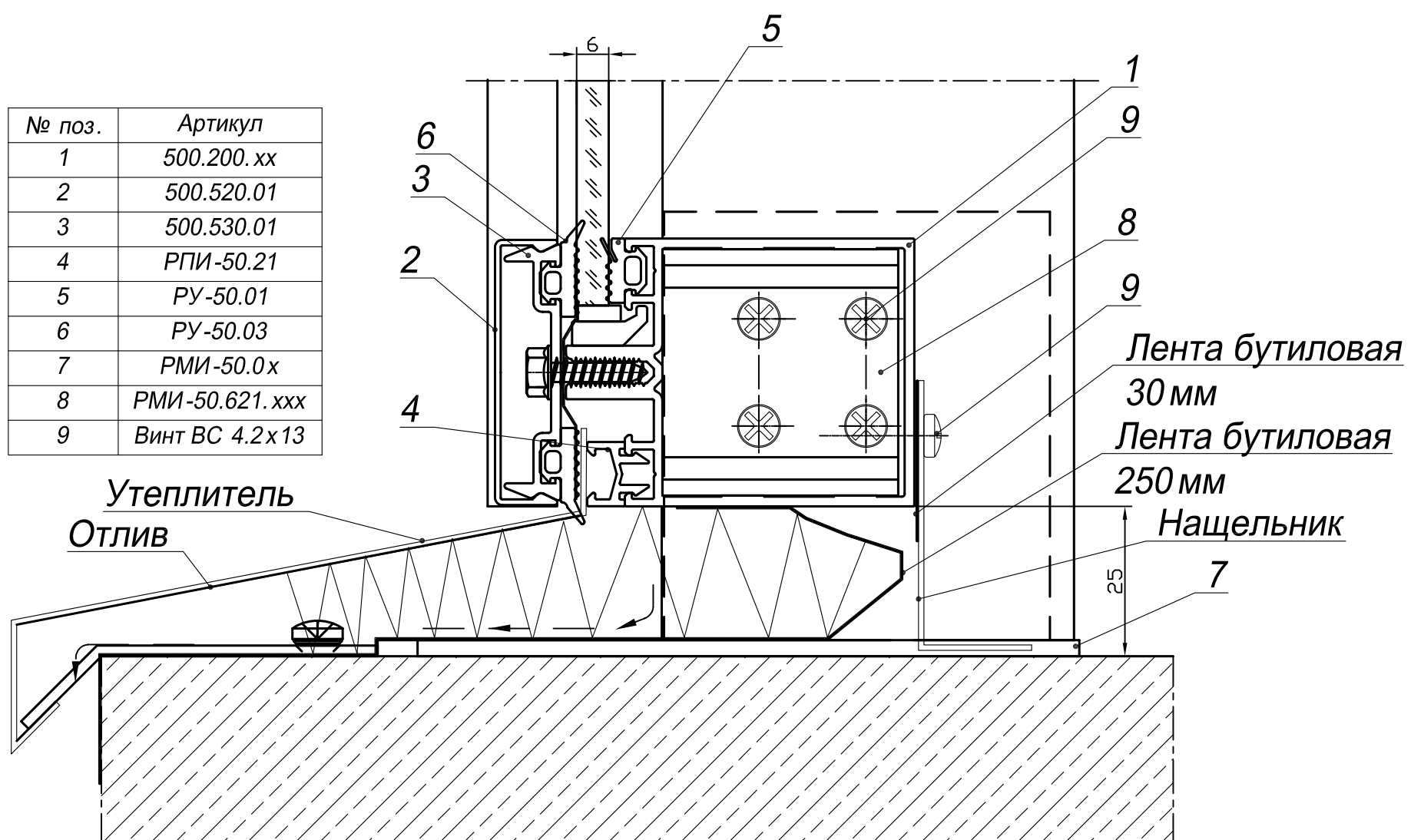
Артикул ригеля	L, мм	A, мм
500.200.03	44	15
500.200.04	59	30
500.200.05	77	45
500.200.06	97	65
500.200.08	117	85
500.200.10	137	105
500.200.11	157	125
500.200.12	179	145

№ поз.	Артикул
1	500.200.03...12
2	500.740.xx
3	500.100.xx
4	500.620.01
5	Винт ВС 4.2x19 DIN 7981
6	Винт ВС 4.2x13 DIN 7981
7	Винт ВС 4.2x13 DIN 7982

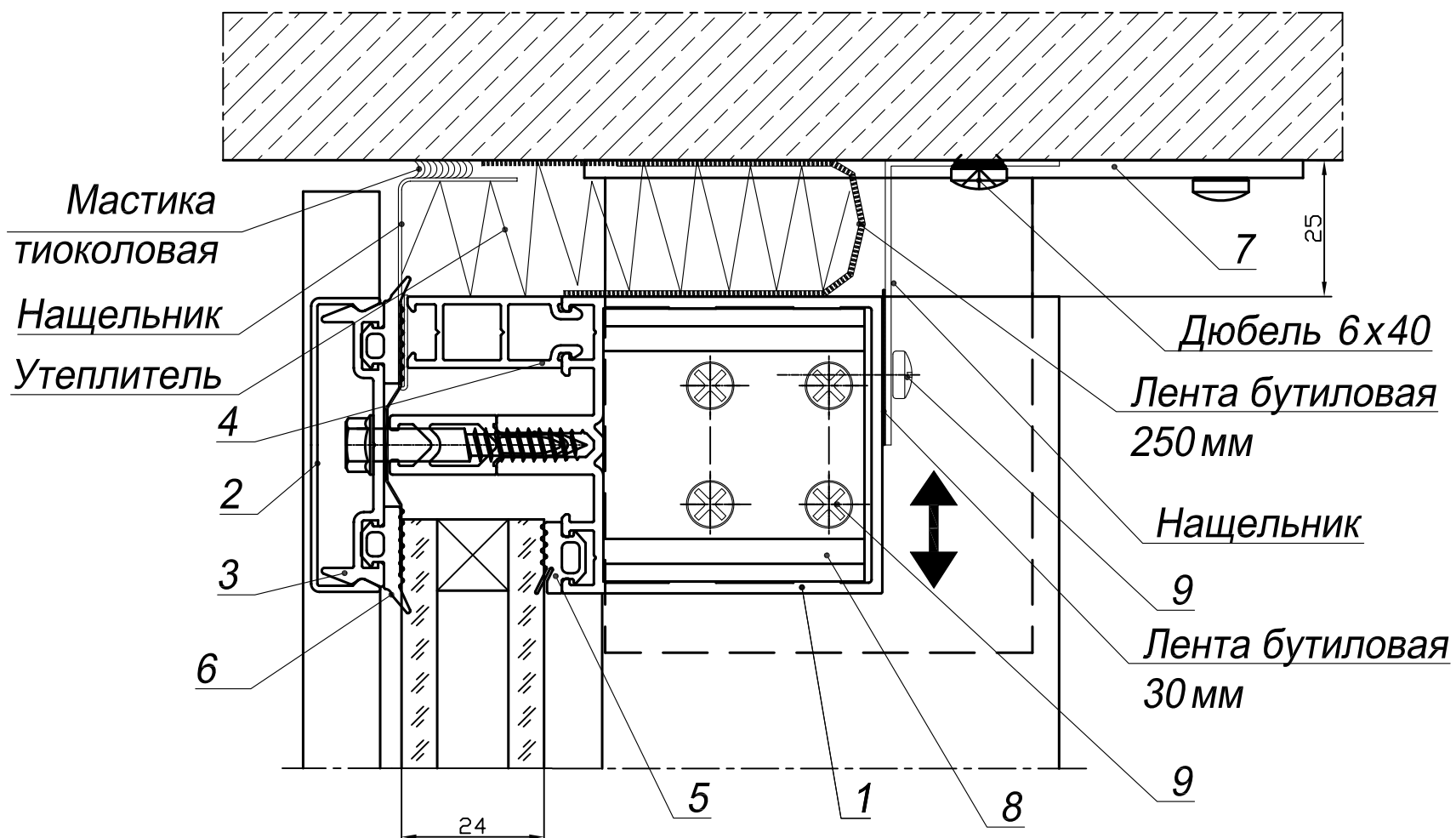
## Узел примыкания верхнего ригеля к проему



## Узел примыкания нижнего ригеля к проему

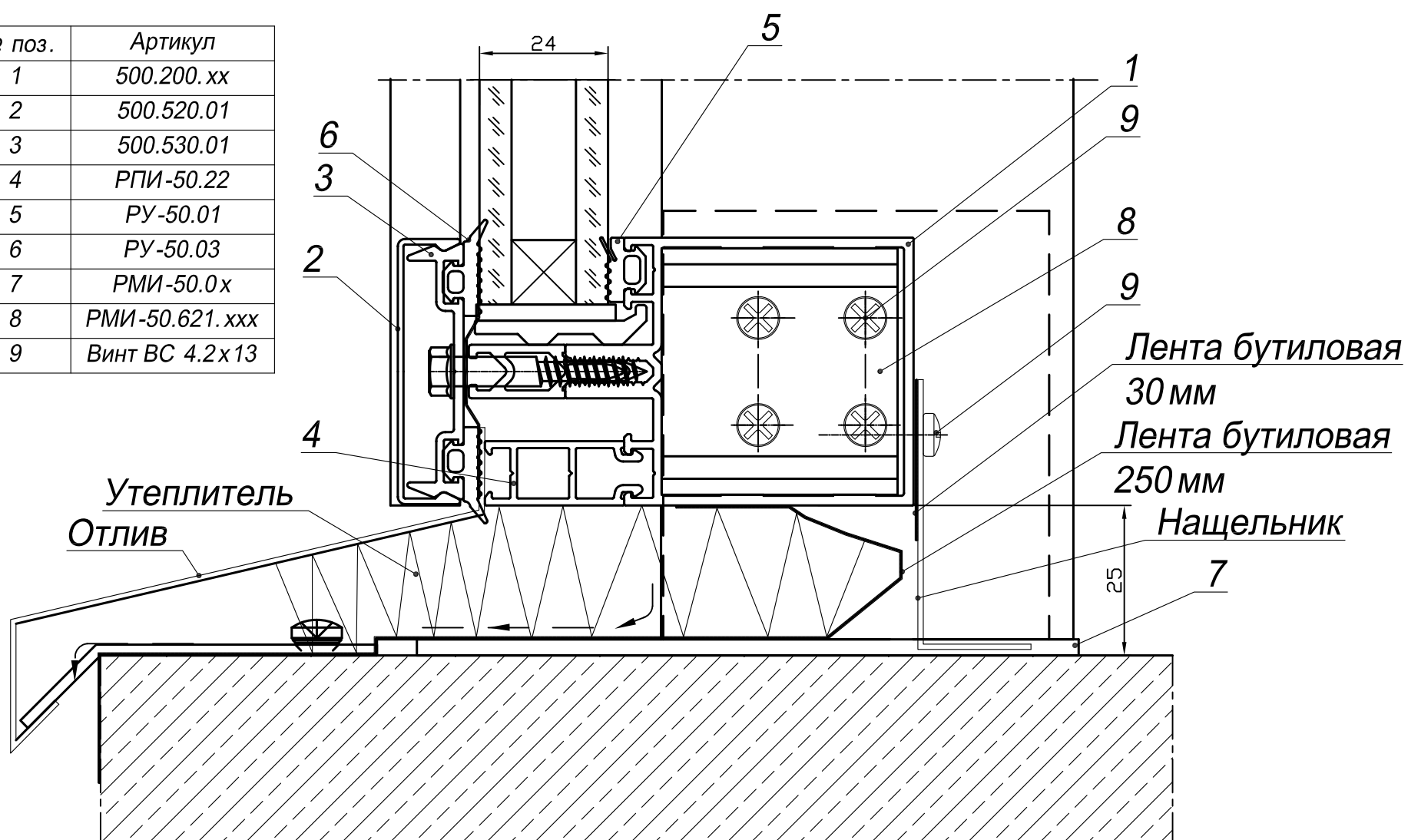


## Узел примыкания верхнего ригеля к проему

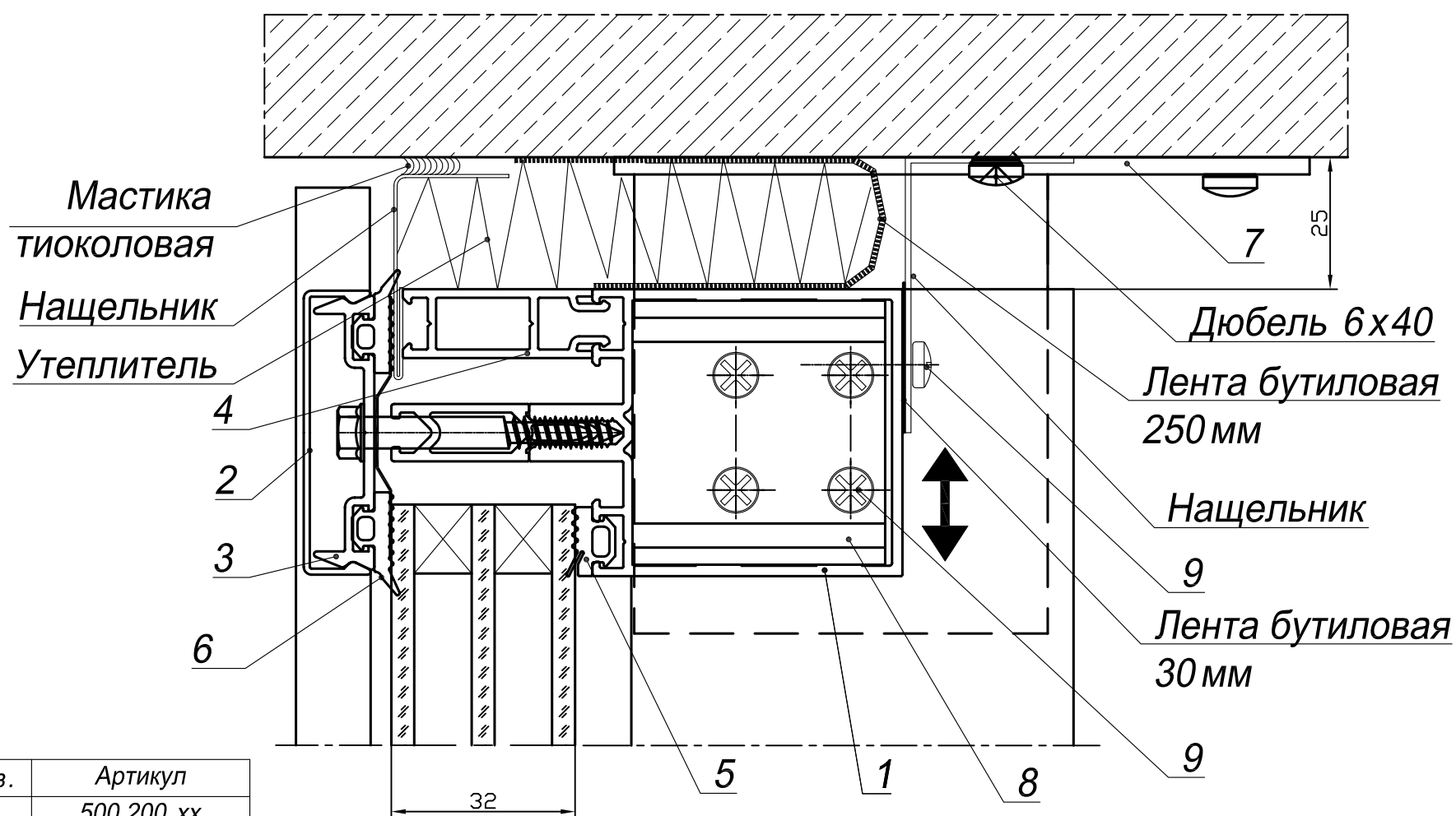


## Узел примыкания нижнего ригеля к проему

№ поз.	Артикул
1	500.200.хх
2	500.520.01
3	500.530.01
4	РПИ-50.22
5	РУ-50.01
6	РУ-50.03
7	РМИ-50.0х
8	РМИ-50.621.ххх
9	Винт ВС 4.2x13

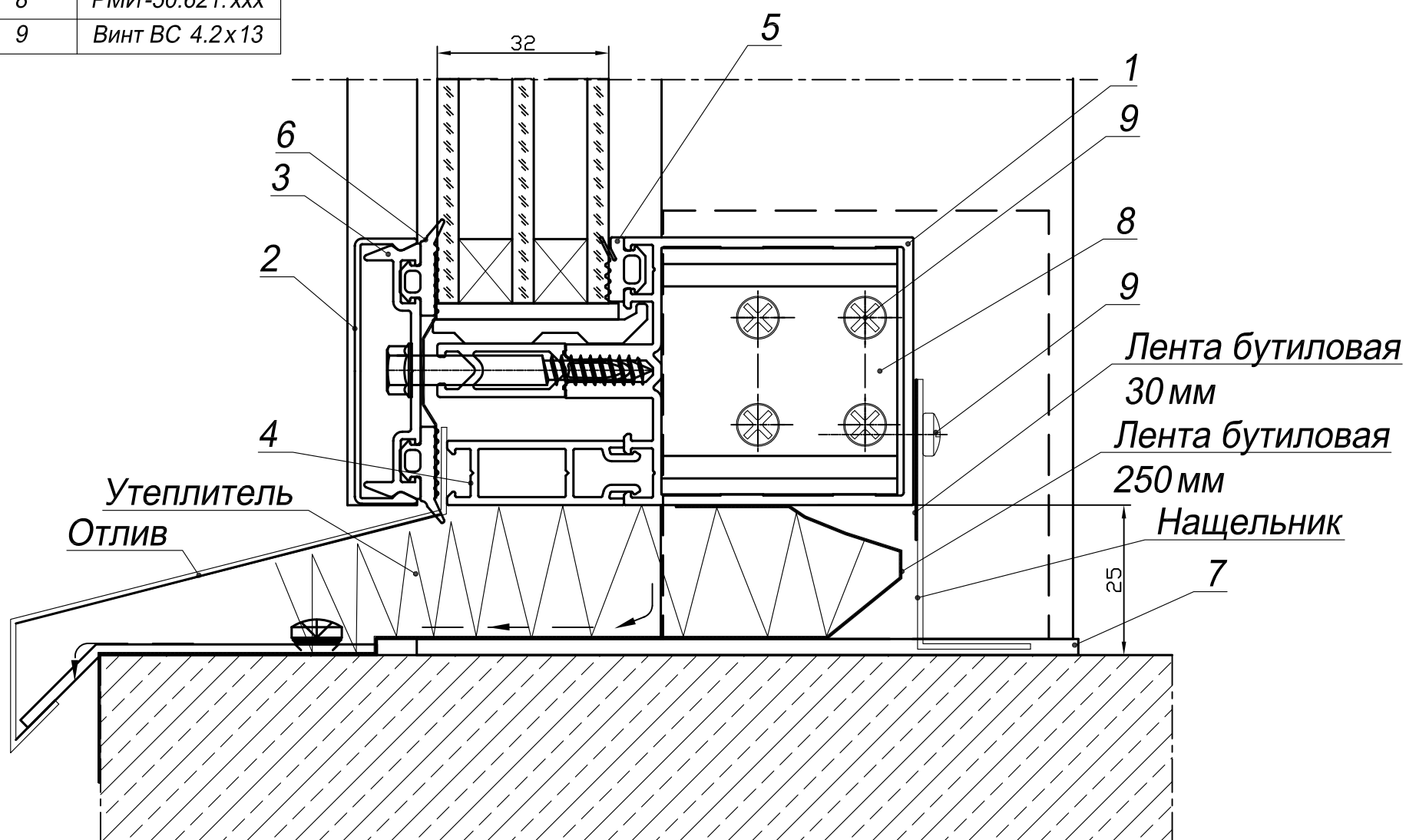


## Узел примыкания верхнего ригеля к проему

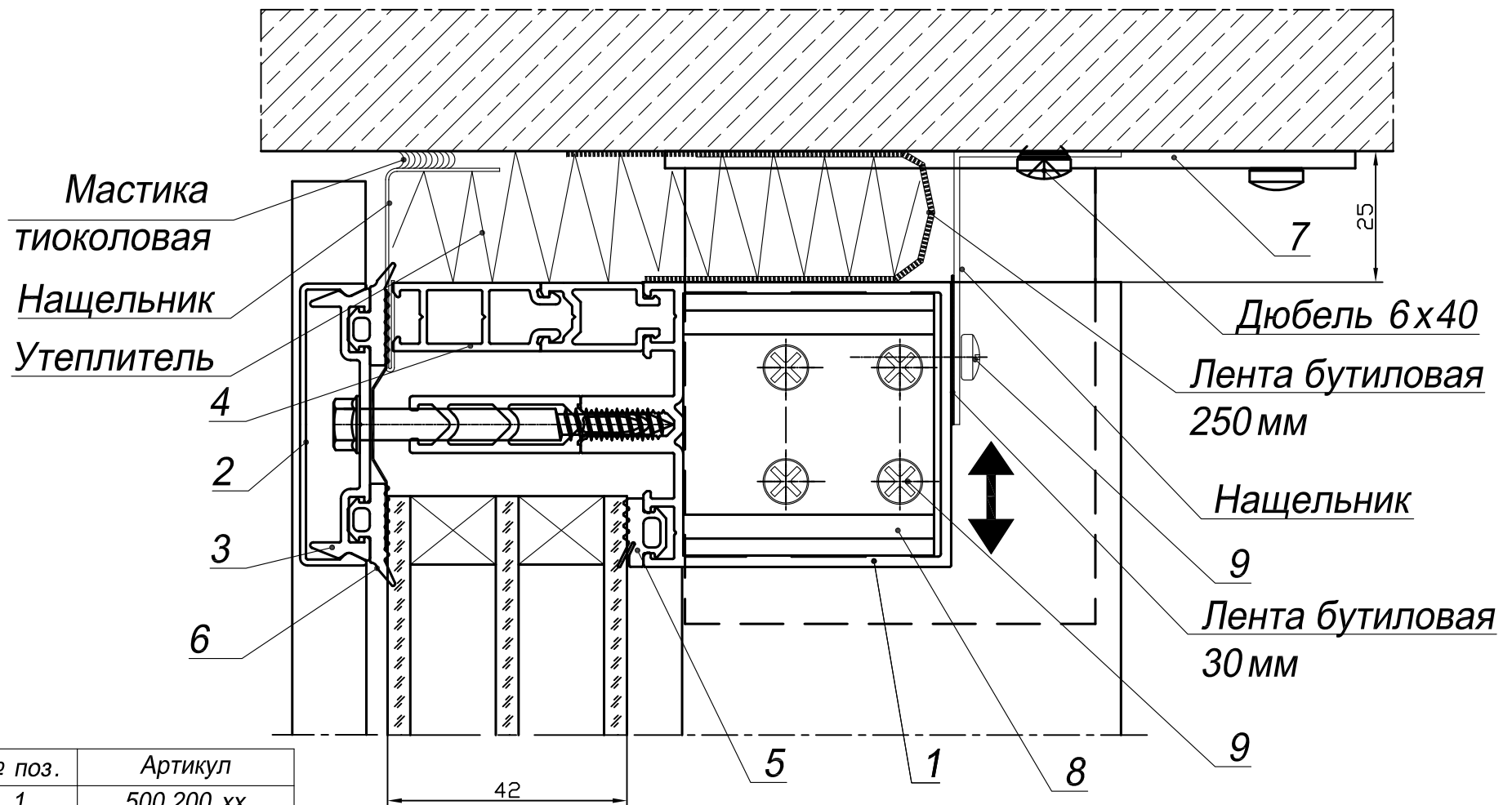


№ поз.	Артикул
1	500.200.хх
2	500.520.01
3	500.530.01
4	РПИ-50.23
5	РУ-50.01
6	РУ-50.03
7	РМИ-50.0х
8	РМИ-50.621.ххх
9	Винт ВС 4.2х13

## Узел примыкания нижнего ригеля к проему

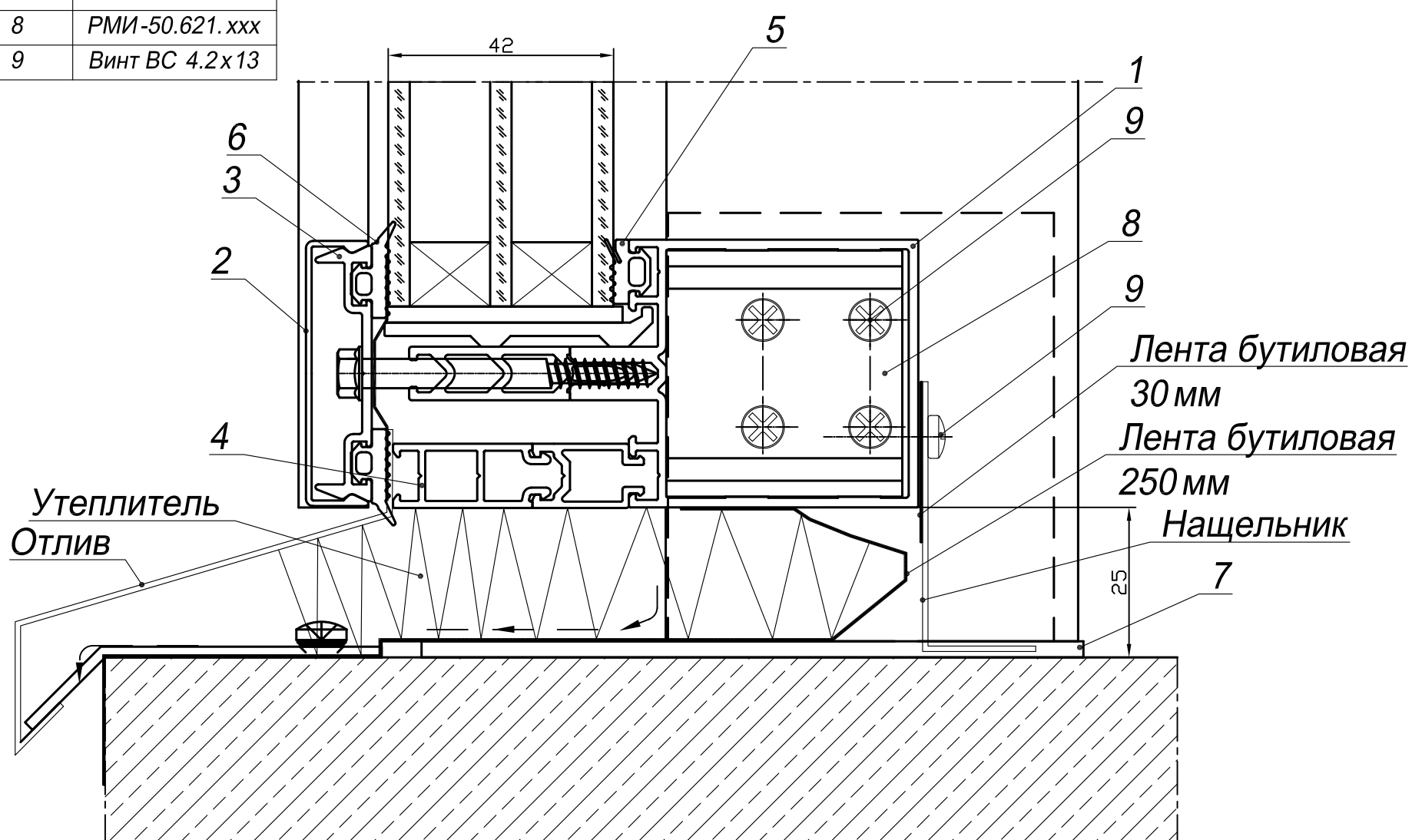


## Узел примыкания верхнего ригеля к проему

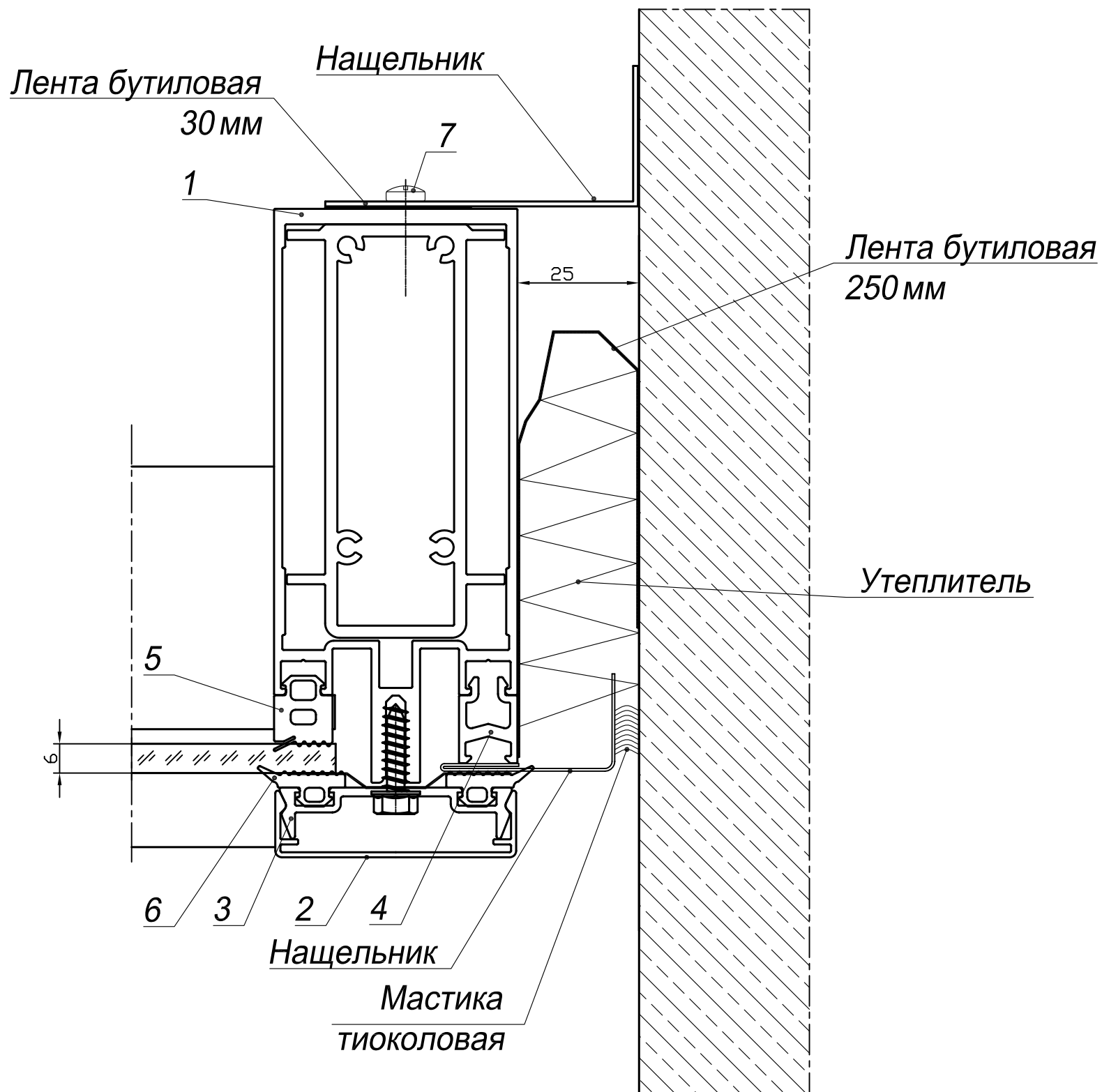


№ поз.	Артикул
1	500.200.хх
2	500.520.01
3	500.530.01
4	РПИ-50.22 + 500.700.02
5	РУ-50.01
6	РУ-50.03
7	РМИ-50.0х
8	РМИ-50.621.ххх
9	Винт ВС 4.2x13

## Узел примыкания нижнего ригеля к проему

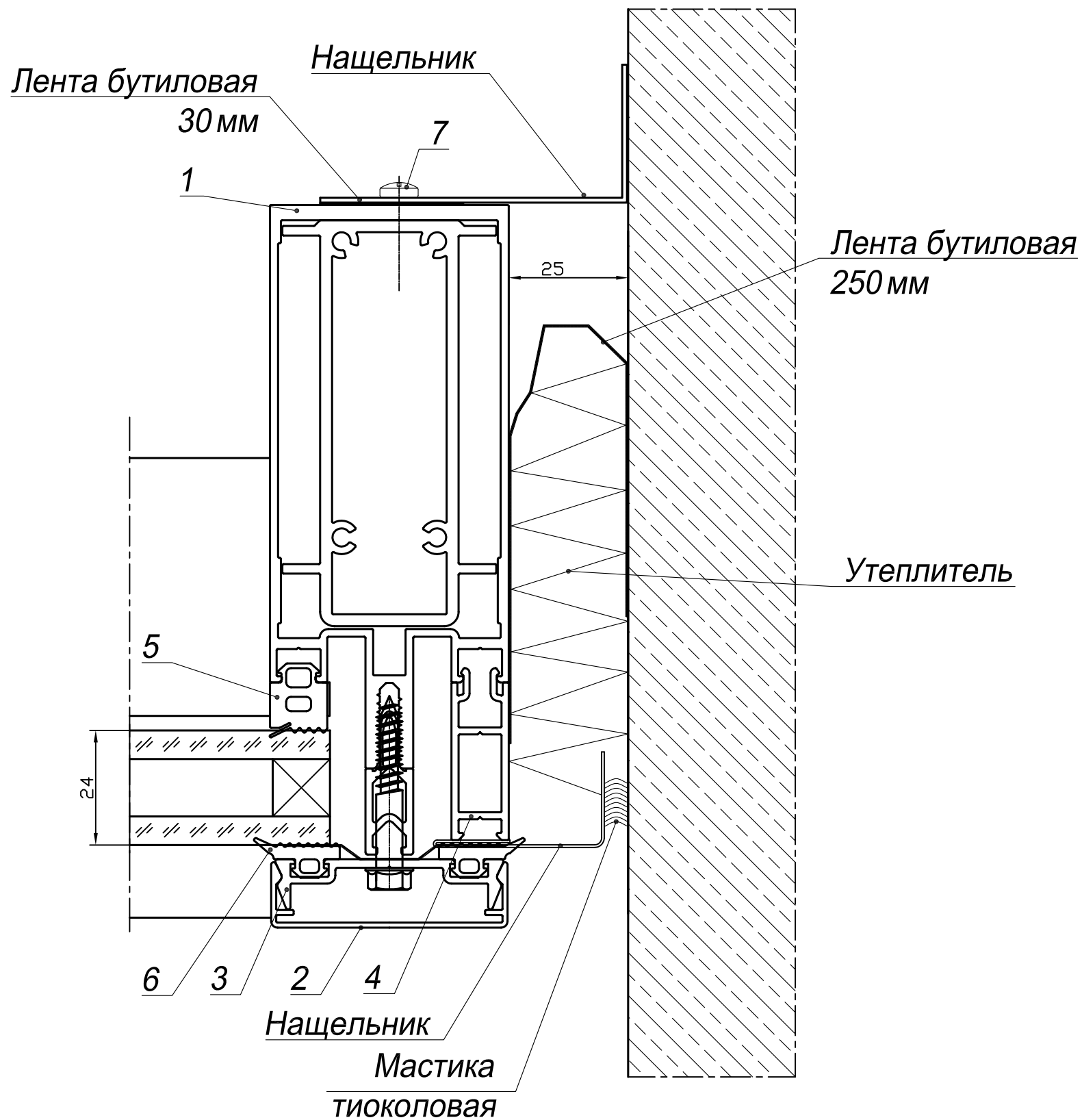


## Узел примыкания крайней стойки к проему



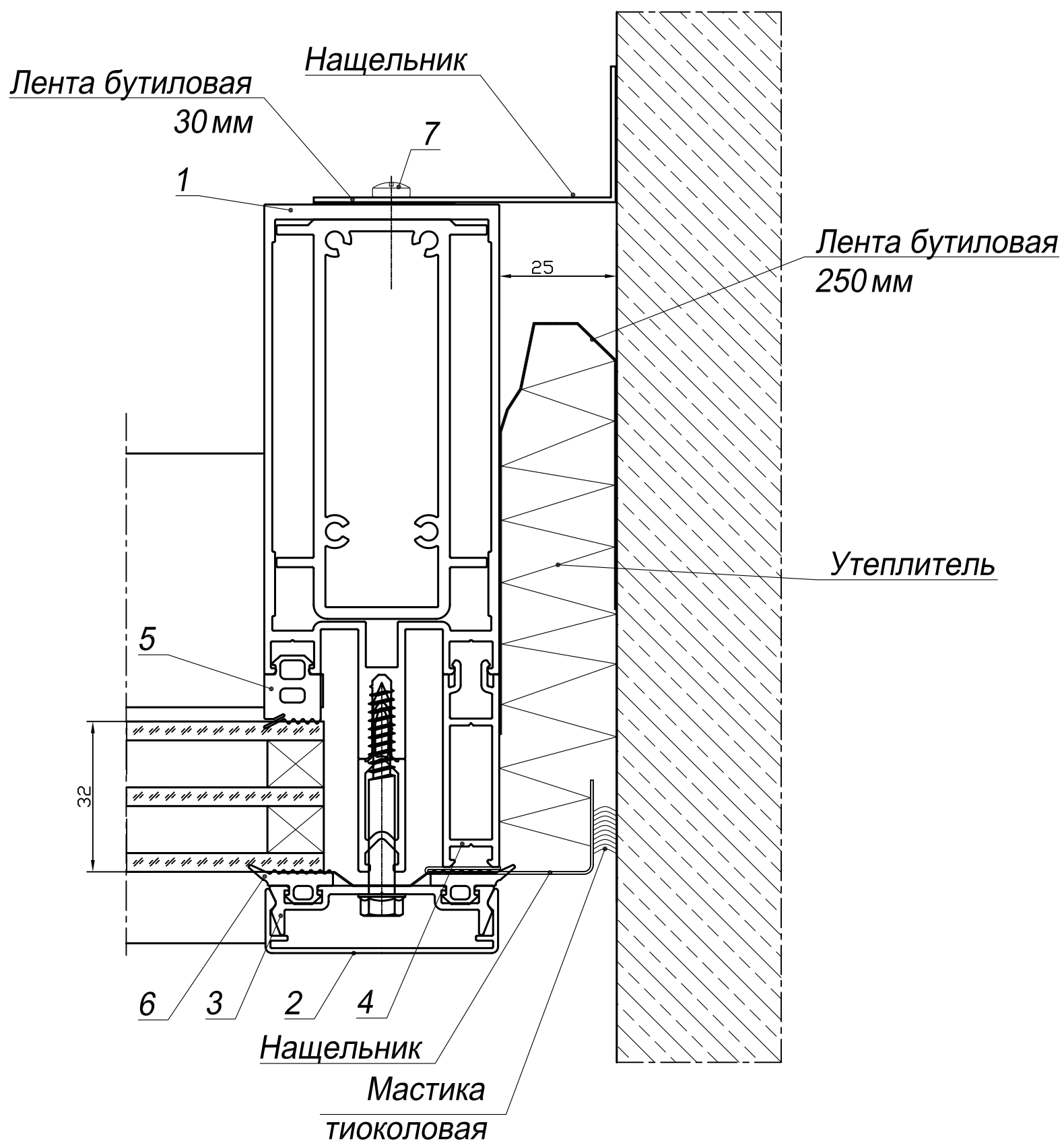
№ поз.	Артикул
1	500.100.хх
2	500.510.01
3	500.530.01
4	РПИ-50.25
5	РУ-50.02
6	РУ-50.03
7	Винт ВС 4.2x13

## Узел примыкания крайней стойки к проему



№ поз.	Артикул
1	500.100.хх
2	500.510.01
3	500.530.01
4	РПИ-50.23
5	РУ-50.02
6	РУ-50.03
7	Винт ВС 4.2х13

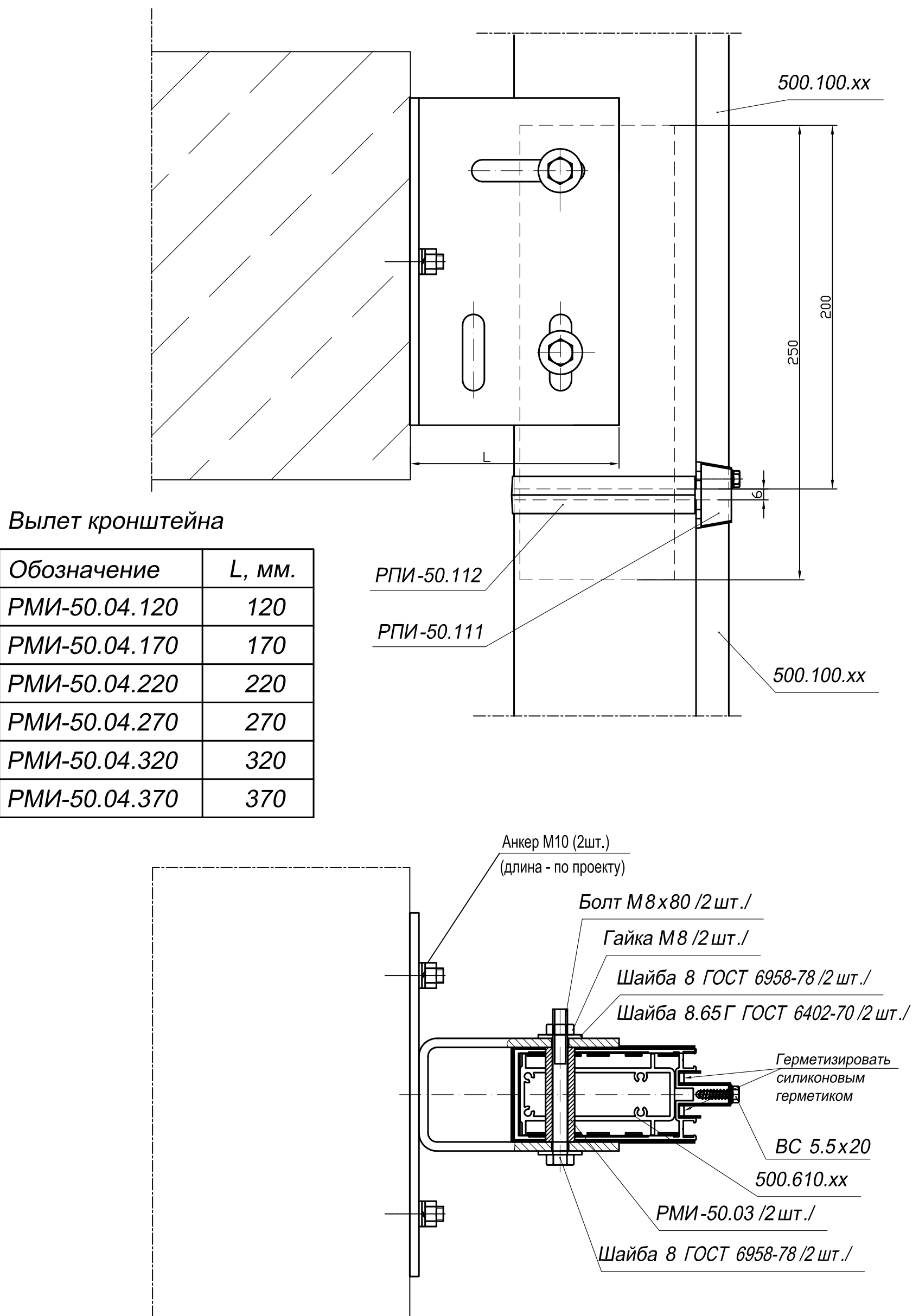
## Узел примыкания крайней стойки к проему



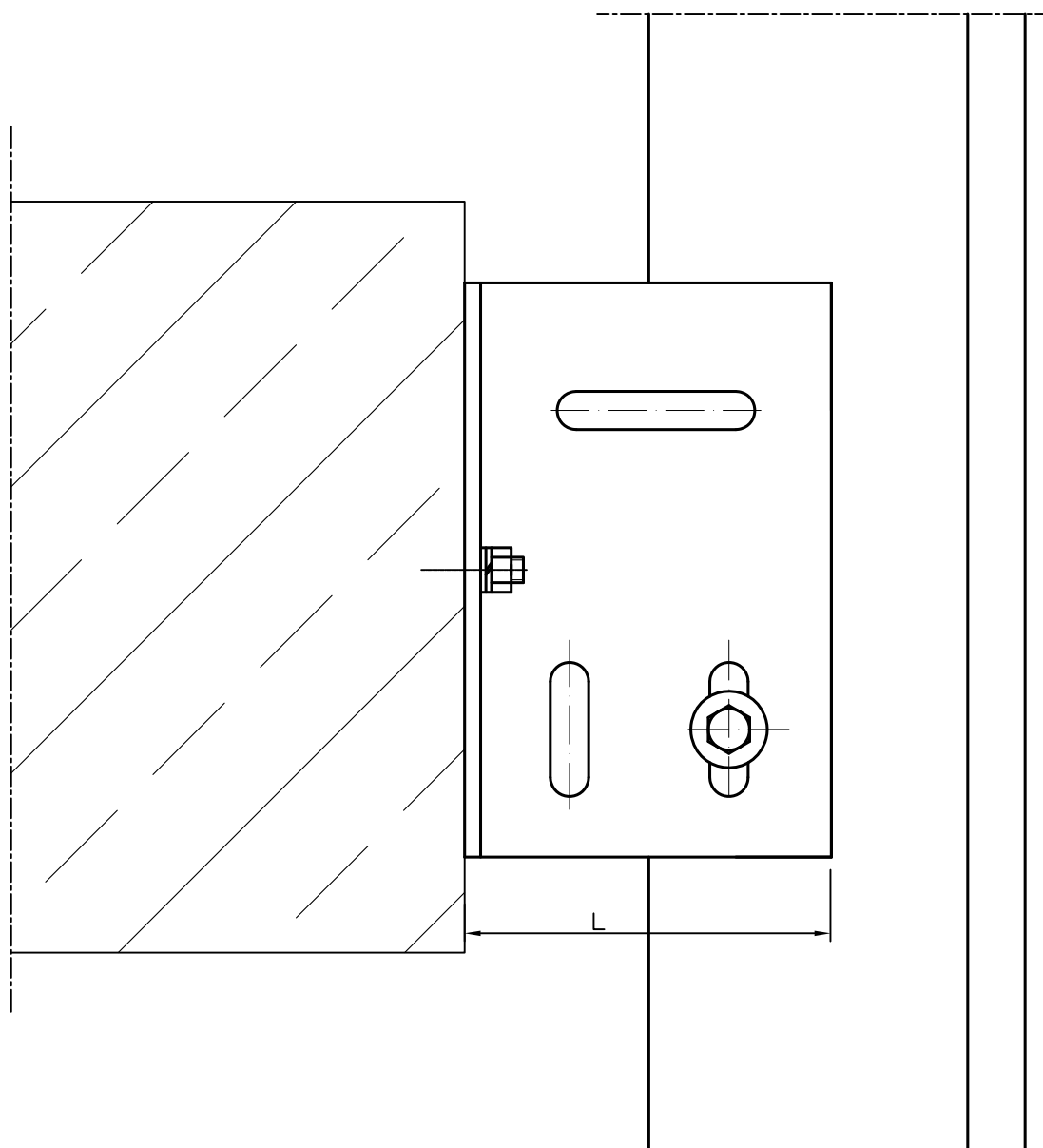
№ поз.	Артикул
1	500.100.хх
2	500.510.01
3	500.530.01
4	РПИ-50.24
5	РУ-50.02
6	РУ-50.03
7	Винт ВС 4.2x13



## Неподвижный узел крепления

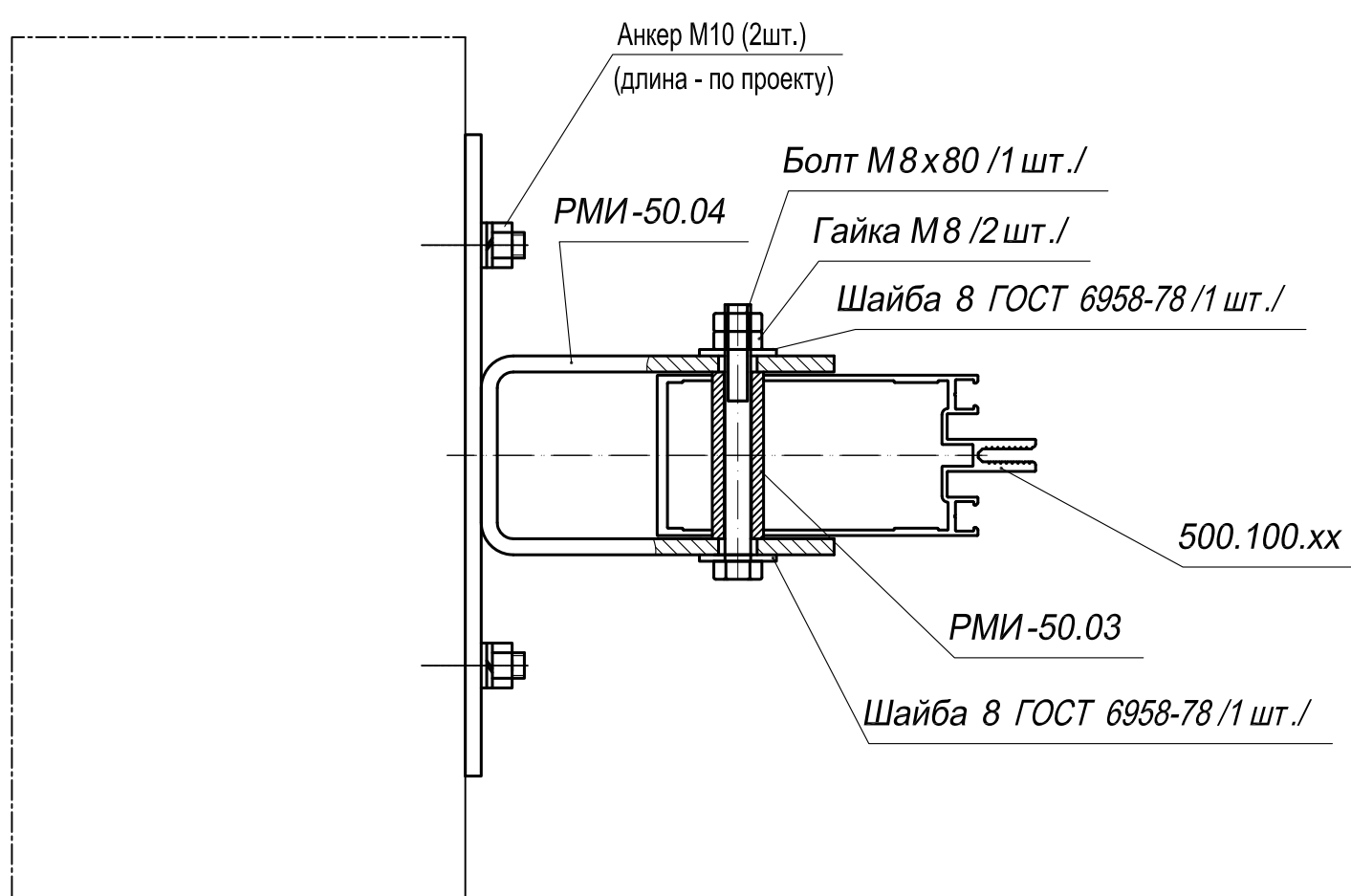


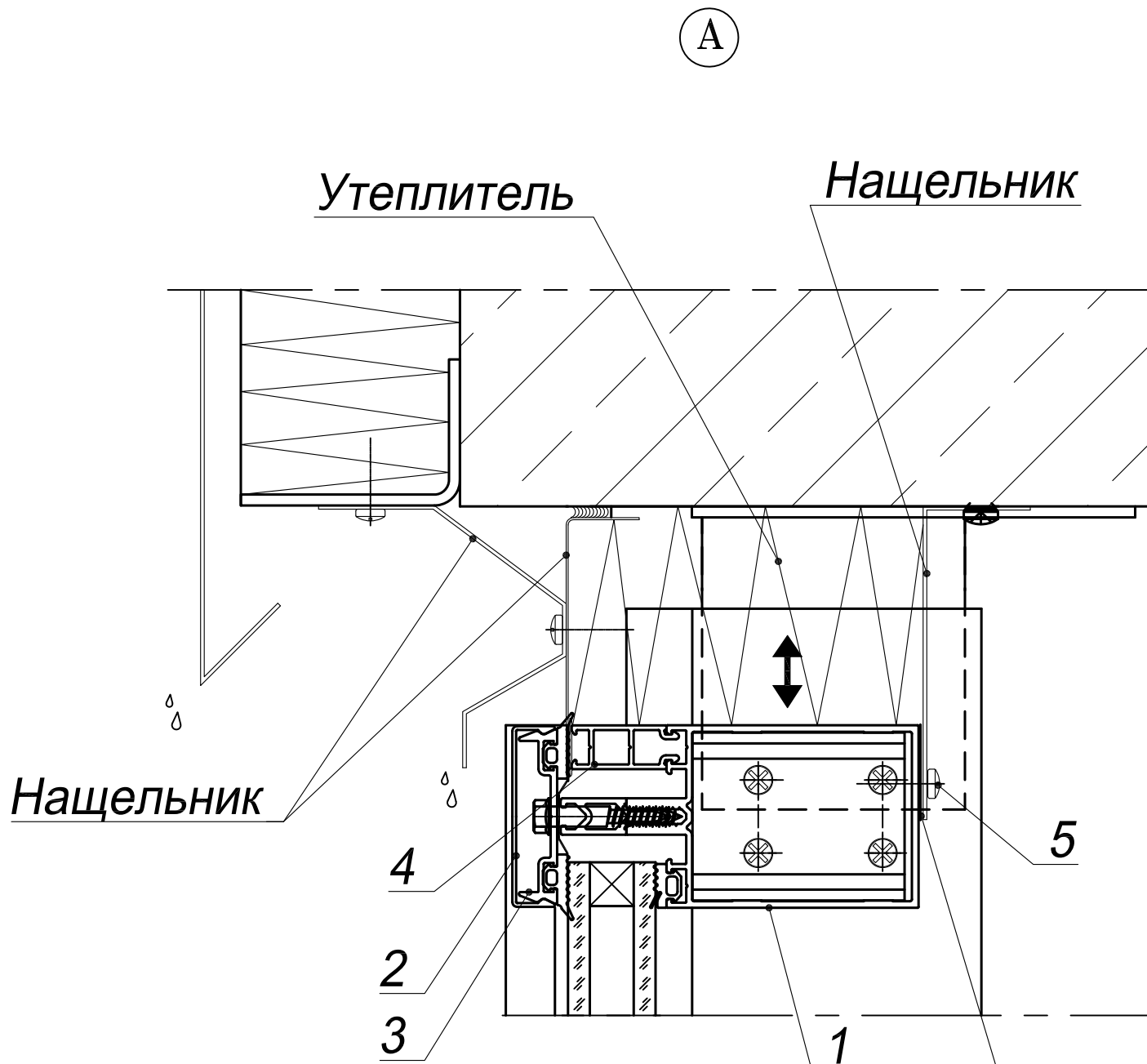
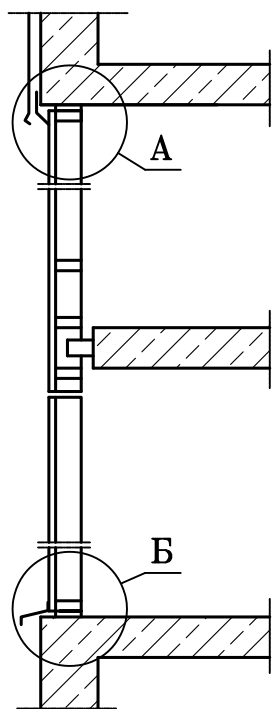
## Подвижный узел крепления



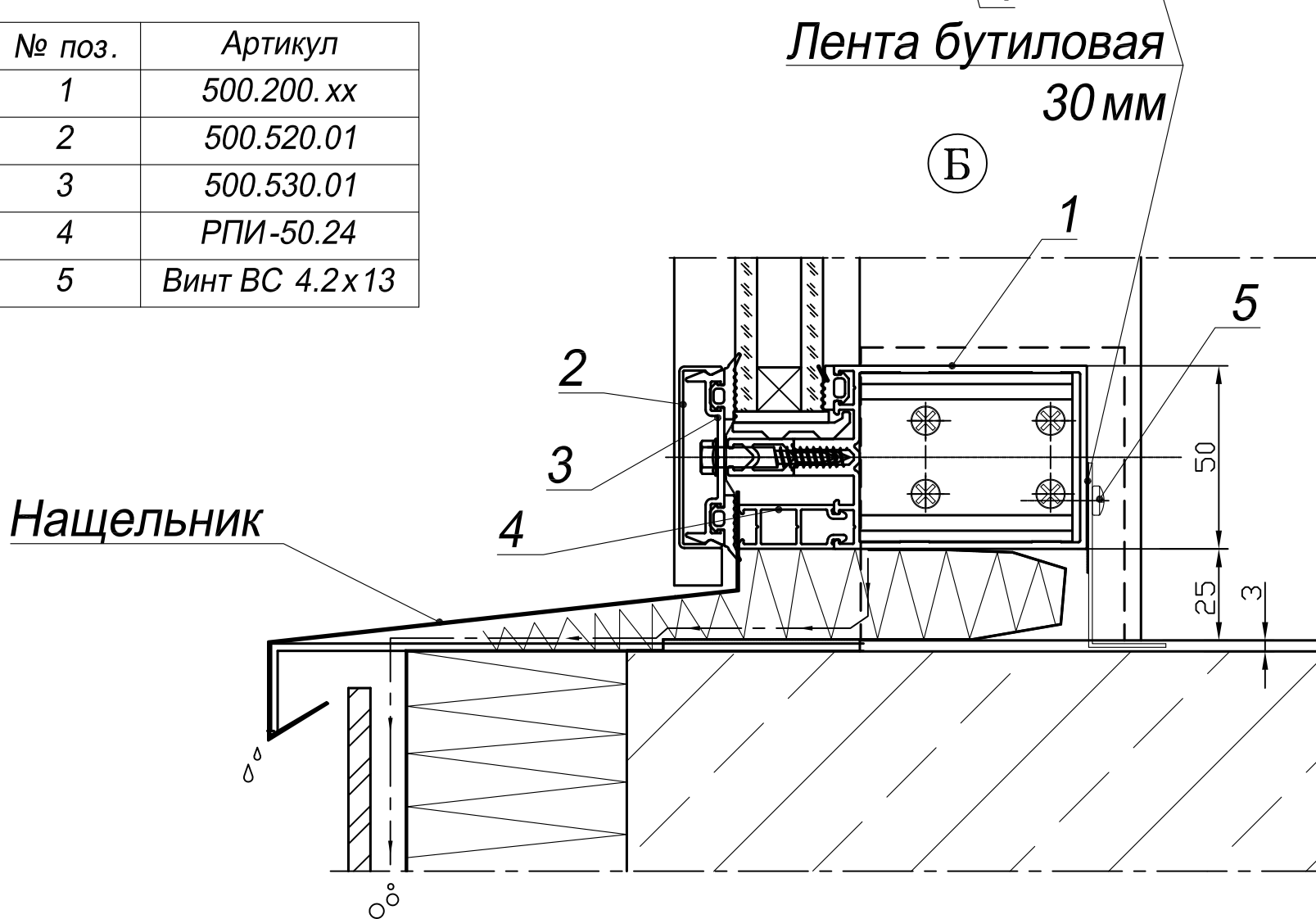
## Вылет кронштейна

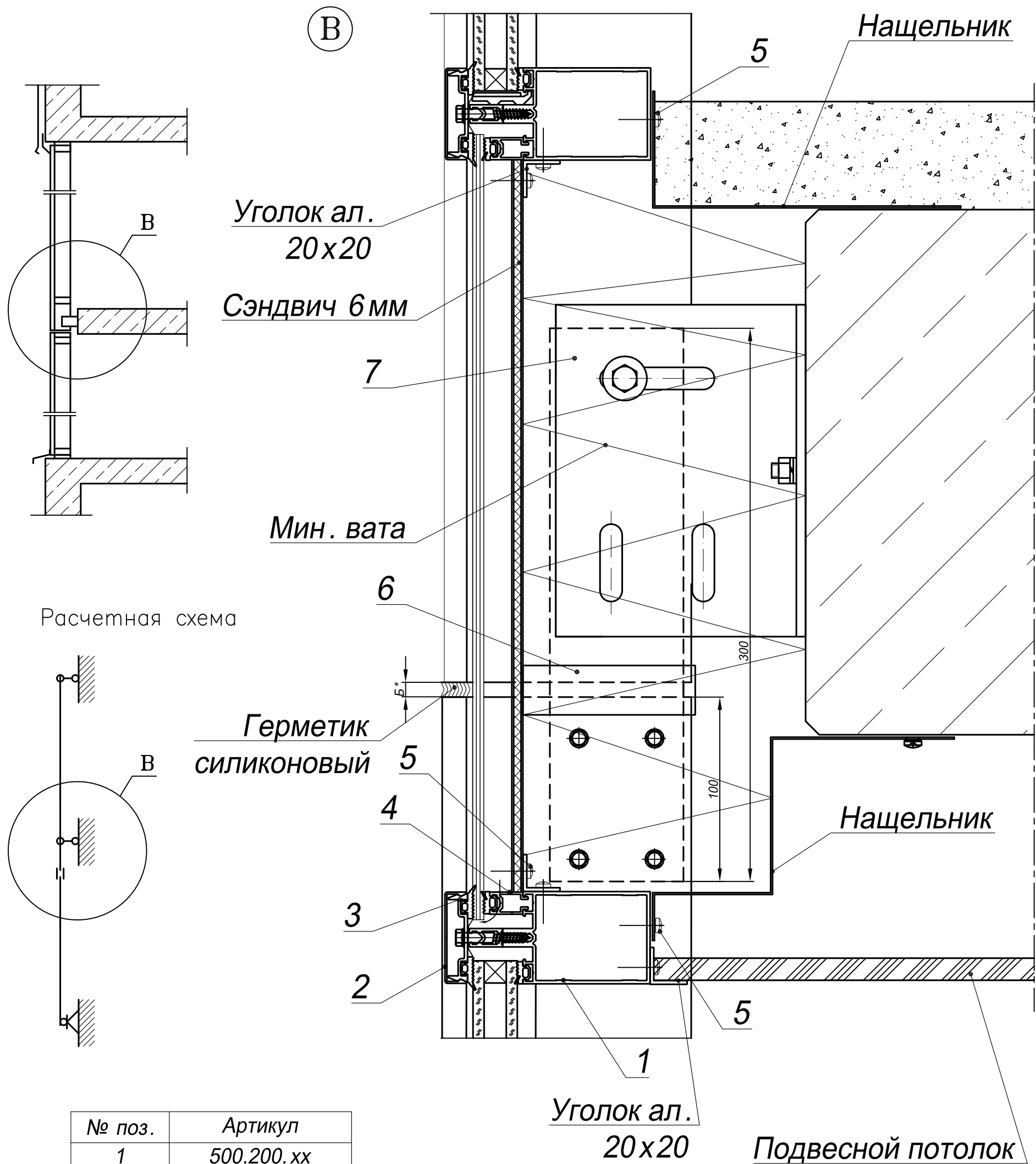
Обозначение	L, мм.
РМИ-50.04.120	120
РМИ-50.04.170	170
РМИ-50.04.220	220
РМИ-50.04.270	270
РМИ-50.04.320	320
РМИ-50.04.370	370





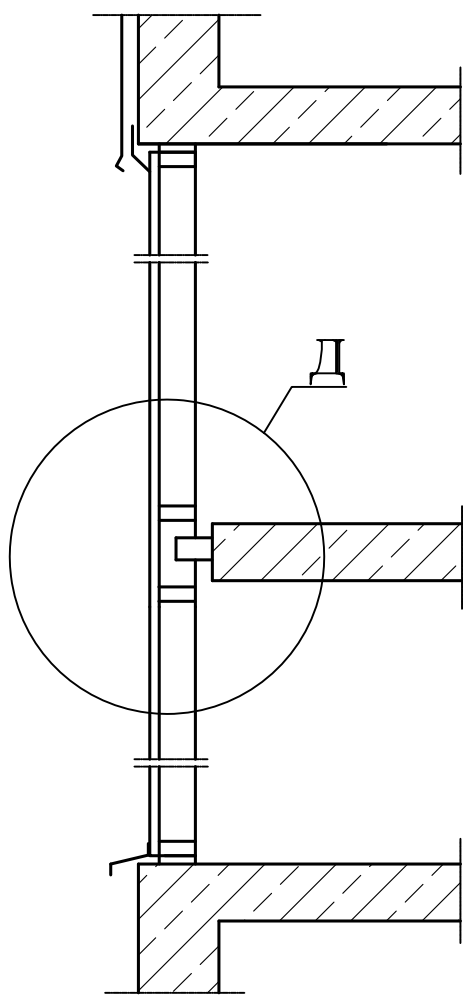
№ поз.	Артикул
1	500.200.хх
2	500.520.01
3	500.530.01
4	РПИ-50.24
5	Винт ВС 4.2x13



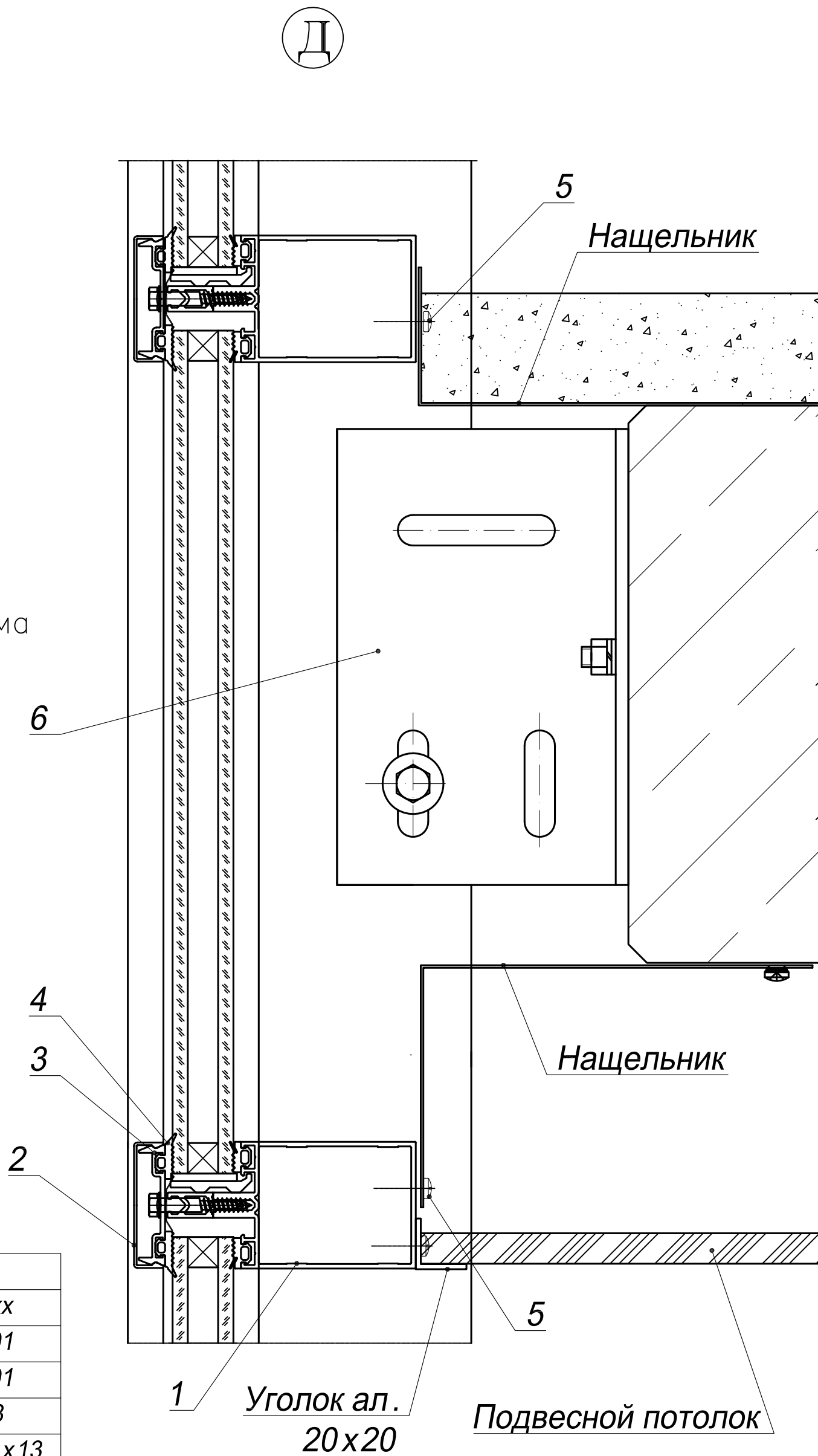
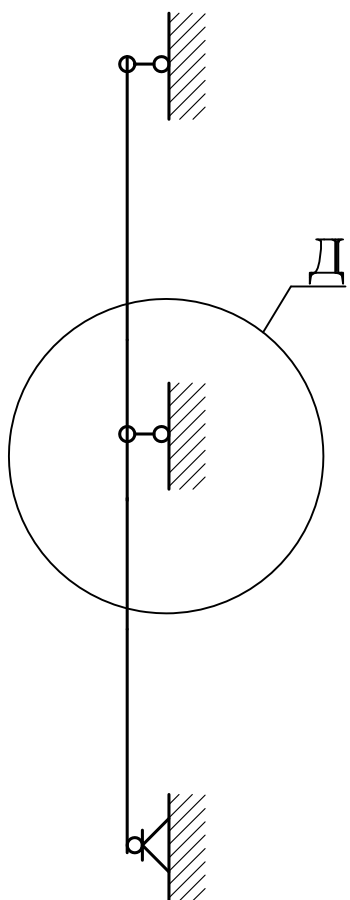


№ поз.	Артикул
1	500.200.хх
2	500.520.01
3	500.530.01
4	500.700.02
5	Винт ВС 4.2x13
6	РПИ-50.112
7	РМИ-50.04.ххх

\* Допускаемый зазор между стойками не менее 1 мм на 1 м длины стойки.



Расчетная схема

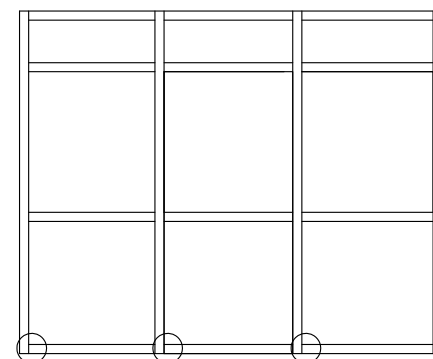
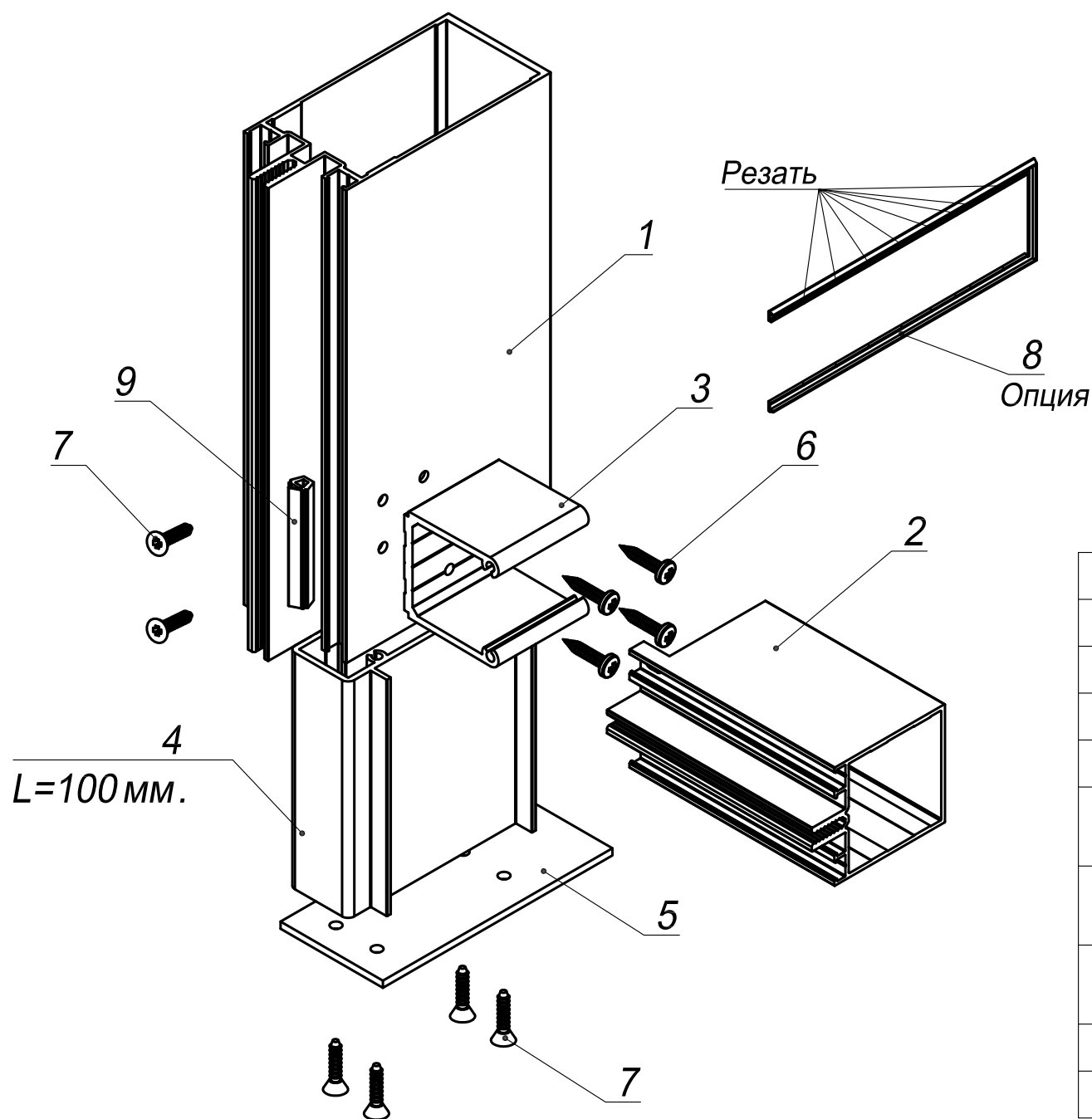


№ поз.	Артикул
1	500.200.хх
2	500.520.01
3	500.530.01
4	РУ-50.03
5	Винт ВС 4.2x13
6	РМИ-50.04.ххх

*Серия 500*

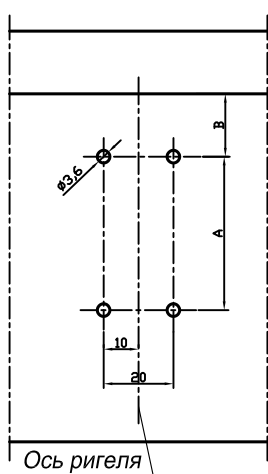
*Узлы примыкания и крепления*

*Апрокс*



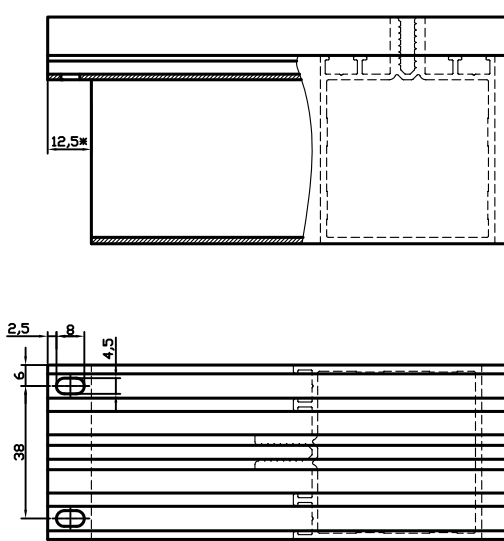
№ поз.	Артикул
1	500.100.хх
2	500.200.хх
3	500.620.01
4	500.610.хх
5	РМИ-50.01/ РМИ-50.02
6	Винт ВС 4.2х13 DIN 7981
7	Винт ВС 4.2х19 DIN 7982
8	РПИ-50.113
9	РУ-50.04 (50 мм)

Обработка стойки 500.100.хх



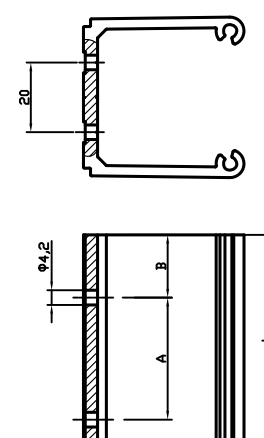
Артикул ригеля	А, мм	В, мм
500.200.01	-	-
500.200.02	-	18
500.200.03	20	18
500.200.04	35	18
500.200.05	50	18
500.200.06	70	18
500.200.07	70	18
500.200.08	90	18
500.200.09	90	18
500.200.10	110	18
500.200.11	130	18
500.200.12	152	18

Обработка ригеля 500.200.хх

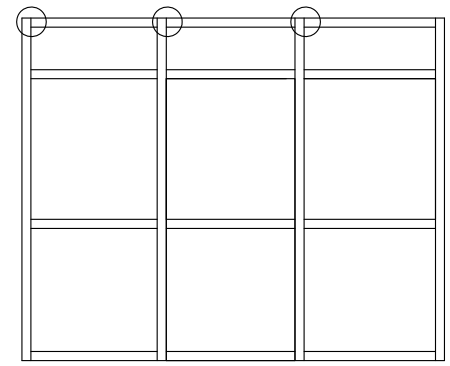
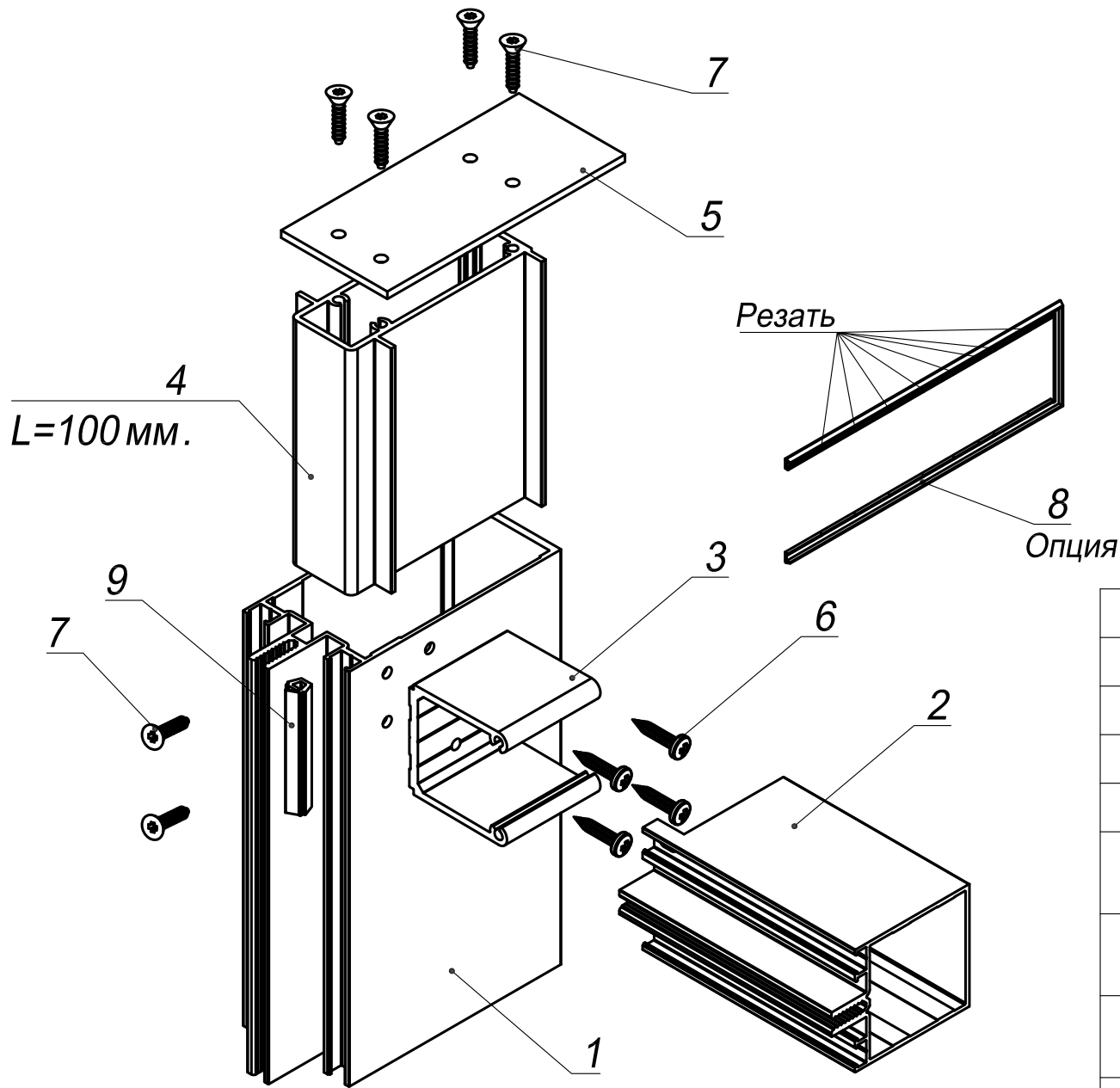


\* при использовании РПИ-50.113 размер 12,5  
увеличить на 1мм.

Обработка закладной 500.620.01

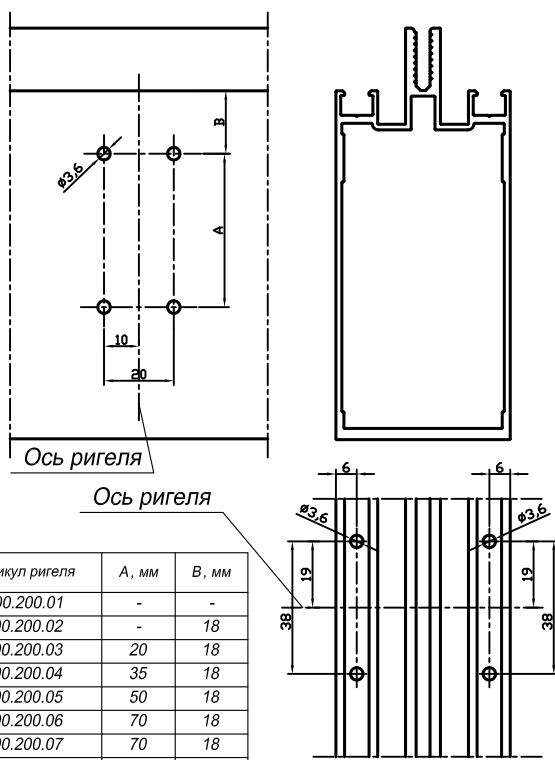


Артикул закладной	Артикул ригеля	L, мм	A, мм	B, мм
	500.200.01	-	-	-
РМИ-50.621-035	500.200.02	35	-	18
РМИ-50.621-044	500.200.03	44	20	18
РМИ-50.621-059	500.200.04	59	35	18
РМИ-50.621-077	500.200.05	77	50	18
РМИ-50.621-097	500.200.06	97	70	18
РМИ-50.621-097	500.200.07	97	70	18
РМИ-50.621-117	500.200.08	117	90	18
РМИ-50.621-117	500.200.09	117	90	18
РМИ-50.621-137	500.200.10	137	110	18
РМИ-50.621-157	500.200.11	157	130	18
РМИ-50.621-179	500.200.12	179	152	18



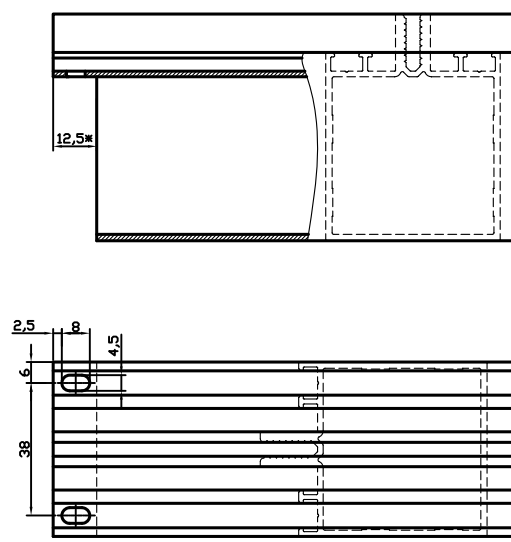
№ поз.	Артикул
1	500.100.хх
2	500.200.хх
3	500.620.01
4	500.610.хх
5	РМИ-50.01/ РМИ-50.02
6	Винт ВС 4.2x13 DIN 7981
7	Винт ВС 4.2x19 DIN 7982
8	РПИ-50.113
9	РУ-50.04 (50 мм)

Обработка стойки 500.100.хх



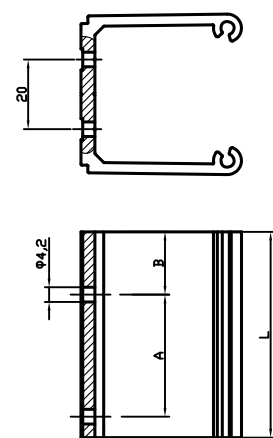
Артикул ригеля	А, мм	В, мм
500.200.01	-	-
500.200.02	-	18
500.200.03	20	18
500.200.04	35	18
500.200.05	50	18
500.200.06	70	18
500.200.07	70	18
500.200.08	90	18
500.200.09	90	18
500.200.10	110	18
500.200.11	130	18
500.200.12	152	18

Обработка ригеля 500.200.хх

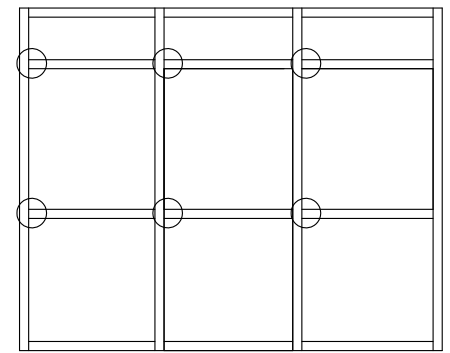
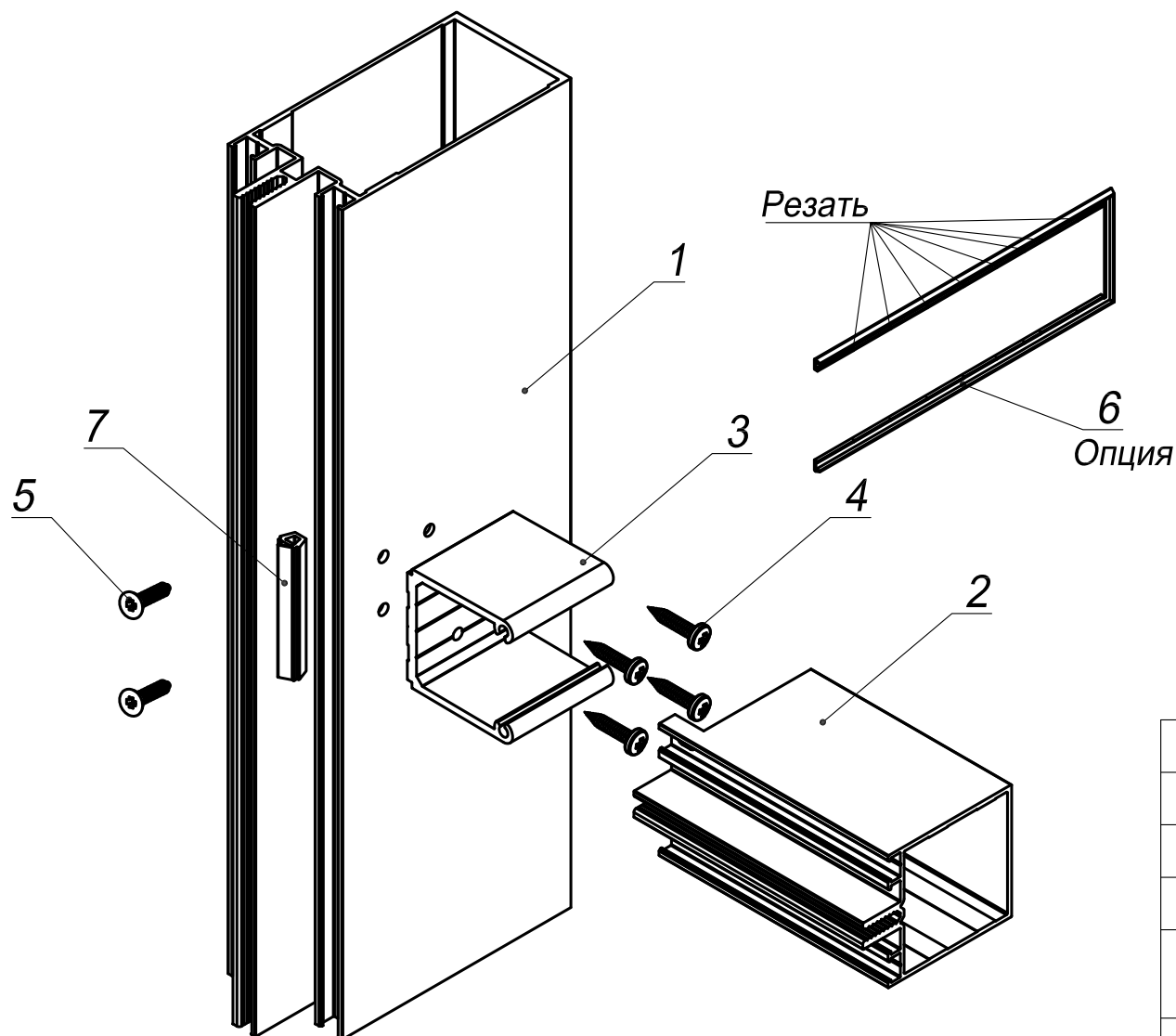


\* при использовании РПИ-50.113 размер 12,5 увеличить на 1мм.

Обработка закладной 500.620.01

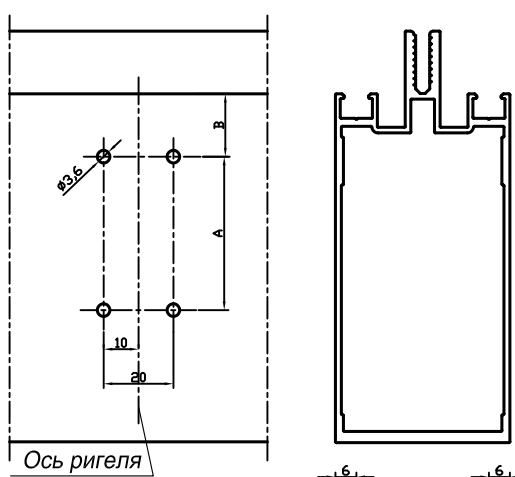


Артикул закладной	Артикул ригеля	L, мм	A, мм	B, мм
	500.200.01	-	-	-
РМИ-50.621-035	500.200.02	35	-	18
РМИ-50.621-044	500.200.03	44	20	18
РМИ-50.621-059	500.200.04	59	35	18
РМИ-50.621-077	500.200.05	77	50	18
РМИ-50.621-097	500.200.06	97	70	18
РМИ-50.621-097	500.200.07	97	70	18
РМИ-50.621-117	500.200.08	117	90	18
РМИ-50.621-117	500.200.09	117	90	18
РМИ-50.621-137	500.200.10	137	110	18
РМИ-50.621-157	500.200.11	157	130	18
РМИ-50.621-179	500.200.12	179	152	18



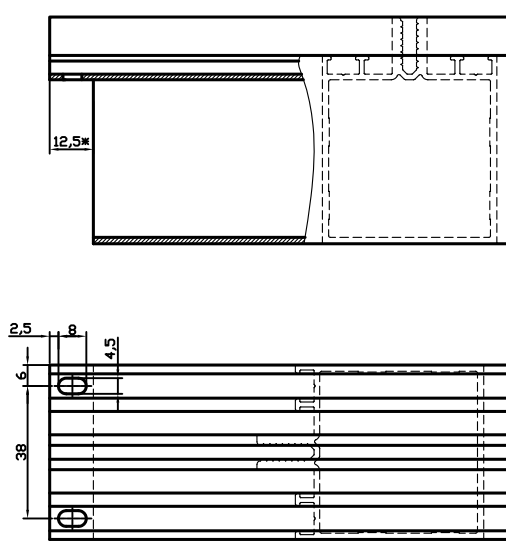
№ поз.	Артикул
1	500.100.хх
2	500.200.хх
3	500.620.01
4	Винт ВС 4.2x13 DIN 7981
5	Винт ВС 4.2x19 DIN 7982
6	РПИ-50.113
7	РУ-50.04 (50 мм)

Обработка стойки 500.100.хх



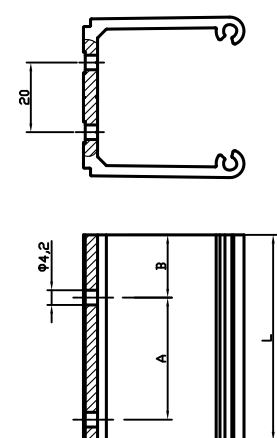
Артикул ригеля	А, мм	В, мм
500.200.01	-	-
500.200.02	-	18
500.200.03	20	18
500.200.04	35	18
500.200.05	50	18
500.200.06	70	18
500.200.07	70	18
500.200.08	90	18
500.200.09	90	18
500.200.10	110	18
500.200.11	130	18
500.200.12	152	18

Обработка ригеля 500.200.хх

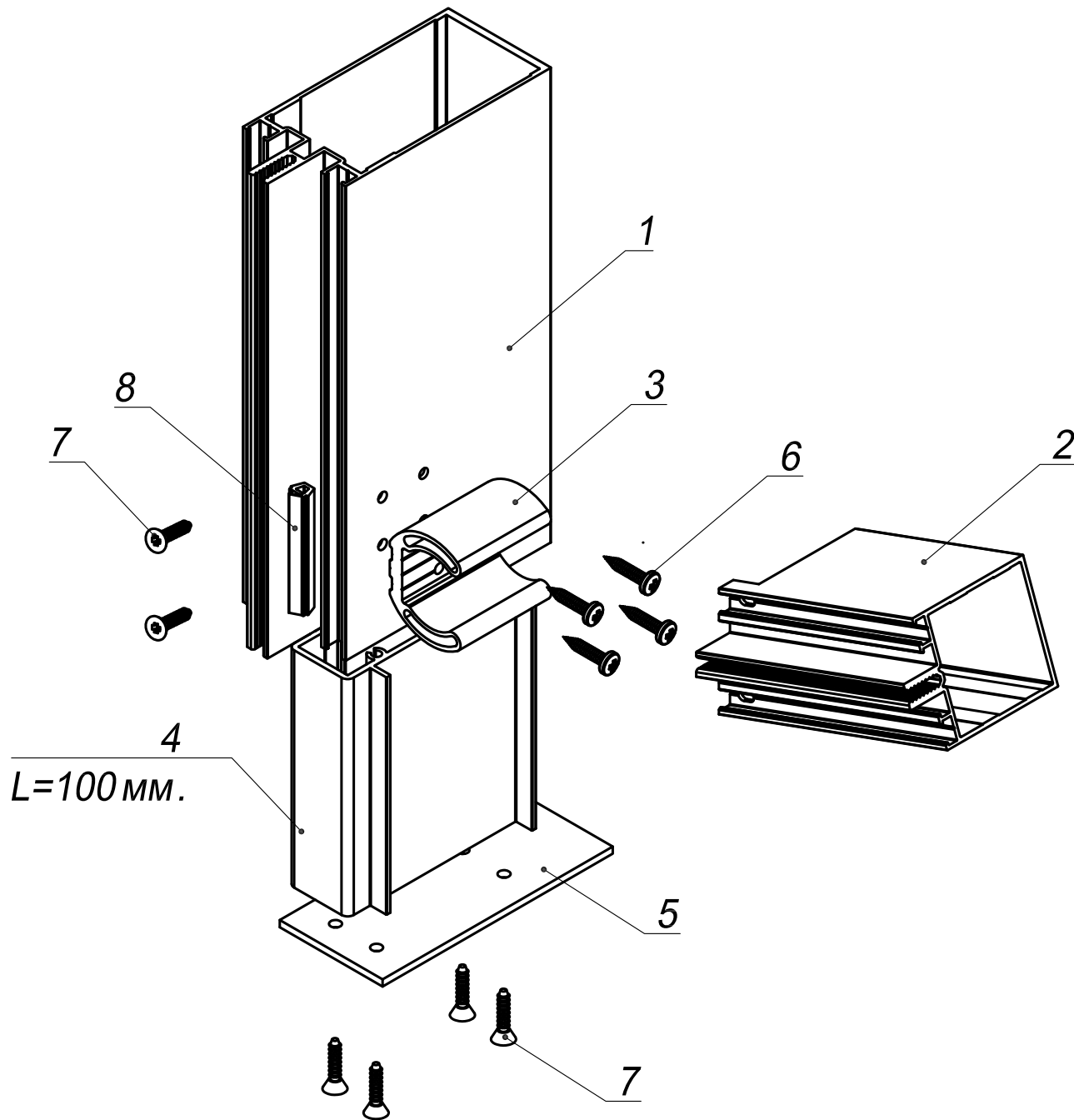
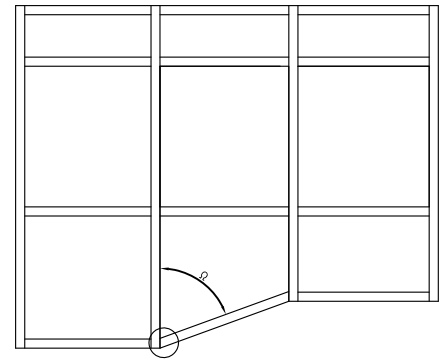


\* при использовании РПИ-50.113 размер 12,5 увеличить на 1мм.

Обработка закладной 500.620.01

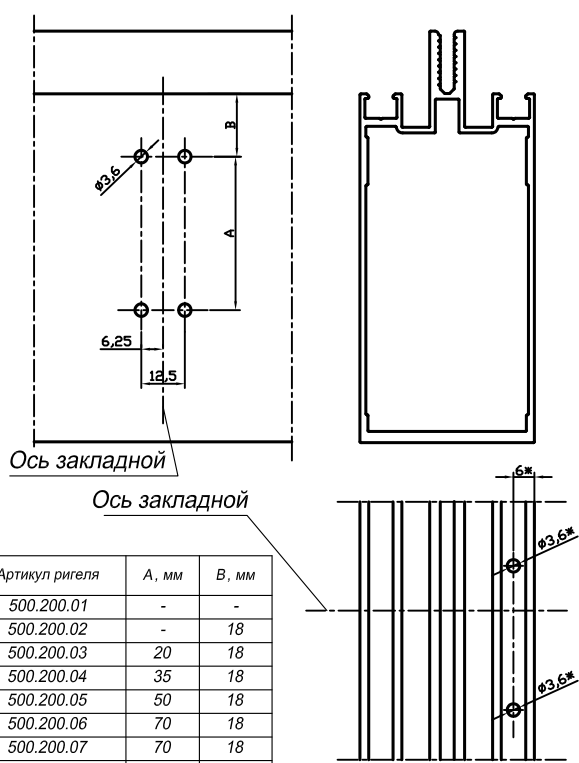


Артикул закладной	Артикул ригеля	L, мм	A, мм	B, мм
	500.200.01	-	-	-
РМИ-50.621-035	500.200.02	35	-	18
РМИ-50.621-044	500.200.03	44	20	18
РМИ-50.621-059	500.200.04	59	35	18
РМИ-50.621-077	500.200.05	77	50	18
РМИ-50.621-097	500.200.06	97	70	18
РМИ-50.621-097	500.200.07	97	70	18
РМИ-50.621-117	500.200.08	117	90	18
РМИ-50.621-117	500.200.09	117	90	18
РМИ-50.621-137	500.200.10	137	110	18
РМИ-50.621-157	500.200.11	157	130	18
РМИ-50.621-179	500.200.12	179	152	18



№ поз.	Артикул
1	500.100.хх
2	500.200.хх
3	500.620.02
4	500.610.хх
5	РМИ-50.01/ РМИ-50.02
6	Винт ВС 4.2x13 DIN 7981
7	Винт ВС 4.2x19 DIN 7982
8	РУ-50.04 (50 мм)

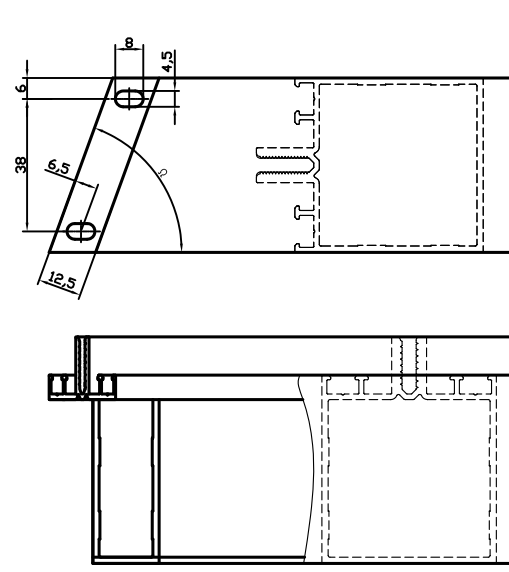
Обработка стойки 500.100.хх



Артикул ригеля	А, мм	В, мм
500.200.01	-	-
500.200.02	-	18
500.200.03	20	18
500.200.04	35	18
500.200.05	50	18
500.200.06	70	18
500.200.07	70	18
500.200.08	90	18
500.200.09	90	18
500.200.10	110	18
500.200.11	130	18
500.200.12	152	18

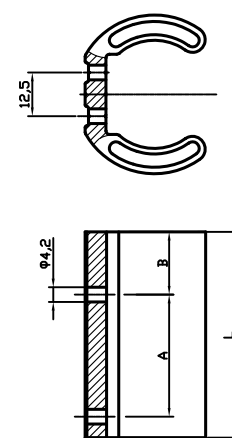
\* отверстия обработать при установке ригеля.

Обработка ригеля 500.200.хх

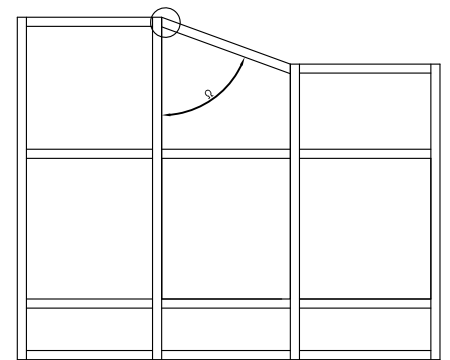
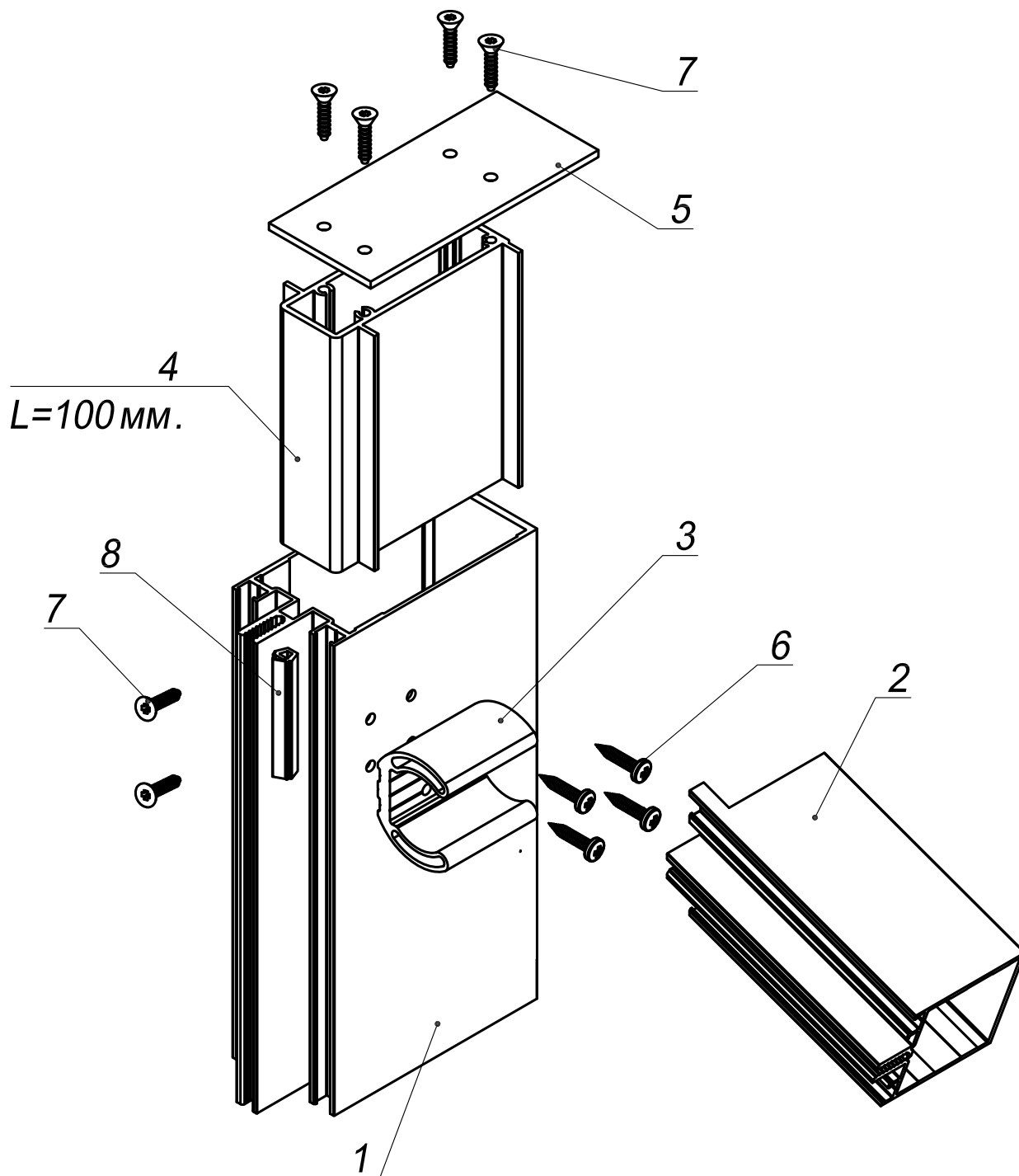


Ω - угол наклона ригеля.

Обработка закладной 500.620.02

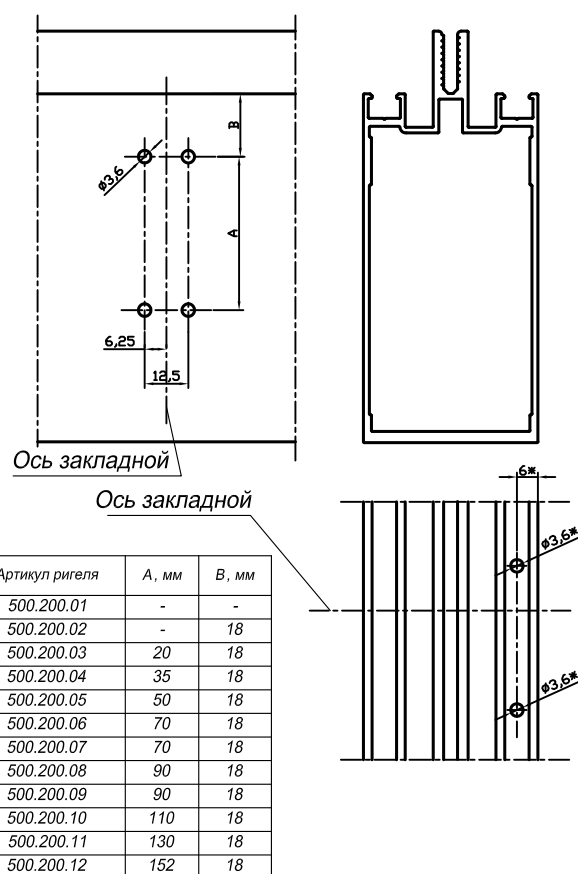


Артикул закладной	Артикул ригеля	L, мм	A, мм	B, мм
	500.200.01	-	-	-
РМИ-50.622-035	500.200.02	35	-	18
РМИ-50.622-044	500.200.03	44	20	18
РМИ-50.622-059	500.200.04	59	35	18
РМИ-50.622-077	500.200.05	77	50	18
РМИ-50.622-097	500.200.06	97	70	18
РМИ-50.622-097	500.200.07	97	70	18
РМИ-50.622-117	500.200.08	117	90	18
РМИ-50.622-117	500.200.09	117	90	18
РМИ-50.622-137	500.200.10	137	110	18
РМИ-50.622-157	500.200.11	157	130	18
РМИ-50.622-179	500.200.12	179	152	18



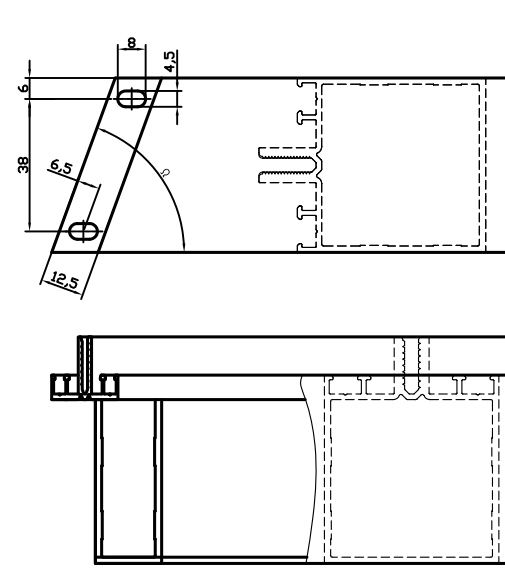
№ поз.	Артикул
1	500.100.хх
2	500.200.хх
3	500.620.02
4	500.610.хх
5	РМИ-50.01/ РМИ-50.02
6	Винт ВС 4.2х13 DIN 7981
7	Винт ВС 4.2х19 DIN 7982
8	РУ-50.04 (50 мм)

Обработка стойки 500.100.хх



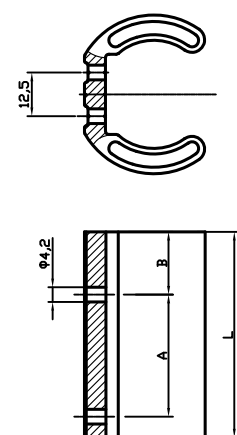
\* отверстия обработать при установке ригеля.

Обработка ригеля 500.200.хх

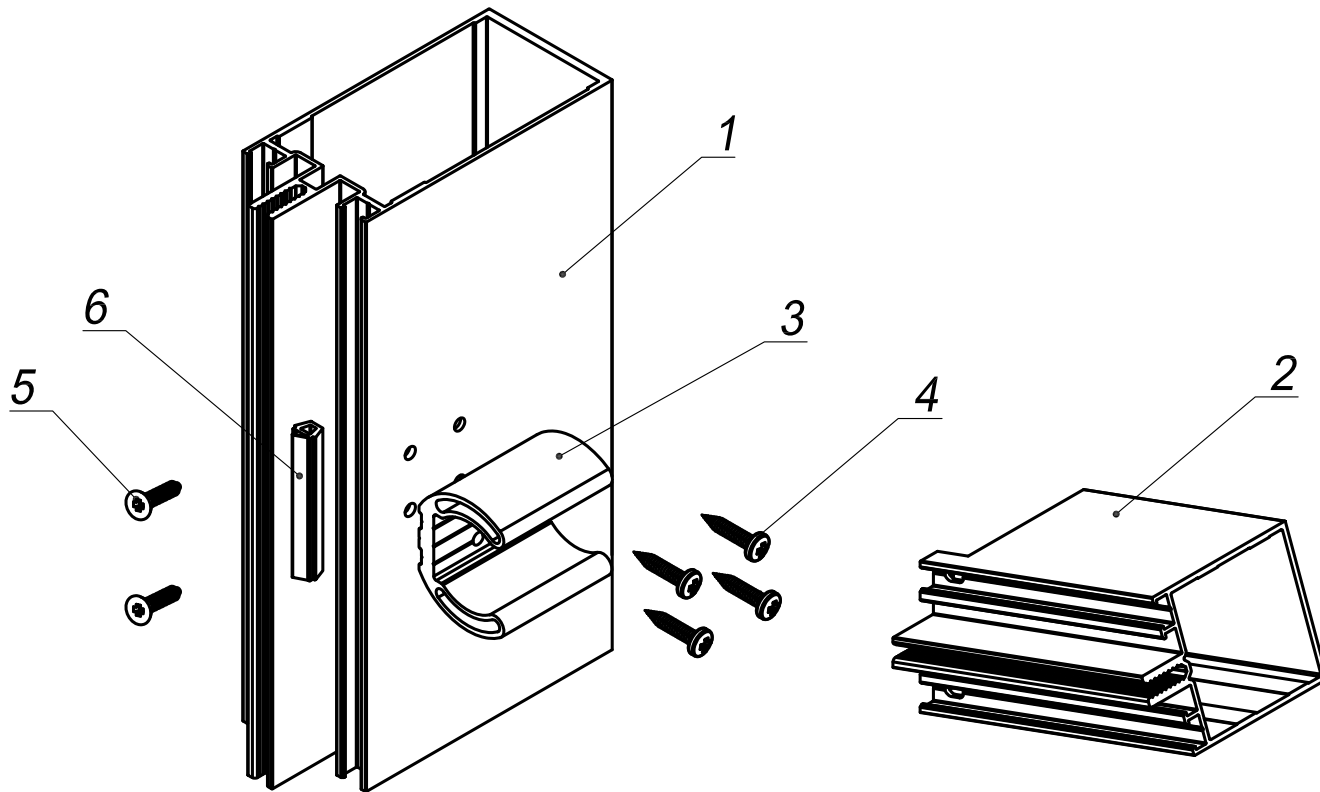
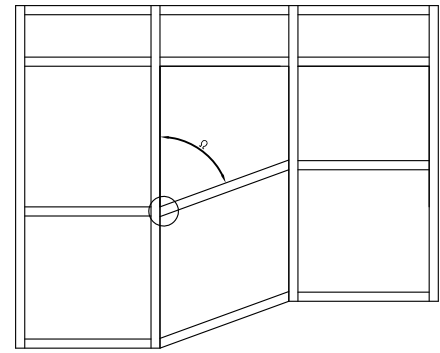


Ω - угол наклона ригеля.

Обработка закладной 500.620.02

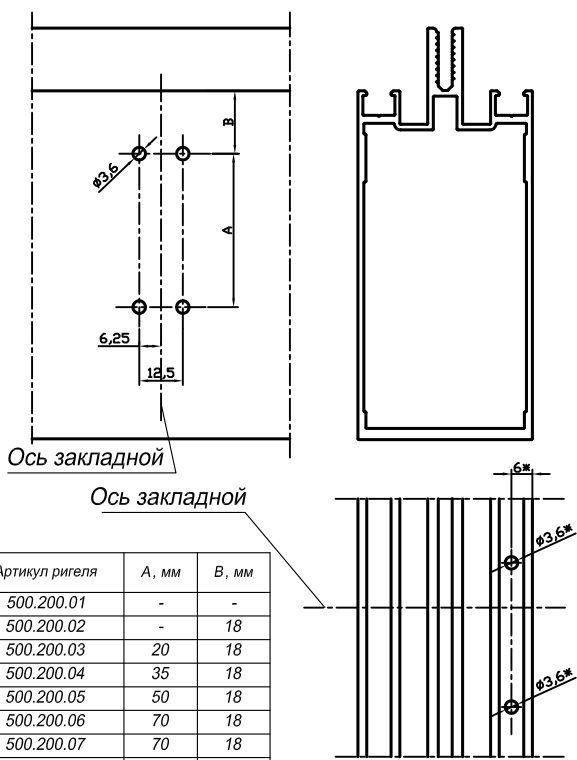


Артикул закладной	Артикул ригеля	L, мм	A, мм	B, мм
	500.200.01	-	-	-
РМИ-50.622-035	500.200.02	35	-	18
РМИ-50.622-044	500.200.03	44	20	18
РМИ-50.622-059	500.200.04	59	35	18
РМИ-50.622-077	500.200.05	77	50	18
РМИ-50.622-097	500.200.06	97	70	18
РМИ-50.622-097	500.200.07	97	70	18
РМИ-50.622-117	500.200.08	117	90	18
РМИ-50.622-117	500.200.09	117	90	18
РМИ-50.622-137	500.200.10	137	110	18
РМИ-50.622-157	500.200.11	157	130	18
РМИ-50.622-179	500.200.12	179	152	18



№ поз.	Артикул
1	500.100.хх
2	500.200.хх
3	500.620.01
4	Винт ВС 4.2х13 DIN 7981
5	Винт ВС 4.2х19 DIN 7982
6	РУ-50.04 (50мм)

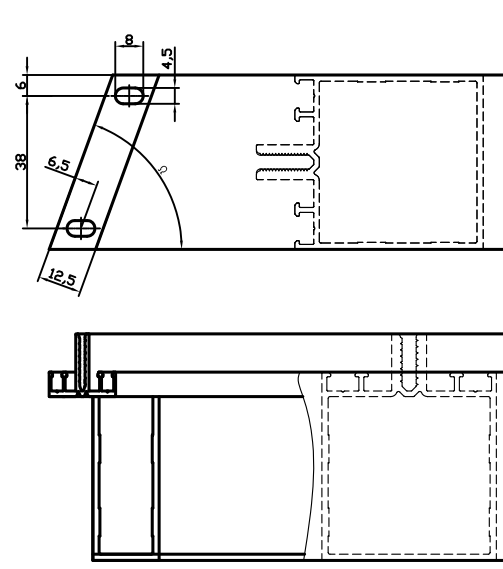
Обработка стойки 500.100.хх



Артикул ригеля	А, мм	В, мм
500.200.01	-	-
500.200.02	-	18
500.200.03	20	18
500.200.04	35	18
500.200.05	50	18
500.200.06	70	18
500.200.07	70	18
500.200.08	90	18
500.200.09	90	18
500.200.10	110	18
500.200.11	130	18
500.200.12	152	18

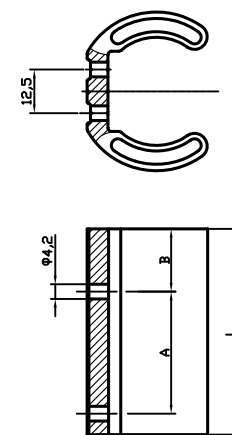
\* отверстия обработать при установке ригеля.

Обработка ригеля 500.200.хх

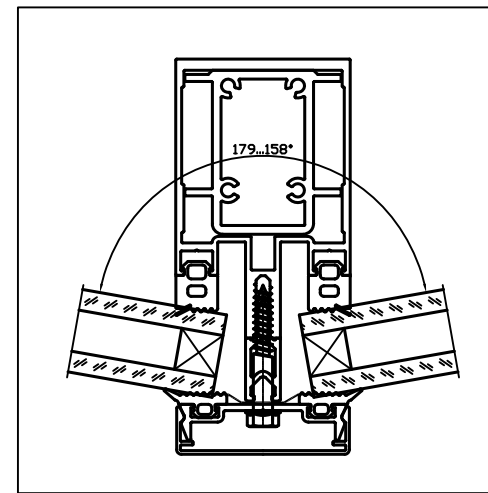
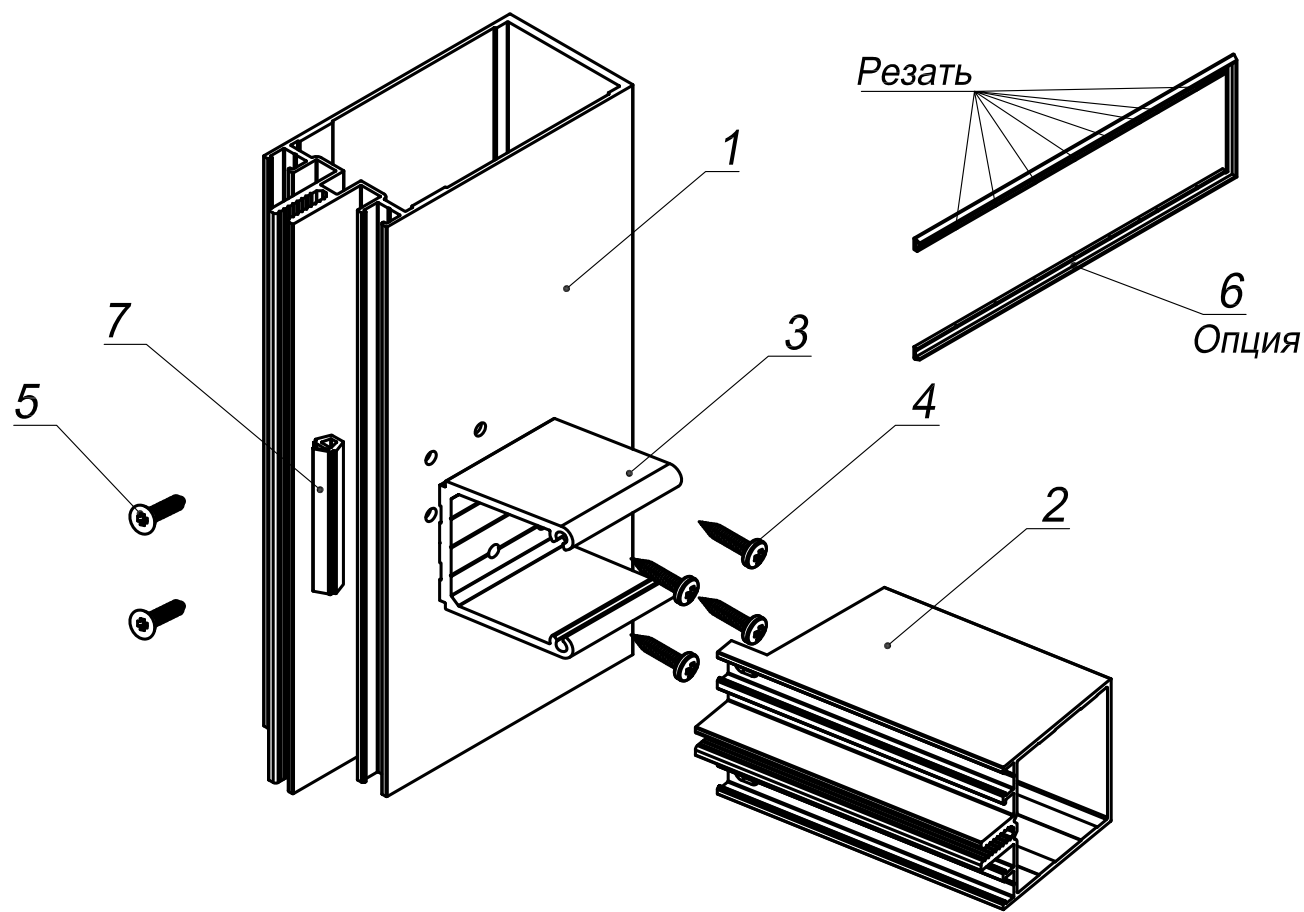


Ω - угол наклона ригеля.

Обработка закладной 500.620.02

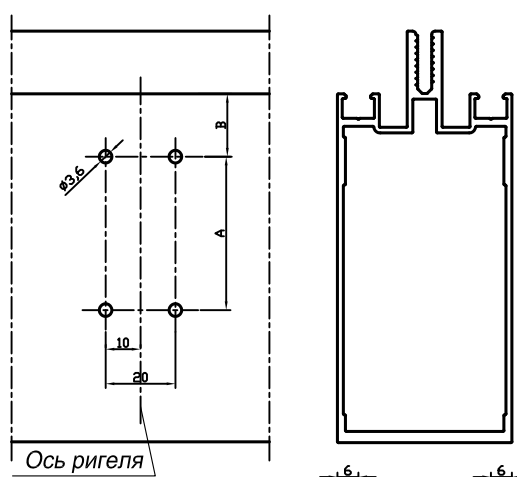


Артикул закладной	Артикул ригеля	L, мм	A, мм	B, мм
	500.200.01	-	-	-
РМИ-50.622-035	500.200.02	35	-	18
РМИ-50.622-044	500.200.03	44	20	18
РМИ-50.622-059	500.200.04	59	35	18
РМИ-50.622-077	500.200.05	77	50	18
РМИ-50.622-097	500.200.06	97	70	18
РМИ-50.622-097	500.200.07	97	70	18
РМИ-50.622-117	500.200.08	117	90	18
РМИ-50.622-117	500.200.09	117	90	18
РМИ-50.622-137	500.200.10	137	110	18
РМИ-50.622-157	500.200.11	157	130	18
РМИ-50.622-179	500.200.12	179	152	18



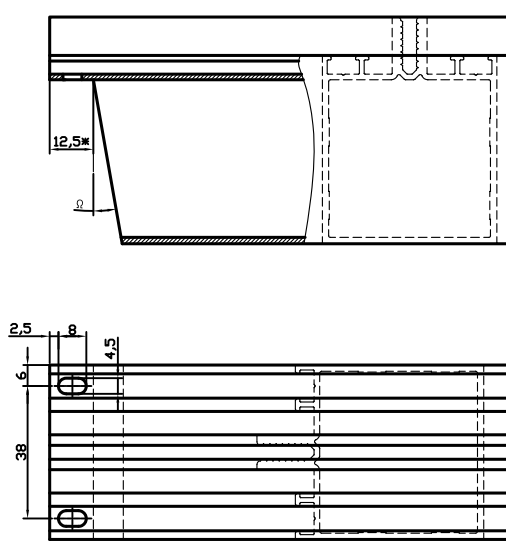
№ поз.	Артикул
1	500.100.хх
2	500.200.хх
3	500.620.01
4	Винт ВС 4.2x13 DIN 7981
5	Винт ВС 4.2x19 DIN 7982
6	РПИ-50.113
7	ПУ-50.04 (50 мм)

Обработка стойки 500.100.хх



Артикул ригеля	А, мм	В, мм
500.200.01	-	-
500.200.02	-	18
500.200.03	20	18
500.200.04	35	18
500.200.05	50	18
500.200.06	70	18
500.200.07	70	18
500.200.08	90	18
500.200.09	90	18
500.200.10	110	18
500.200.11	130	18
500.200.12	152	18

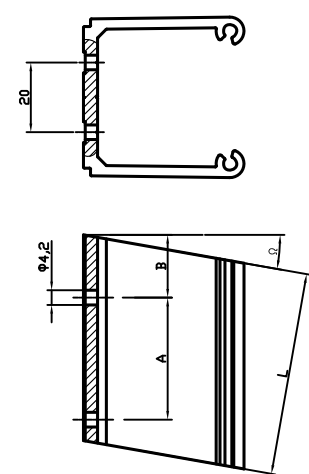
Обработка ригеля 500.200.хх



\* при использовании РПИ-50.113 размер 12,5 увеличить на 1мм.

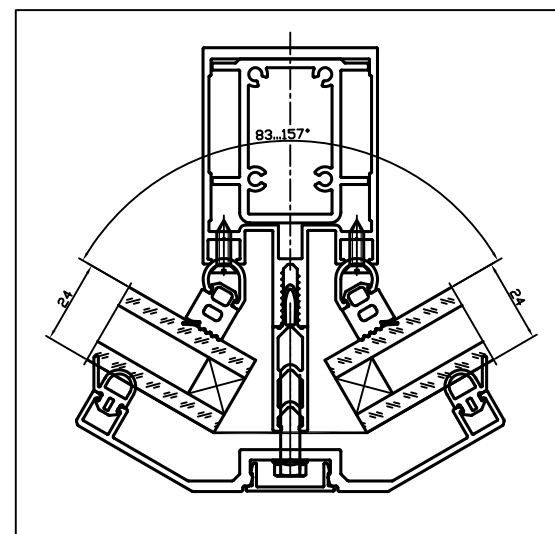
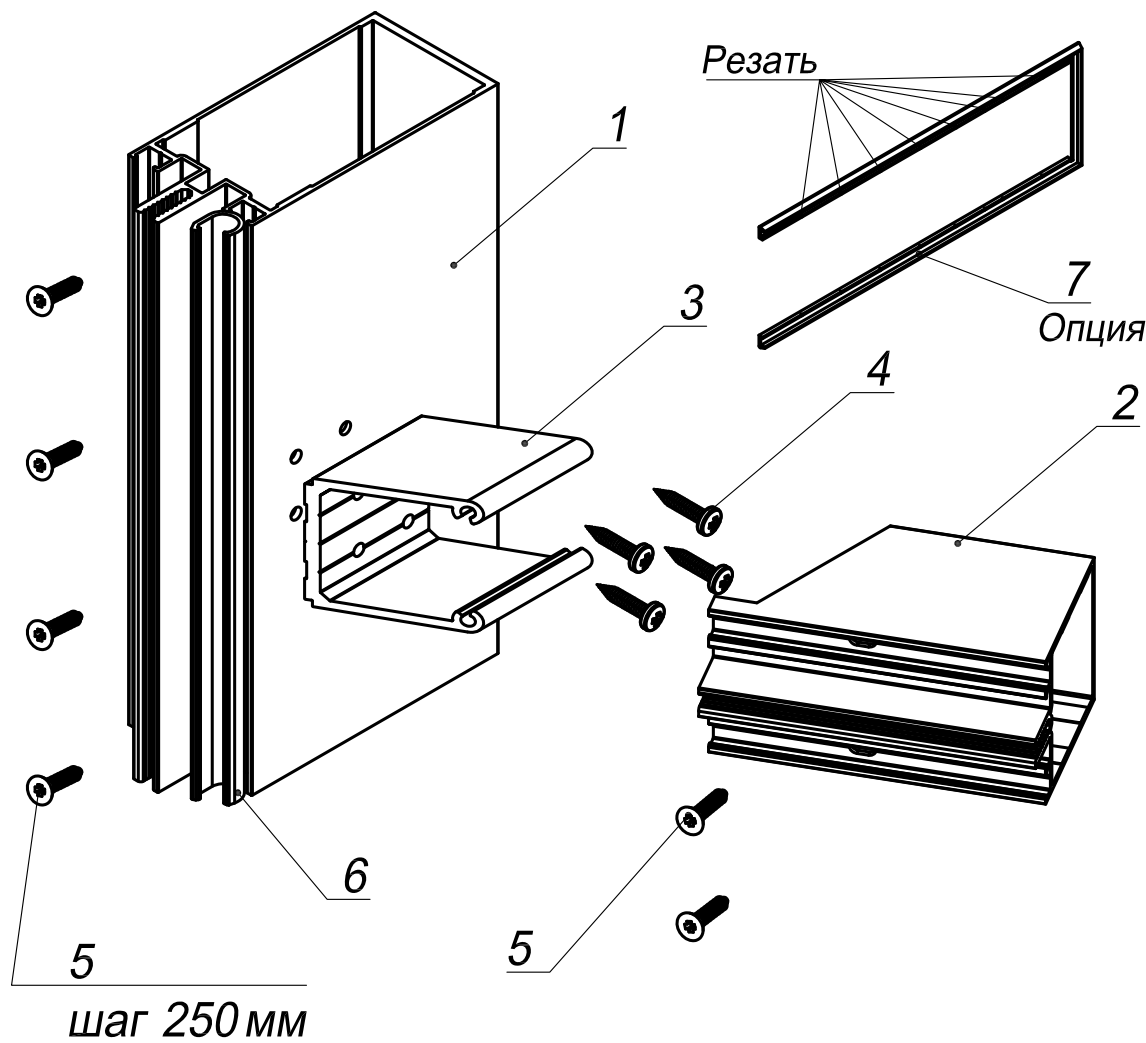
Ω - угол поворота ригеля.

Обработка закладной 500.620.01



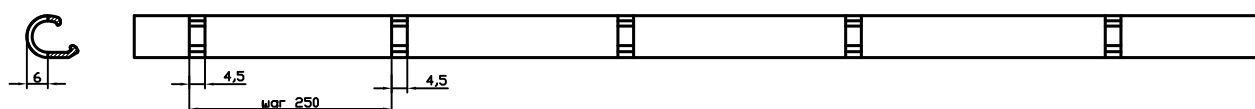
Артикул закладной	Артикул ригеля	L, мм	A, мм	B, мм
	500.200.01	-	-	-
РМИ-50.621-035	500.200.02	35	-	18
РМИ-50.621-044	500.200.03	44	20	18
РМИ-50.621-059	500.200.04	59	35	18
РМИ-50.621-077	500.200.05	77	50	18
РМИ-50.621-097	500.200.06	97	70	18
РМИ-50.621-097	500.200.07	97	70	18
РМИ-50.621-117	500.200.08	117	90	18
РМИ-50.621-117	500.200.09	117	90	18
РМИ-50.621-137	500.200.10	137	110	18
РМИ-50.621-157	500.200.11	157	130	18
РМИ-50.621-179	500.200.12	179	152	18

Ω - угол поворота ригеля.

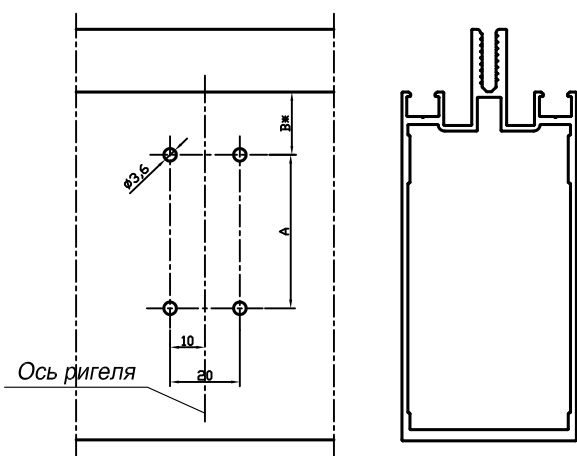


№ поз.	Артикул
1	500.100. xx
2	500.200. xx
3	500.620.01
4	Винт ВС 4.2x13 DIN 7981
5	Винт ВС 4.2x19 DIN 7982
6	500.730.04
7	РПИ-50.113

Обработка адаптера 500.730.04



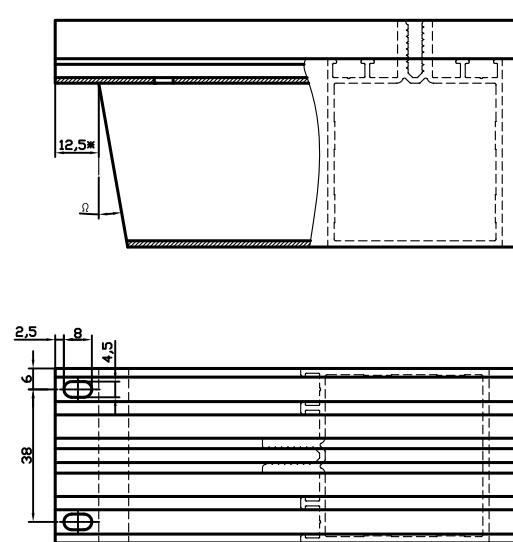
Обработка стойки 500.100.xx



Артикул ригеля	А, мм	В, мм
500.200.01	-	-
500.200.02	-	18
500.200.03	20	18
500.200.04	35	18
500.200.05	50	18
500.200.06	70	18
500.200.07	70	18
500.200.08	90	18
500.200.09	90	18
500.200.10	110	18
500.200.11	130	18
500.200.12	152	18

\* Размер В зависит от угла наклона ригеля. уточнить по установленной закладной.

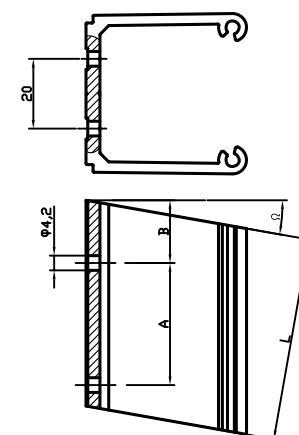
Обработка ригеля 500.200.xx



\* при использовании РПИ-50.113 размер 12,5 увеличить на 1мм.

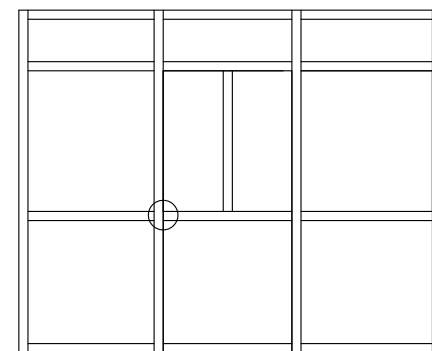
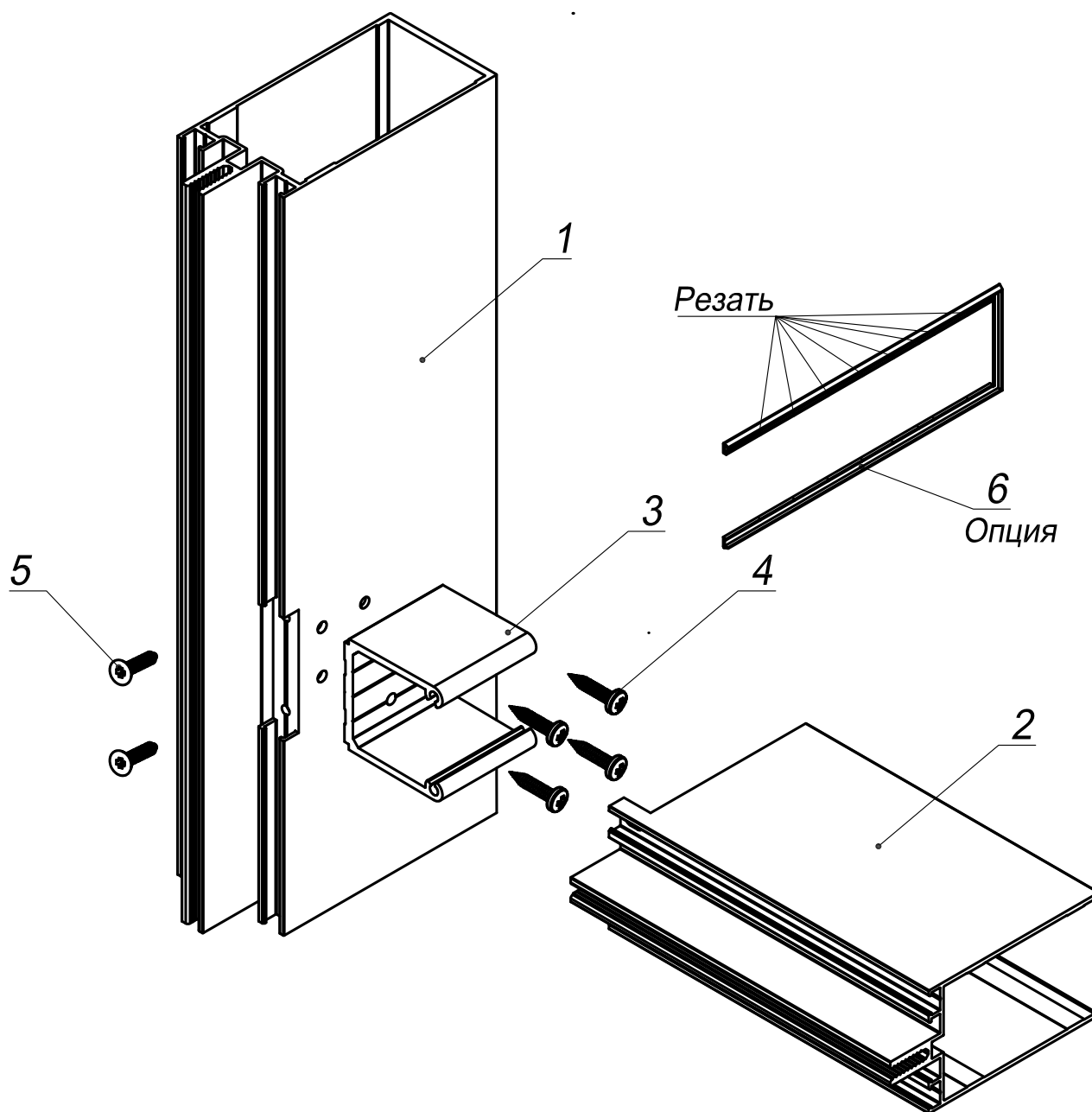
Ω - угол поворота ригеля.

Обработка закладной 500.620.01



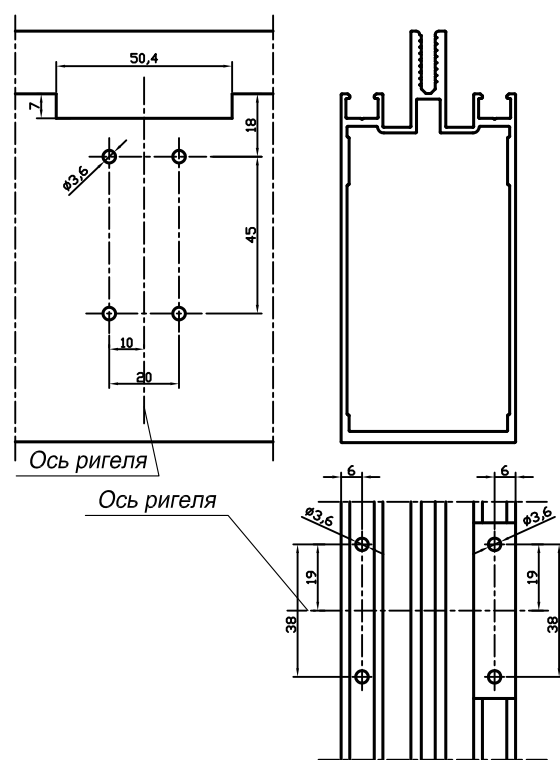
Артикул закладной	Артикул ригеля	L, мм	А, мм	В, мм
	500.200.01	-	-	-
РМИ-50.621-035	500.200.02	35	-	25
РМИ-50.621-044	500.200.03	44	20	25
РМИ-50.621-059	500.200.04	59	35	25
РМИ-50.621-077	500.200.05	77	50	25
РМИ-50.621-097	500.200.06	97	70	25
РМИ-50.621-097	500.200.07	97	70	25
РМИ-50.621-117	500.200.08	117	90	25
РМИ-50.621-117	500.200.09	117	90	25
РМИ-50.621-137	500.200.10	137	110	25
РМИ-50.621-157	500.200.11	157	130	25
РМИ-50.621-179	500.200.12	179	152	25

Ω - угол поворота ригеля.

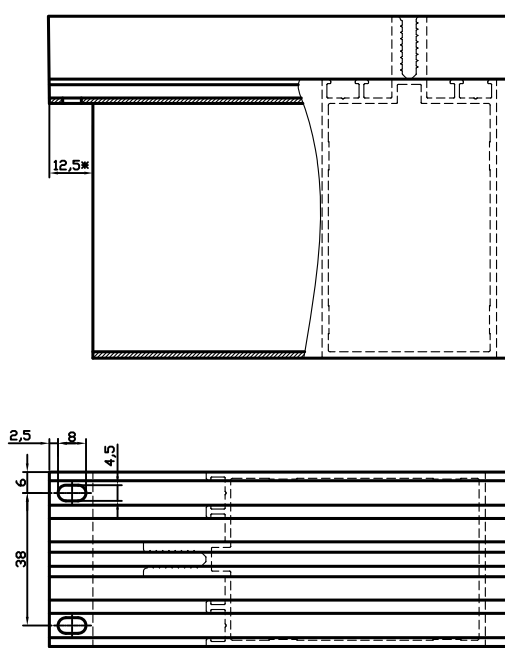


№ поз.	Артикул
1	500.100.02...09
2	500.200.01...05
3	500.622.01
4	Винт ВС 4.2x13 DIN 7981
5	Винт ВС 4.2x19 DIN 7982
6	РПИ-50.113

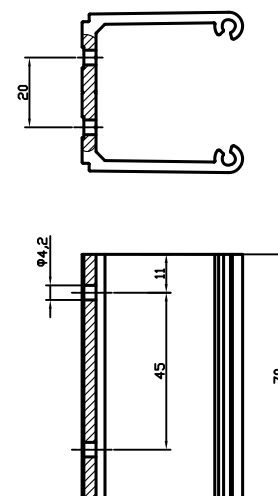
Обработка стойки 500.100.02...09



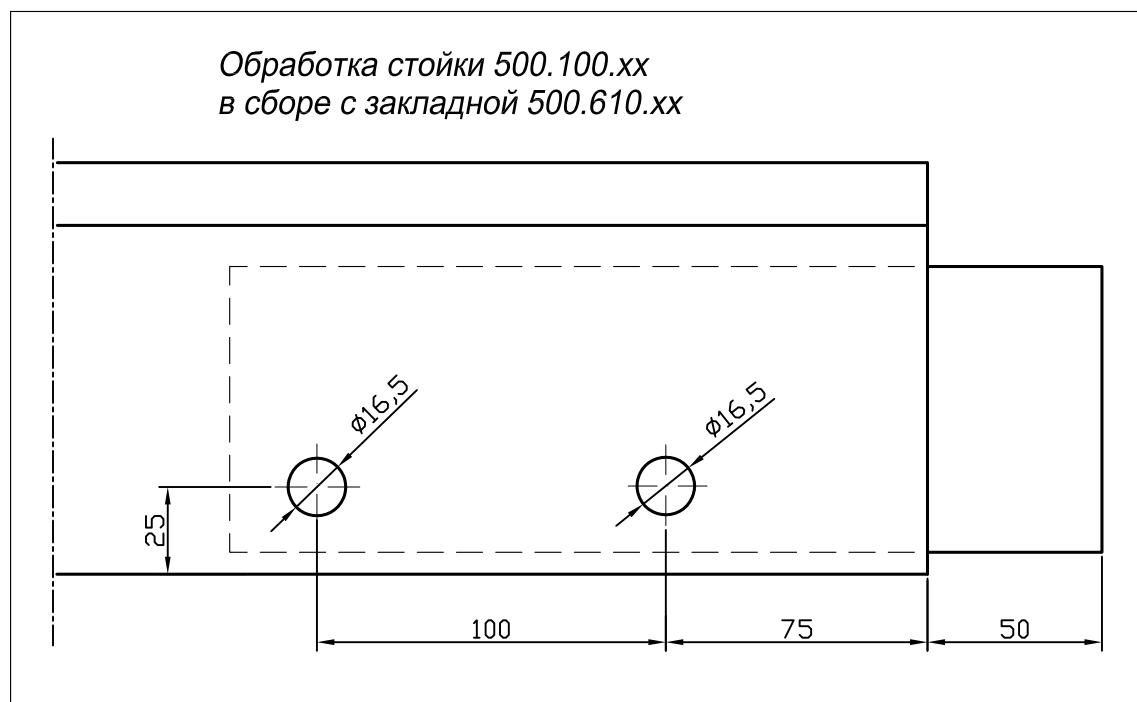
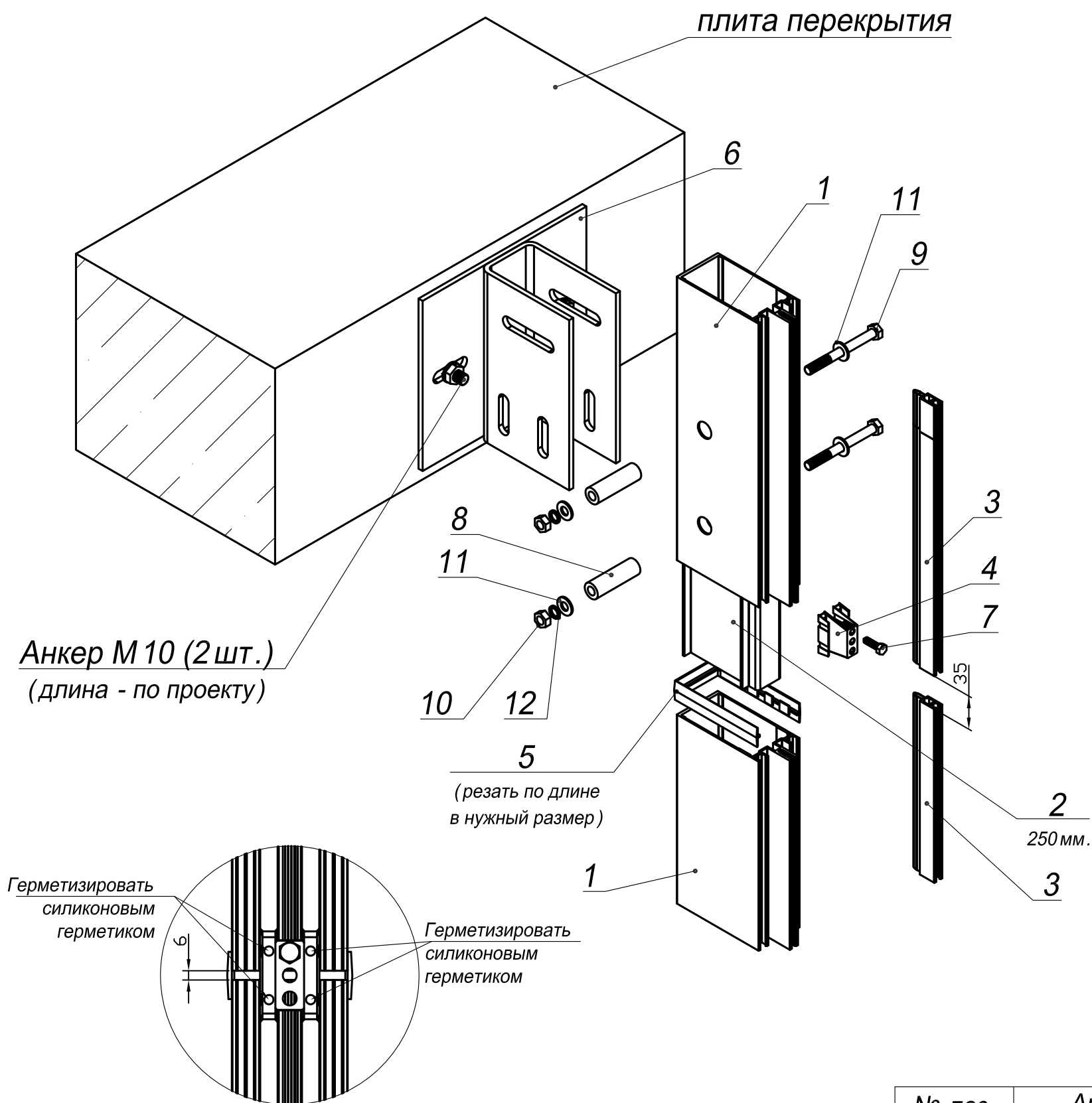
Обработка ригеля 500.220.01



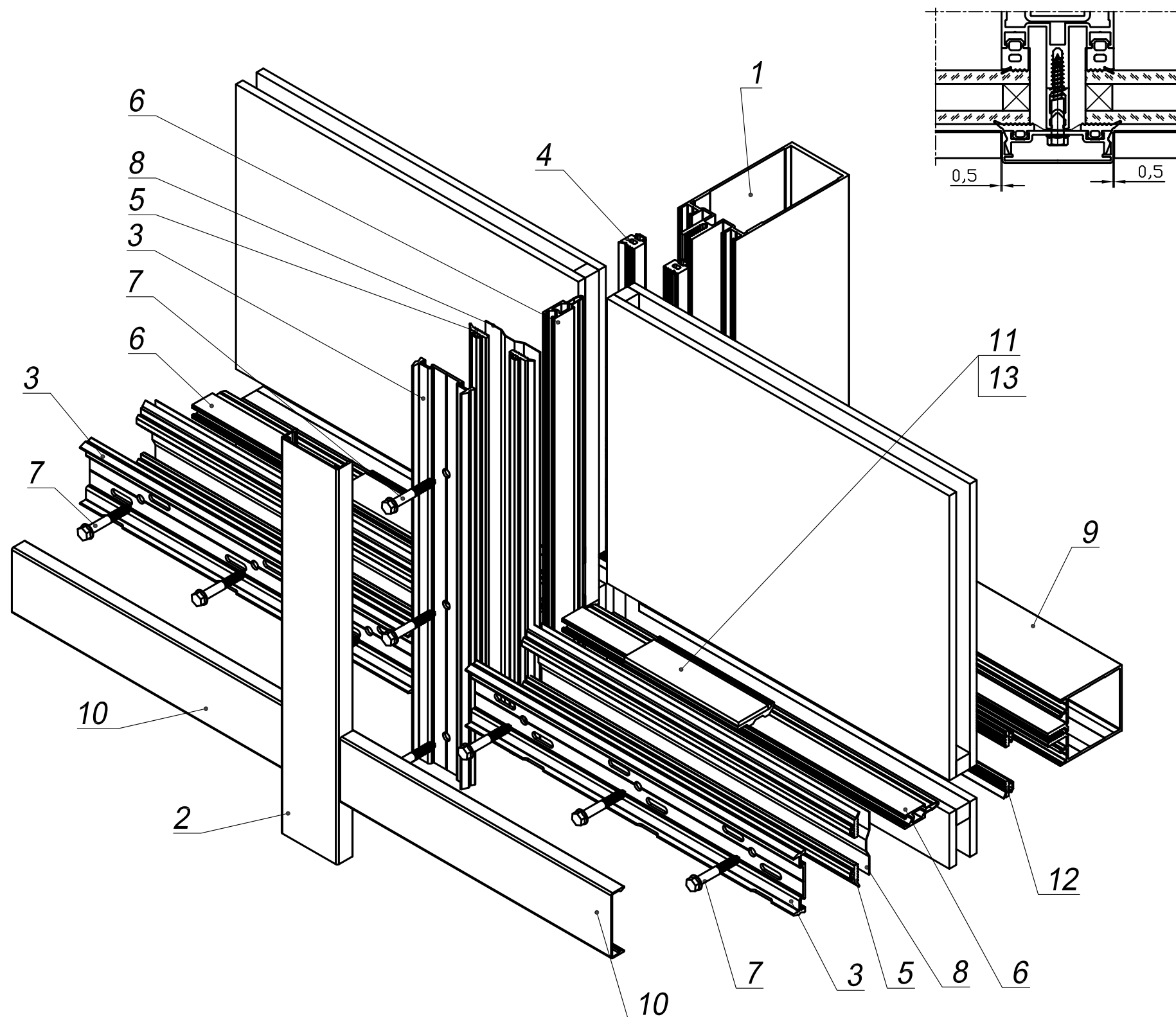
Обработка закладной 500.622.01



\* при использовании РПИ-50.113 размер 12,5  
увеличить на 1мм.



№ поз.	Артикул
1	500.100.хх
2	500.610.хх
3	РПИ-50.0х
4	РПИ-50.111
5	РПИ-50.112
6	РМИ-50.04.хх
7	ВС 5,5х19 DIN 7976
8	РМИ-50.03
9	Болт М8х80
10	Гайка М8
11	Шайба 8 ГОСТ 6958-78
12	Шайба 8.65Г ГОСТ 6402-70

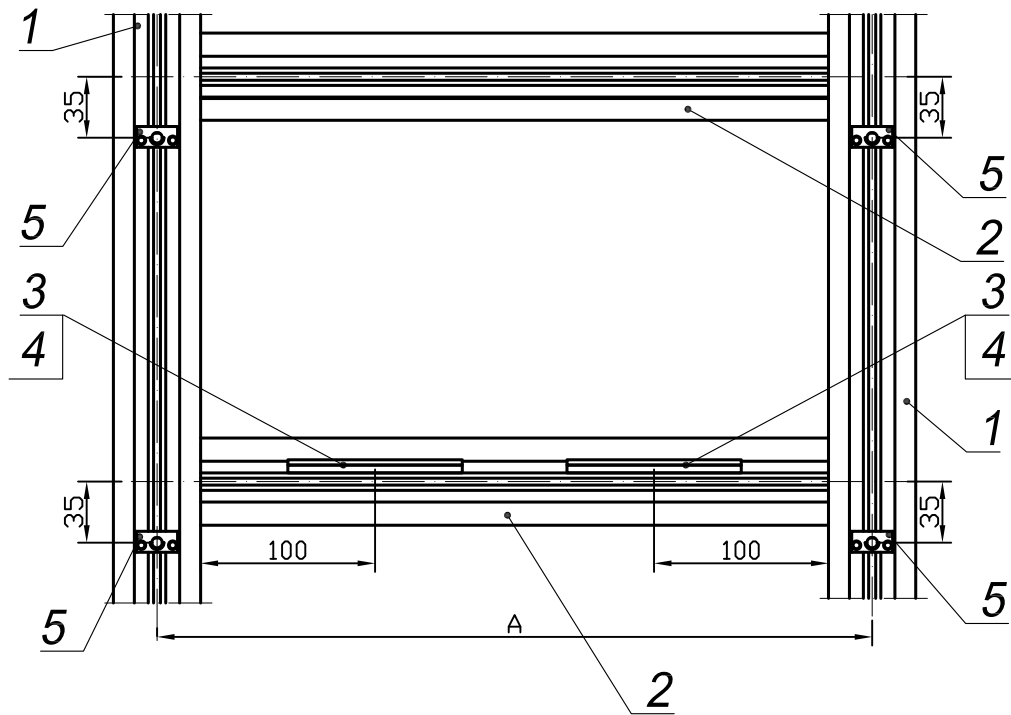


№ поз.	Артикул
1	500.100.хх
2	500.510.01
3	500.530.01
4	РУ-50.02
5	РУ-50.03
6	РПИ-50.0х
7	Винт ВС 5.5х... DIN 7976
8	Бутиловая лента 45мм

№ поз.	Артикул
9	500.200. хх
10	500.520.01
11	500.630. хх (100мм)
12	РУ-50.01
13	Пластина ...х3х100

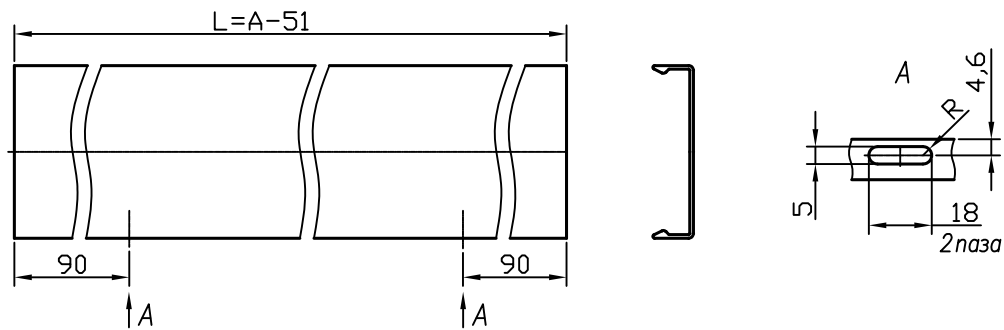
Продолжение см. на стр. 9.12

Схема расположения опорных подкладок и влагоотводников РПИ-50.115

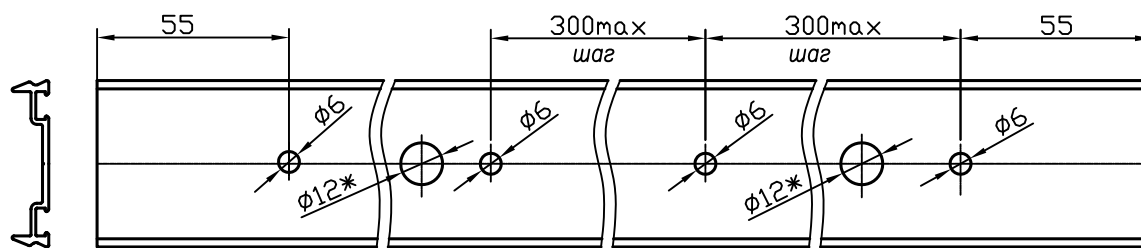


№ поз.	Артикул
1	500.100.хх
2	500.200.хх
3	500.630.хх
4	Пластина ...х3х100
5	РПИ-50.115

Обработка крышки ригеля 500.520.01



Обработка прижима стойки 500.530.01



\* отверстие обрабатывается в местах установки влагоотводника РПИ-50.115

Обработка прижима стойки 500.530.01

